

30 лет производим в России
тепловую автоматику



Средства учета тепловой энергии

Технический каталог. Январь 2026



Оформи заказ

Просто. Выгодно. Быстро



Ридан Online

Скидки до 50 % на продукцию для авторизованных клиентов. Воспользуйтесь конфигуратором скидок для получения более выгодных предложений

Выбирать с выгодой

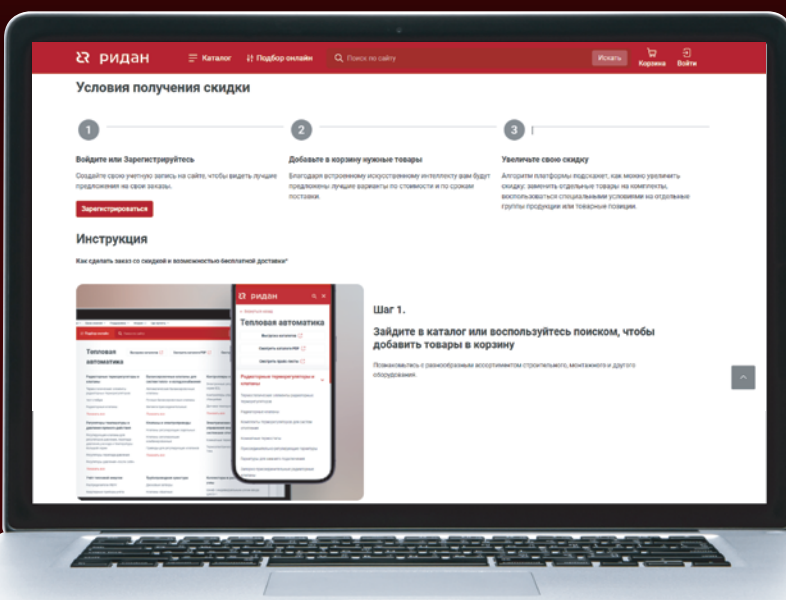
Найдем продавца с лучшими ценами. В корзине будет отображена фактическая стоимость товаров без скрытых комиссий. Больше заказ — лучше скидка

Оплачивать просто

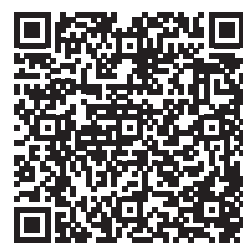
Гарантируем своевременное выставление счета от дистрибьютора по вашему заказу. В случае отсутствия каких-либо позиций на складе, предложим варианты замены

Получать быстро

Оперативно соберем и отправим заказ. Вам будет доступна вся информация о статусе и сроках доставки



Заказывайте по лучшей цене с бесплатной доставкой на ridan.ru



Средства учета тепловой энергии

Каталог

- ▶ **Квартирные теплосчетчики**
- ▶ **Счетчики горячей и холодной воды**
- ▶ **Распределители INDIV**
- ▶ **Тепловычислители**
- ▶ **Электромагнитные расходомеры**
- ▶ **Термопреобразователи сопротивления**
- ▶ **Преобразователи давления**

Настоящий каталог «Средства учета тепловой энергии» издан в связи с выпуском обновленных систем индивидуального учета тепловой энергии.

В каталоге содержатся базовые сведения о системах учета тепловой энергии, приведены описания устройств, входящих в состав общедомового теплосчетчика, расходомеров, тепловычислителей, термопреобразователей сопротивления, а также в каталоге отражены основные технические характеристики, устройство и принцип работы квартирных теплосчетчиков, которые предназначены для установки в системах отопления жилых зданий с горизонтальной поквартирной разводкой. Приводятся сведения о компонентах и решениях, касающихся диспетчеризации и удаленного мониторинга узлов учета тепловой энергии и представлены решения по индивидуальному учету тепловой энергии для вертикальной разводки системы отопления на базе квартирных счетчиков распределителей. Приведены описания компонентов визуальной и радиосистемы сбора данных.

Каталог предназначен для проектных и монтажно-наладочных организаций, занимающихся разработкой и установкой узлов учета тепловой энергии.

Каталог составлен инженерами ООО «Ридан Трейд».

Все замечания и предложения будут приняты с благодарностью. Просим направлять их по электронной почте: Sidorkin@ridan.ru.

Содержание

| | |
|---------------------------------------------------------------------------------------------|-----------|
| Введение..... | 5 |
| Понятия и определения..... | 6 |
| Индивидуальный учет теплоснабжения в горизонтальных системах водяного отопления..... | 7 |
| Теплосчетчик/холодосчетчик RUT-01..... | 9 |
| Кран шаровой 187F..... | 21 |
| Индивидуальный учет водопотребления..... | 23 |
| Счетчик горячей и холодной воды Ридан СГВ..... | 25 |
| Система дистанционного сбора данных с квартирных приборов учета..... | 29 |
| Контроллер ECL Connect Meter..... | 31 |
| Конвертеры DR-302 и MWN-580..... | 35 |
| Повторитель интерфейса RS-485 UT-520..... | 39 |
| Блоки сетевого питания DR60-24 и DR100-24..... | 41 |
| Коробка монтажная KM-222..... | 43 |
| Индивидуальный учет теплоснабжения в вертикальных системах водяного отопления..... | 45 |
| Система INDIV AMR с визуальным сбором показаний на базе распределителя INDIV-RV..... | 47 |
| Распределитель INDIV-RV..... | 49 |
| Система сбора данных walk-by..... | 53 |
| Распределитель тепловой энергии INDIV-X-10T (walk-by)..... | 55 |
| Радиомодуль INDIV-X-RM-walk-by..... | 59 |
| Внешняя антенна радиомодуля INDIV-X-A5..... | 60 |
| Программное обеспечение INDIV AMR для системы индивидуального учета энергоресурсов..... | 61 |
| Расширенная программа для учета энергоресурсов «Ридан Измерения»..... | 63 |
| Общедомовой теплосчетчик ТЗ4М..... | 65 |
| Тепловычислитель ТВ7М..... | 69 |
| Блок сетевого питания ИЭН6 120015..... | 75 |
| Расходомер электромагнитный Питерфлоу РС..... | 77 |
| Термопреобразователь сопротивления КТС-Б..... | 87 |
| Преобразователь давления ПДТВХ..... | 91 |

Введение

Применение теплосчетчиков (квартирных и общедомовых) регламентируется СП 60.13330.2020:

- Отопление жилых зданий следует проектировать, обеспечивая регулирование и учет расхода теплоты на отопление каждой квартирой, группами помещений общественного и другого назначения, расположенными в доме, а также зданием в целом.
- Для определения расхода теплоты каждой квартирой (с учетом показаний общего счетчика) в жилых зданиях следует предусматривать «при устройстве поквартирных систем отопления установку счетчика расхода теплоты для каждой квартиры горизонтальной (лучевой) разводкой труб...».

В данном каталоге представлено оборудование для организации общедомового и поквартирного учета тепловой энергии. Для общедомового учета применяется теплосчетчик ТЗ4М, состоящий из тепловычислителя ТВ7М, электромагнитных расходомеров Питерфлоу РС с DN = 20–200 мм, термопреобразователей сопротивления КТС-Б (ТС-Б) и датчиков давления ПДТВХ.

Для организации индивидуального или поквартирного учета в многоквартирных жилых домах, коттеджах или офисных помещениях может применяться ультразвуковой теплосчетчик (холодосчетчик) Ридан RUT-01. В состав квартирного теплосчетчика входят: высокоточный ультразвуковой расходомер, тепловычислитель и два датчика температуры, причем один из них уже вмонтирован в корпус расходомера. Теплосчетчики RUT-01 предназначены для работы в диапазоне температур от 5 до 95 °С, доступны в исполнениях с номинальными расходами 1,5; 2,5 и 3,5 м³/ч и поставляются для установки на подающем либо на обратном трубопроводе с возможностью изменения места установки до ввода в эксплуатацию.

Теплосчетчик вычисляет значение тепловой энергии по закрытой схеме теплопотребления и отображает накопленное количество тепловой энергии, а также архивные данные на дисплее тепловычислителя.

RUT-01 имеют коммуникационные интерфейсы для систем диспетчеризации RS-485 и 4 импульсных входа (опционально), M-Bus, а также M-Bus + 4 импульсных входа.

Понятия и определения

Теплосчетчик — это прибор или комплект приборов (средств измерения), предназначенный для определения количества теплоты и измерения массы и параметров теплоносителя.

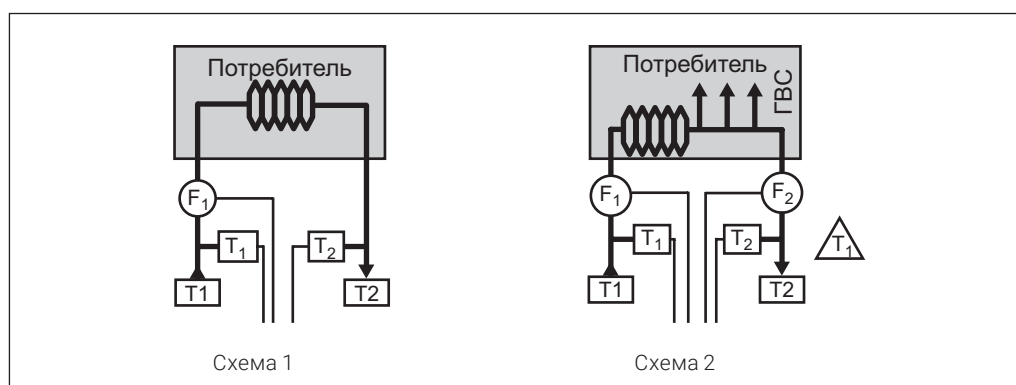
В состав теплосчетчика входят:

- вычислитель количества теплоты;
- первичные преобразователи расхода;
- термопреобразователи сопротивления;
- преобразователи избыточного давления (по заказу потребителя);

- блоки питания расходомеров и датчиков давления (при необходимости).

Типы водяных систем теплоснабжения:

- а) закрытая — система теплоснабжения, в которой вода, циркулирующая в тепловой сети, из сети не отбирается (схема 1);
- б) открытая — система теплоснабжения, в которой вода частично или полностью отбирается из системы потребителями тепловой энергии (схема 2).



Применение теплосчетчиков для учета тепловой энергии позволяет потребителю не переплачивать за тепло, израсходованное системой отопления дома (в случае установки общедомового теплосчетчика) или квартирой (если установлен квартирный теплосчетчик).

Для поставщика (тепловые сети) установка теплосчетчиков позволяет получить точную картину фактического потребления энергоресурсов тем или иным зданием района,

квартала, оценивать ресурсы ЦТП и котельных. Помимо этого, установку теплосчетчиков в строящемся здании регламентируют СП 60.13330.2020 и «Правила коммерческого учета тепловой энергии 2013». В СП 60.13330-2012 отражена необходимость установки домовых теплосчетчиков, а также квартирных теплосчетчиков (в случае применения горизонтальной (лучевой) разводки труб).

Индивидуальный учет теплотребления в горизонтальных системах водяного отопления

Теплосчетчик/холодосчетчик RUT-01

Описание и область применения


Теплосчетчик (холодосчетчик, комбинированный счетчик тепло/холод) предназначен для измерения, обработки и представления текущей и архивной информации о количестве потребленной тепловой энергии, температуре, расходе теплоносителя и сопутствующих данных в системах водяного отопления и холодоснабжения коммунального хозяйства. Теплосчетчик может устанавливаться на подающем или обратном трубопроводе при температуре теплоносителя от 5 до 95 °С.

Контроль измеряемых параметров может осуществляться визуально с 8-разрядного дисплея тепловычислителя, при этом поиск необходимой информации производится путем перемещения по информационному меню с помощью кнопки. Имеется возможность подключения теплосчетчика к системе диспетчеризации через интерфейс RS-485 или M-Bus. К теплосчетчику в исполнении с RS-485 с 4-мя импульсными входами или M-Bus с 4-мя импульсными входами можно подключить счетчики ХВС, ГВС.

Общие характеристики

- Ультразвуковой принцип измерения расхода.
- Диапазон температур теплоносителя: от 5 до 95 °С.
- Класс точности: 2 по ГОСТ Р ЕН 1434-1-2011.
- Динамический диапазон $q_1:q_r$: 1:100.
- Номинальные расходы:
 $q_r = 1,5/2,5/3,5 \text{ м}^3/\text{ч}$,
DN = 15/20/25 мм.
- Рабочее давление: 1,6 МПа.
- Потери давления: ΔP не более 20 кПа.
- LCD-дисплей: 8 разрядов, информативное меню.
- Питание: литиевая батарея 3,6 В (6 лет).

Специальные характеристики

- Высокоточная ультразвуковая измерительная камера.
- Высокая скорость измерения.
- Низкие гидравлические потери.
- Энергонезависимая память, архив теплосчетчика: 36 – месячные значения, 365 – суточные значения и 1440 – почасовые значения.
- Теплосчетчик нечувствителен к наличию частиц магнетита в теплоносителе.
- Не требуются прямые участки до и после теплосчетчика (в случае монтажа с присоединительными патрубками).
- Встроенный коммуникационный интерфейс RS-485 или M-Bus, или RS-485 с 4-мя импульсными входами или M-Bus с 4-мя импульсными входами.
- Возможность перепрограммирования места установки до ввода теплосчетчика в эксплуатацию (подающий/обратный трубопровод).

Примеры типовых комплектаций теплосчетчика RUT-01
Теплосчетчик RUT-01 DN15

- Теплосчетчик 187F2075R – 1 шт.
- Патрубки 087G6071R – 1 шт.
- Шаровой кран для термодатчика 187F0593R – 1 шт.

Теплосчетчик RUT-01 DN20

- Теплосчетчик 187F2077R – 1 шт.
- Патрубки 087G6072R – 1 шт.
- Шаровой кран для термодатчика 187F0592R – 1 шт.

Теплосчетчик RUT-01 DN25

- Теплосчетчик 187F2079R – 1 шт.
- Патрубки 087G6073R – 1 шт.
- Шаровой кран для термодатчика 187F0591R – 1 шт.

Номенклатура и кодовые номера для оформления заказа

 RUT-01 ультразвуковой теплосчетчик (Гкал), PN = 16 бар, T_{макс} = 95 °C

| Кодовый номер | DN, мм | Номинальный расход Q _{ном} , м ³ /ч | Присоед. размеры (диаметр, дюймы/монтажная длина, мм) | Длина кабеля темп. датчика Pt 1000, м | Установка | Тип интерфейса |
|---------------|--------|---------------------------------------------------------|-------------------------------------------------------|---------------------------------------|-----------|---------------------|
| 187F2075R | 15 | 1,5 | G ³ / ₄ B 110 | 1,5 | Подача | Без интерфейса |
| 187F2076R | 15 | 1,5 | G ³ / ₄ B 110 | 1,5 | Возврат | Без интерфейса |
| 187F2077R | 20 | 2,5 | G1B 130 | 1,5 | Подача | Без интерфейса |
| 187F2078R | 20 | 2,5 | G1B 130 | 1,5 | Возврат | Без интерфейса |
| 187F2079R | 25 | 3,5 | G1 ¹ / ₄ B 160 | 1,5 | Подача | Без интерфейса |
| 187F2080R | 25 | 3,5 | G1 ¹ / ₄ B 160 | 1,5 | Возврат | Без интерфейса |
| 187F2081R | 15 | 1,5 | G ³ / ₄ B 110 | 1,5 | Подача | RS-485 |
| 187F2082R | 15 | 1,5 | G ³ / ₄ B 110 | 1,5 | Возврат | RS-485 |
| 187F2083R | 20 | 2,5 | G1B 130 | 1,5 | Подача | RS-485 |
| 187F2084R | 20 | 2,5 | G1B 130 | 1,5 | Возврат | RS-485 |
| 187F2085R | 25 | 3,5 | G1 ¹ / ₄ B 160 | 1,5 | Подача | RS-485 |
| 187F2086R | 25 | 3,5 | G1 ¹ / ₄ B 160 | 1,5 | Возврат | RS-485 |
| 187F2087R | 15 | 1,5 | G ³ / ₄ B 110 | 1,5 | Подача | RS-485+4 имп. входа |
| 187F2088R | 15 | 1,5 | G ³ / ₄ B 110 | 1,5 | Возврат | RS-485+4 имп. входа |
| 187F2089R | 20 | 2,5 | G1B 130 | 1,5 | Подача | RS-485+4 имп. входа |
| 187F2090R | 20 | 2,5 | G1B 130 | 1,5 | Возврат | RS-485+4 имп. входа |
| 187F2091R | 25 | 3,5 | G1 ¹ / ₄ B 160 | 1,5 | Подача | RS-485+4 имп. входа |
| 187F2092R | 25 | 3,5 | G1 ¹ / ₄ B 160 | 1,5 | Возврат | RS-485+4 имп. входа |
| 187F2093R | 15 | 1,5 | G ³ / ₄ B 110 | 1,5 | Подача | M-Bus |
| 187F2094R | 15 | 1,5 | G ³ / ₄ B 110 | 1,5 | Возврат | M-Bus |
| 187F2095R | 20 | 2,5 | G1B 130 | 1,5 | Подача | M-Bus |
| 187F2096R | 20 | 2,5 | G1B 130 | 1,5 | Возврат | M-Bus |
| 187F2097R | 25 | 3,5 | G1 ¹ / ₄ B 160 | 1,5 | Подача | M-Bus |
| 187F2098R | 25 | 3,5 | G1 ¹ / ₄ B 160 | 1,5 | Возврат | M-Bus |
| 187F2099R | 15 | 1,5 | G ³ / ₄ B 110 | 1,5 | Подача | M-Bus+4 имп. входа |
| 187F2100R | 15 | 1,5 | G ³ / ₄ B 110 | 1,5 | Возврат | M-Bus+4 имп. входа |
| 187F2101R | 20 | 2,5 | G1B 130 | 1,5 | Подача | M-Bus+4 имп. входа |
| 187F2102R | 20 | 2,5 | G1B 130 | 1,5 | Возврат | M-Bus+4 имп. входа |
| 187F2103R | 25 | 3,5 | G1 ¹ / ₄ B 160 | 1,5 | Подача | M-Bus+4 имп. входа |
| 187F2104R | 25 | 3,5 | G1 ¹ / ₄ B 160 | 1,5 | Возврат | M-Bus+4 имп. входа |

Принадлежности

| Кодовый номер | Наименование | Описание | |
|---------------|--------------------------------------------------------------------------------------------|-------------|-------------|
| 087G6071R | Присоединительные патрубки с уплотняющей прокладкой для RUT-01, резьбовые (комплект 2 шт.) | DN15 | R 1/2×G 3/4 |
| 087G6072R | | DN20 | R 3/4×G 1 |
| 087G6073R | | DN25 | R 1×G 1 1/4 |
| 087G6075R | Адаптер (гайка) для прямого монтажа термодатчика в тройник | R 1/2×M10×1 | |
| 187F0593R | Шаровой кран для монтажа термодатчика | DN15 | G 1/2" |
| 187F0592R | | DN20 | G 3/4" |
| 187F0591R | | DN25 | G 1" |

Технические характеристики

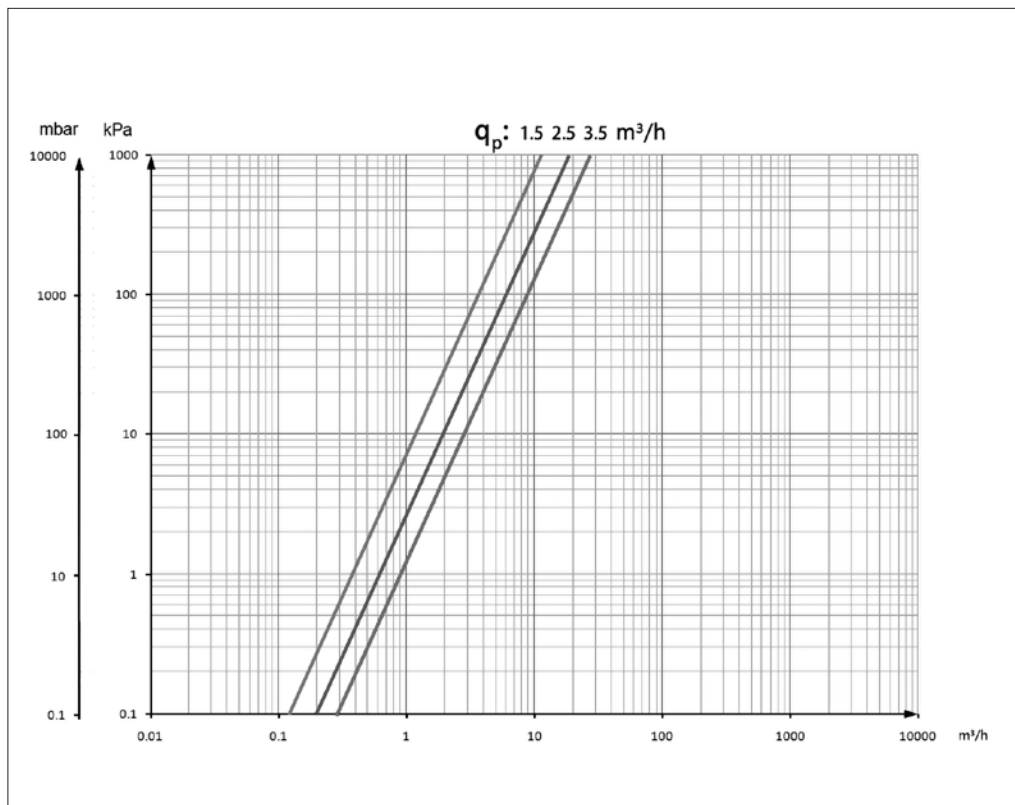
| | |
|---------------------------------------------------------------------------------------------------------------------|------------------------------------------------------------------------------------------|
| Диапазон температур теплоносителя, °С | От 5 до 95 |
| Значение разности температур в подающем и обратном трубопроводах ΔT , °С | От 3 до 90 |
| Пределы допускаемой относительной погрешности при измерении тепловой энергии в подающем и обратном трубопроводах, % | $E = \pm(3 + 4\Delta t_{\min}/\Delta t + 0,02q_p/q)$ |
| Пределы допускаемой относительной погрешности при измерении объемного расхода теплоносителя, % | $\pm(2,0 + 0,02 q_p/q)$, где q_p – номинальный расход, q – фактический расход |
| Пределы допускаемой абсолютной погрешности измерения температуры (t – температура теплоносителя), °С | $E_t = \pm(0,5 + 3\Delta t_{\min}/\Delta t)$ |
| Диапазон температур транспортирования и хранения, °С | От -25 до 60 |
| Диапазон температур окружающей среды, °С | От 5 до 55 |
| Максимальное рабочее давление PN, МПа | 1,6 |
| Термометр сопротивления | Pt 1000 |
| Напряжение питания, В | 3,6 (литиевая батарея) |
| Вид монтажа | Горизонтальный, вертикальный |
| Дисплей | LCD, 8 разрядов |
| Класс защиты | IP67 |
| Класс точности по ГОСТ Р ЕН 1434-1-2011 | 2 |
| Класс по ГОСТ Р 51649-2014 | 2 |

Тепловычислитель

| | |
|------------------------------------------------------|-----------------------------------------------------------------------------------------------------------------|
| Батарея | 3,6 В, литиевая батарея (заменяемая) |
| Среднее время работы батареи | 6 лет |
| Дисплей | LCD-дисплей 85×35 мм, 8-разрядный, информативное меню |
| Единицы измерения | Gcal – °С – м ³ – м ³ /h – l/h |
| Память | Энергонезависимая, в которой регистрируются месячные архивы. Глубина архива 36 месяцев (18 месяцев опционально) |
| Встроенные коммуникационные интерфейсы (опционально) | RS-485, M-Bus, RS-485 с 4-мя имп. входами, M-Bus с 4-мя имп. входами. Скорость передачи 2400 бод |

Расходомер

| | | | |
|------------------------------------------------------|-------------|-------------|--------------|
| Номинальный диаметр, мм | 15 | 20 | 25 |
| Максимальный расход q_s , м ³ /ч | 3 | 5 | 7 |
| Номинальный расход q_p , м ³ /ч | 1,5 | 2,5 | 3,5 |
| Минимальный расход q_i , м ³ /ч | 0,015 | 0,025 | 0,035 |
| Потери давления при q_p , Δp не более, кПа | 20 | | |
| Стартовый расход, м ³ /ч | 0,003 | 0,006 | 0,01 |
| Присоединительные размеры, дюймы (длина, мм) | G ¾ В (110) | G 1 В (130) | G 1¼ В (160) |
| Габаритные размеры не более, мм | 110×80×81 | 130×80×85 | 160×80×92 |
| Масса не более, кг | 0,5 | 0,6 | 0,7 |

Технические характеристики
 (продолжение)

Термометры сопротивления

| | |
|-----------------------------------------|--------------------------------|
| Тип | РТ1000, 2-проводное соединение |
| Размер, мм | Диаметр: Ø5,0; длина: 27,5 |
| Адаптер для монтажа в шаровом кране, мм | М10×1, латунь |
| Длина кабеля, м | 1,5 |

Устройство и принцип действия

В состав теплосчетчика входят:

- ультразвуковой расходомер;
- тепловычислитель;
- подобранная пара термометров сопротивления.

Принцип действия теплосчетчика заключается в измерении расхода и температур теплоносителя в прямом и обратном трубопроводах закрытых систем теплоснабжения с последующим определением тепловой энергии, объема и других параметров теплоносителя. Теплосчетчик состоит из тепловычислителя, ультразвукового расходомера и подобранной пары термометров сопротивления Pt 1000.

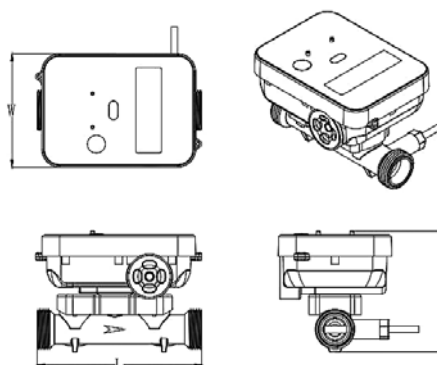
Ультразвуковой расходомер измеряет расход, используя принцип разности времени прохождения ультразвукового сигнала по направлению и против направления потока теплоносителя. Расходомер, тепловычислитель и два термометра сопротивления объединены в одну конструкцию.

Сигналы от расходомера и термометров сопротивления поступают в тепловычислитель, который определяет расход и температуру теплоносителя, а также вычисляет тепловую энергию и объем теплоносителя. В памяти тепловычислителя хранятся:

- накопленные значения тепловой энергии;
- накопленные значения объемов теплоносителя;
- максимальные значения тепловой мощности, расхода и температур теплоносителя;
- журнал ошибок и событий.

Конструкция тепловычислителя обеспечивает:

- контроль измеренных и вычисленных значений тепловой энергии, температуры и прочих параметров, характеризующих теплопотребление, при помощи 8-разрядного дисплея;
- дистанционную передачу данных через встроенные коммуникационные интерфейсы (опционально).

Габаритные и присоединительные размеры


| Размер | DN15 | DN20 | DN25 |
|--------------|------|------|------|
| Длина L, мм | 110 | 130 | 160 |
| Ширина W, мм | 80 | 80 | 80 |
| Высота H, мм | 81 | 85 | 92 |

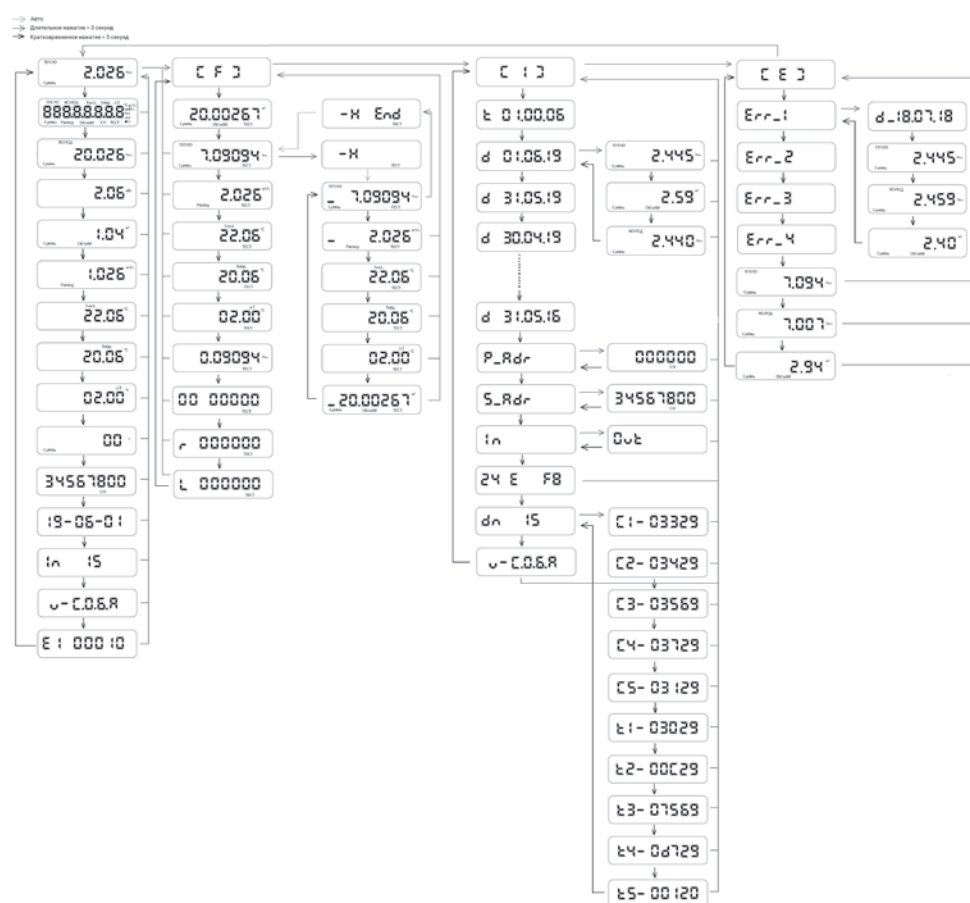
Пользовательский интерфейс

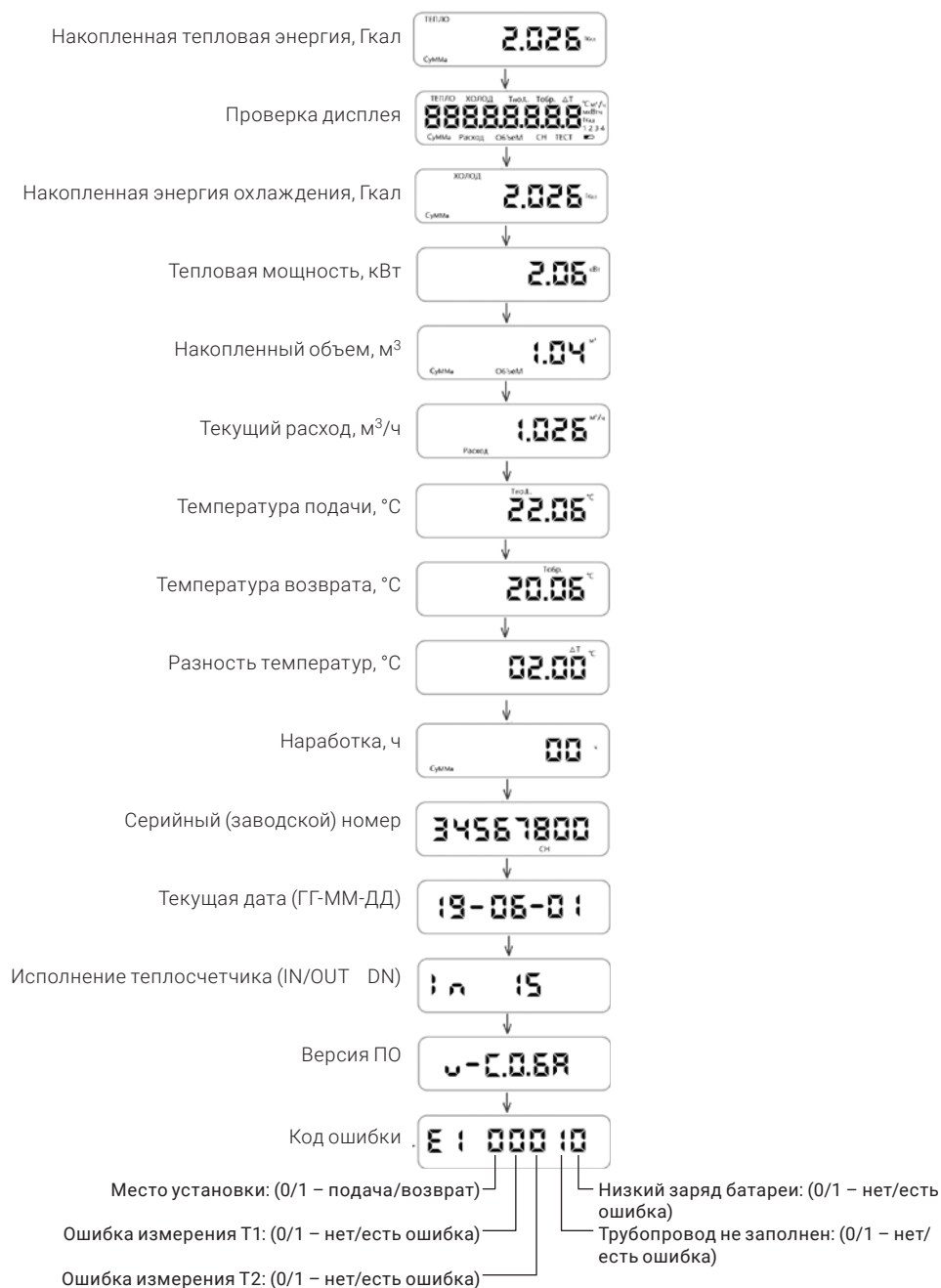
Теплосчетчик производит измерение и отображает количество потребленной тепловой энергии и параметров теплоносителя. Главное меню теплосчетчика отображает следующие параметры: накопленное значение тепловой энергии (Гкал), накопленный объем (м³), расход (м³/ч), температура теплоносителя на подающем трубопроводе (°C), температура теплоносителя в обратном трубопроводе (°C), разность температур в подающим и обратном трубопроводе (°C), серийный номер теплосчетчика, системное время теплосчетчика, суммарное время работы и отображение текущей даты, тип исполнения

и версия программного обеспечения (ПО). Учетные данные хранятся в месячном архиве 36 (опционально 18) месяцев (накопленное количество тепла, а также объем теплоносителя). Теплосчетчик также отображает информацию о низком заряде батареи и содержит функцию автоматической диагностики ошибок.

Переход к следующему циклу меню осуществляется нажатием кнопки на панели прибора более 3 секунд. Переход внутри цикла осуществляется коротким нажатием кнопки (менее 1 секунды).

Теплосчетчик отображает на LCD-дисплее следующую информацию

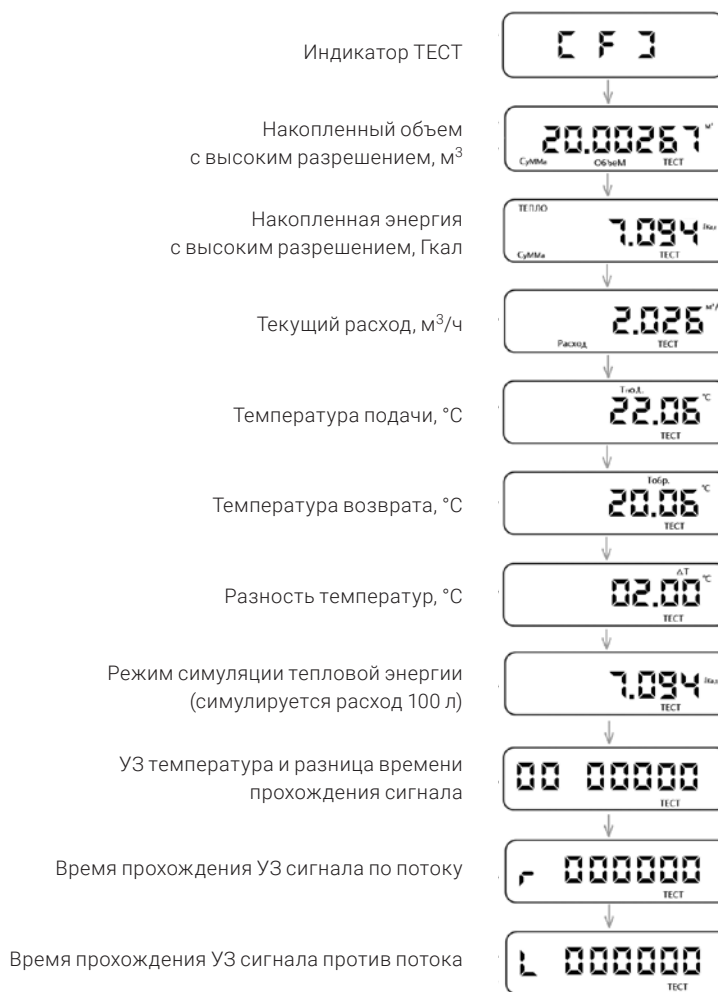


Пользовательский интерфейс (продолжение)
Уровень 1/Главное меню


У теплосчетчика в исполнении RS-485 + 4 имп. входа, а также у теплосчетчика в исполнении M-Bus + 4 имп. входа в главном меню есть дополнительная информация с показаниями счетчиков воды, пронумерованными с 1 по 4 (в соответствии с импульсными входами теплосчетчика). Начальные показания водосчетчиков и цены импульсов конфигурируются с помощью специального ПО, которое предоставляется по запросу.

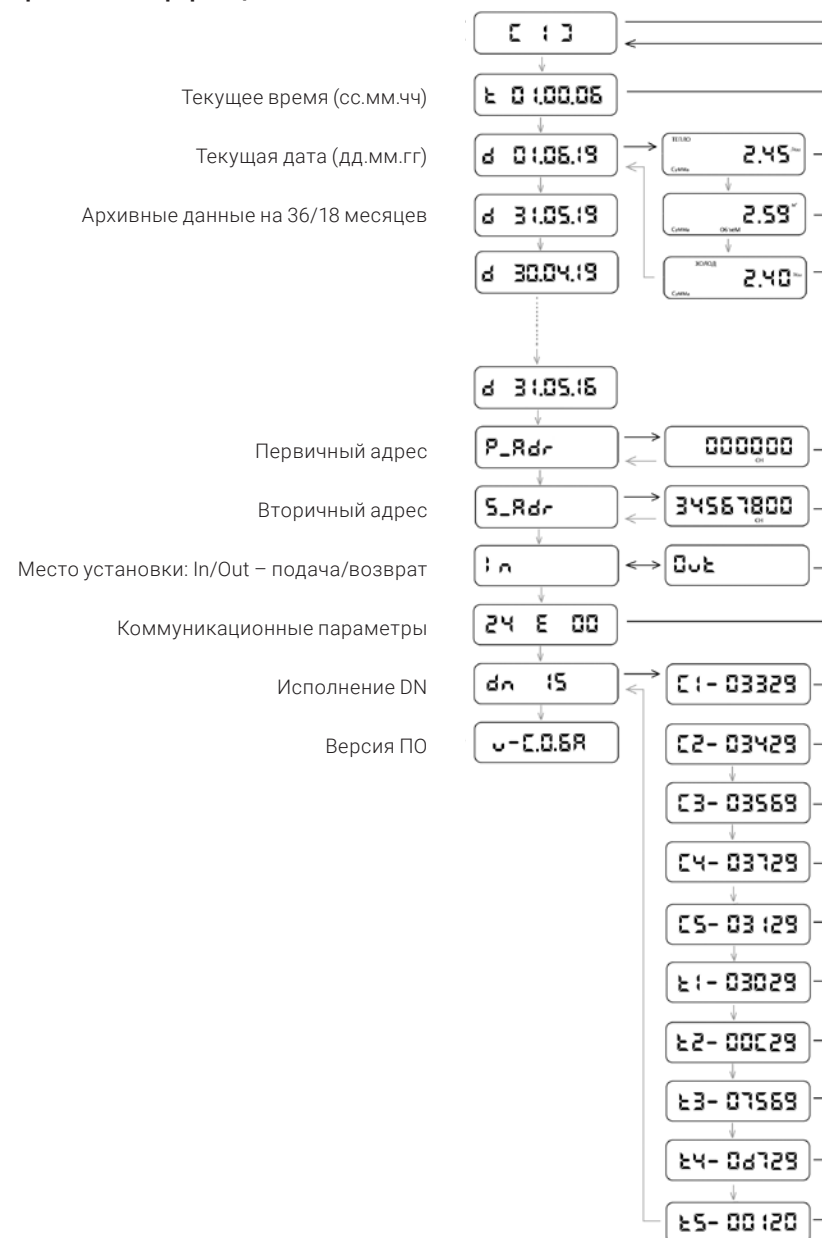
Пользовательский интерфейс (продолжение)

Уровень 2/Тестовое меню



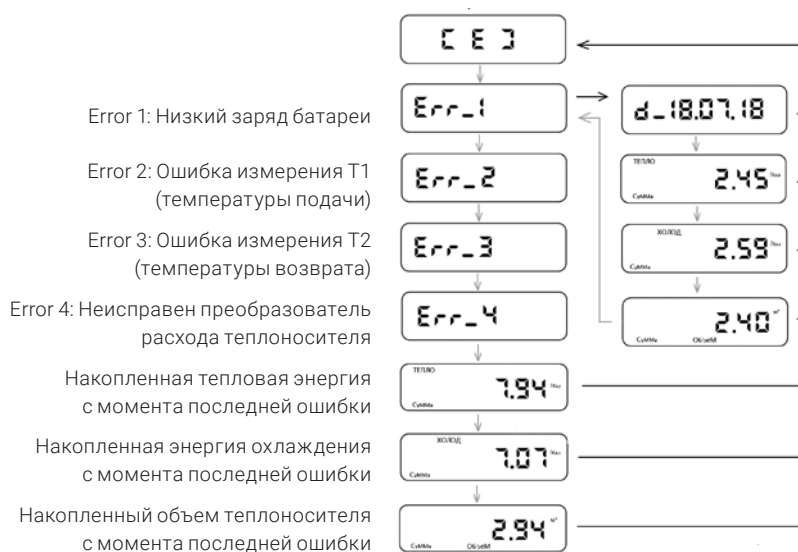
Пользовательский интерфейс (продолжение)

Уровень 3/Информационное меню



Пользовательский интерфейс (продолжение)

Уровень 4/Меню ошибок



Коммуникационные интерфейсы

Характеристики и подключение интерфейсов

| Интерфейс RS-485 | |
|-----------------------------------------|-----------------------------------------------|
| Стандарт | EIA/TIA-485 (RS-485) |
| Напряжение внешнего питания, В | 12–24 |
| Тип тока | Постоянный |
| Потребляемый ток, мА | Не более 10 |
| Протокол передачи данных | Modbus RTU |
| Скорость передачи данных, бит/с | 2400 |
| Параметры передачи данных | 8 бит данных, четность Even, 1 стоп-бит (8E1) |
| Импульсные входы | |
| Вес импульса, м ³ на импульс | ≥0,0001 |
| Сопротивление, кОм | 1000 |
| Максимальная частота, Гц | ≤2 |
| Длительность импульса, мс | ≥125 |
| Тип подключения | Сухой контакт |
| Длина кабеля, м | ≤10 |
| Электрические подключения | |
| Красный кабель | +24 В |
| Синий кабель | – (GND) |
| Желтый кабель | RS-485A |
| Зеленый кабель | RS-485B |
| Белый кабель | Имп. канал 1 + |
| Оранжевый кабель | Имп. канал 2 + |
| Фиолетовый кабель | Имп. канал 3 + |
| Коричневый кабель | Имп. канал 4 + |
| Черный кабель | Имп. сигнал – (GND) |

Коммуникационные интерфейсы (продолжение)

| Интерфейс M-Bus | |
|-------------------------------------------------------------|-----------------------------------------------|
| Напряжение питания шины | 36 В, DC |
| Скорость передачи, бит/с | 2400 |
| Параметры передачи данных | 8 бит данных, четность Even, 1 стоп бит (8E1) |
| Импульсные входы | |
| Вес импульса, м ³ на импульс | ≥0,0001 |
| Сопротивление, кОм | 1000 |
| Максимальная частота, Гц | ≤2 |
| Длительность импульса, мс | ≥125 |
| Тип подключения | Сухой контакт |
| Длина кабеля, м | ≤10 |
| Электрические подключения кабеля M-Bus | |
| Длина кабеля теплосчетчика, м | 1 |
| Черный кабель | M-Bus |
| Красный кабель | M-Bus |
| Электрические подключения кабеля M-Bus+4 имп. входа: | |
| Длина кабеля теплосчетчика, м | 1 |
| Желтый кабель | M-Bus |
| Зеленый кабель | M-Bus |
| Белый кабель | Имп. канал 1 + |
| Оранжевый кабель | Имп. канал 2 + |
| Фиолетовый кабель | Имп. канал 3 + |
| Коричневый кабель | Имп. канал 4 + |
| Черный кабель | Имп. сигнал GND |

Монтаж
Общие требования

Монтаж, наладку и техническое обслуживание теплосчетчика должен выполнять только квалифицированный персонал, имеющий допуск к работам такого рода, изучивший данное руководство.

Важное указание!

Не допускайте повреждения заводской пломбировки на теплосчетчике. Повреждение пломбы делает недействительными заводскую гарантию и свидетельство о поверке.

Не допускается укорачивать или каким-либо иным образом изменять кабели расходомера и термометров сопротивления, поставляемые в комплекте с теплосчетчиком.

Перед началом монтажа необходимо произвести внешний осмотр приборов, входящих в состав теплосчетчика, при этом проверяется:

- комплектность поставки;
- отсутствие видимых механических повреждений;
- наличие и целостность заводских клеев;
- соответствие серийного номера прибора номеру, указанному в паспорте.

Монтаж теплосчетчика

Теплосчетчик монтируется на подающем или обратном трубопроводе в соответствии с надписью на панели теплосчетчика и соответствующим символом на дисплее.

При этом установка производится в соответствии с указанной на расходомере стрелкой, указывающей направление потока. Монтажное положение может быть любым: горизонтальное, вертикальное, перевернутое.

Важное указание!

Не допускается монтаж теплосчетчика на подающем трубопроводе, если он предназначен для обратного и, наоборот, без перенастройки прибора. Перед теплосчетчиком требуется установка сетчатого фильтра.

Теплосчетчик не требует прямых участков трубопровода до и после расходомера (в случае монтажа с резьбовыми присоединительными патрубками). После окончания установки расходомер должен быть постоянно заполнен жидкостью. Теплосчетчик можно устанавливать на вертикальных или горизонтальных трубопроводах, однако при этом воздушные пузырьки не должны скапливаться в расходомере.

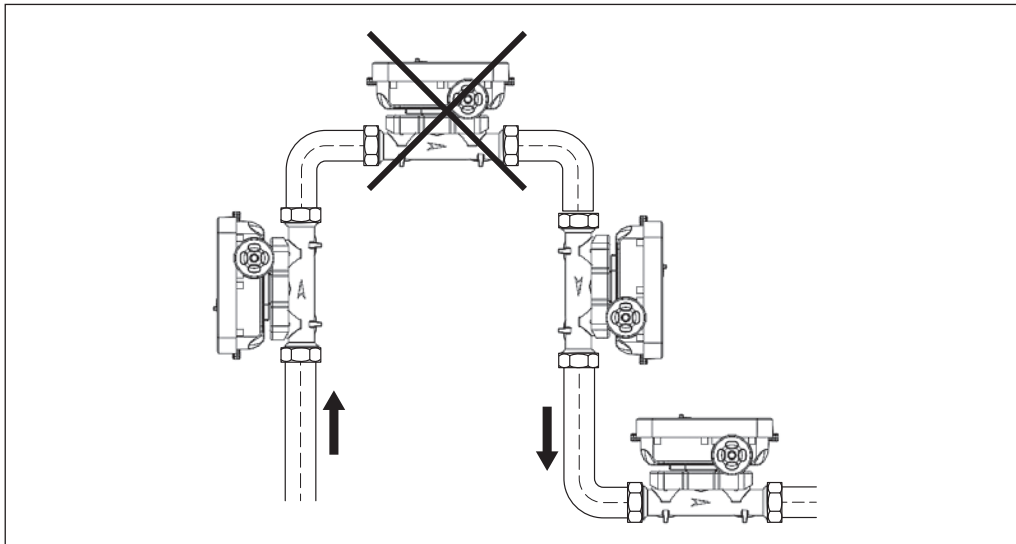
Теплосчетчик должен быть установлен на достаточном расстоянии от возможных источников электромагнитных помех (выключатели, электродвигатели, флуоресцентные лампы и т. п.).

Чтобы упростить демонтаж теплосчетчика, рекомендуется устанавливать запорную арматуру до и после расходомера. Прибор учета должен быть установлен в месте, обеспечивающем удобный доступ для эксплуатации и технического обслуживания.

Монтаж (продолжение)

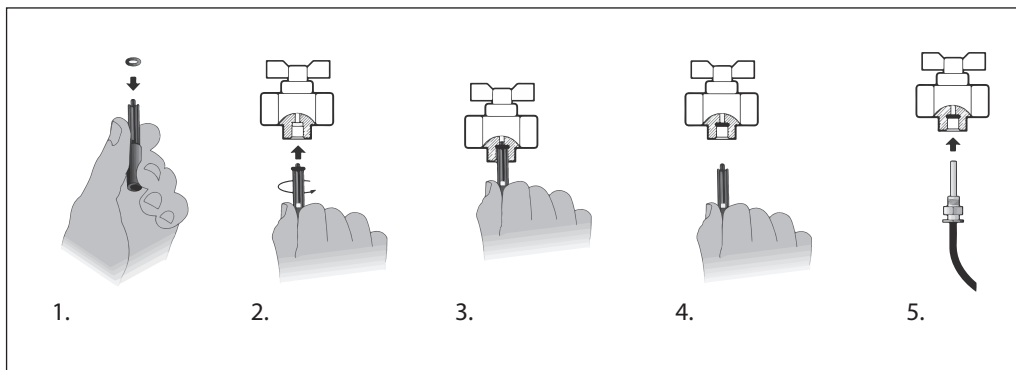
Установка тепловычислителя

Тепловычислитель теплосчетчика может устанавливаться на расходомере в различных положениях.



Установка термометров сопротивления

Свободный температурный датчик можно установить в шаровом кране или в тройнике с помощью специальной гайки. Для установки в шаровом кране на термодатчике теплосчетчика установлен латунный адаптер (гайка).



Порядок установки

- Закрывать кран.
- Выкрутить запорный болт из муфты крана.
- Резиновое уплотнительное кольцо установить в посадочное место муфты тройника или шарового крана тонким (но не острым) инструментом, или использовать для этого кончик термометра сопротивления (1–4).
- Увлажнить термометр сопротивления и установить в кран или тройник, попав при этом в резиновое уплотнительное кольцо (5).
- Закрутить латунную гайку на термометре сопротивления в муфту крана руками. Затем затянуть с усилием 12 ± 2 Н·м.
- Проверить уплотнение.
- Опломбировать термометр сопротивления через специальную проточку в гайке.

Центральный офис • ООО «Ридан Трейд»

Россия, 143581 Московская обл., м. о. Истра, дер. Лешково, 217.

Телефоны: +7 (495) 792-57-57 (Москва), +8 (800) 700-888-5 (регионы) • E-mail he@ridan.ru • ridan.ru

Компания «Ридан» не несет ответственности за опечатки в каталогах, брошюрах и других изданиях, а также оставляет за собой право на модернизацию своей продукции без предварительного оповещения. Это относится также к уже заказанным изделиям при условии, что такие изменения не повлекут за собой последующих корректировок уже согласованных спецификаций. Все торговые знаки упомянутые в этом издании являются собственностью соответствующих компаний. «Ридан», логотип «Ридан» являются торговыми знаками компании «Ридан». Все права защищены.

Техническое описание

Кран шаровой 187F

Описание и область применения



Шаровой кран 187F предназначен для подключения датчика температуры теплосчетчика RUT-01. Также может быть использован в качестве запорной арматуры.

Шаровой кран имеет надежные уплотнения шара и штока. Материал корпуса крана: латунь.

Номенклатура и кодовые номера для оформления заказа

| Кодовый номер | DN, мм | Размер присоединительной резьбы, дюймы | PN, бар | Температура среды, °C |
|---------------|--------|----------------------------------------|---------|-----------------------|
| 187F0593R | 15 | G 1/2B | 16 | 120 |
| 187F0592R | 20 | G 3/4B | | |
| 187F0591R | 25 | G 1B | | |

Монтаж и эксплуатация

Кран поставляется в положении «открыто». Открытие и закрытие осуществляется поворотом ручки до упора.

В положении «открыто» ручка располагается вдоль корпуса крана, а в положении «закрыто» — поперек.

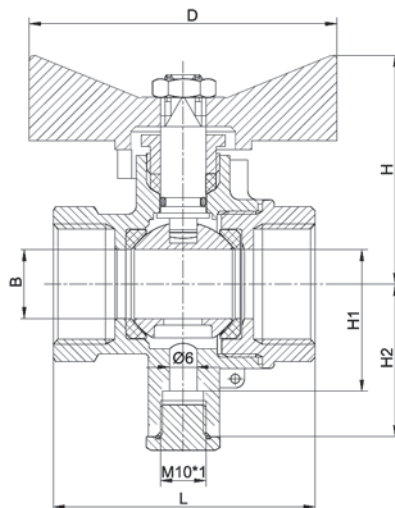
Кран устанавливается на трубопровод в открытом положении.

Перед началом эксплуатации трубопровод необходимо продуть для удаления окалины и грязи.

При применении шарового крана совместно с теплосчетчиком из нижней части крана выкручивается заглушка и подключается второй датчик температуры теплосчетчика.

Установка второго датчика температуры теплосчетчика производится согласно инструкции, изложенной в разделе «Установка термометров сопротивления» данного каталога.

Устройство и габаритные размеры



| DN, мм | L, мм | H, мм | H1, мм | H2, мм | D, мм | B, мм | R, дюймы |
|--------|-------|-------|--------|--------|-------|-------|----------|
| 15 | 52,5 | 41,4 | 27,8 | 31,5 | 53 | 12,7 | G 1/2B |
| 20 | 57,5 | 50,2 | 28,5 | 31 | 67,5 | 15 | G 3/4B |
| 25 | 69,6 | 53 | 30,5 | 30,5 | 67,5 | 20 | G 1B |

Центральный офис • ООО «Ридан Трейд»

Россия, 143581 Московская обл., м. о. Истра, дер. Лешково, 217.

Телефоны: +7 (495) 792-57-57 (Москва), +8 (800) 700-888-5 (регионы) • E-mail he@ridan.ru • ridan.ru

Компания «Ридан» не несет ответственности за опечатки в каталогах, брошюрах и других изданиях, а также оставляет за собой право на модернизацию своей продукции без предварительного оповещения. Это относится также к уже заказанным изделиям при условии, что такие изменения не повлекут за собой последующих корректировок уже согласованных спецификаций. Все торговые знаки упомянутые в этом издании являются собственностью соответствующих компаний. «Ридан», логотип «Ридан» являются торговыми знаками компании «Ридан». Все права защищены.

Индивидуальный учет водопотребления

Счетчик горячей и холодной воды Ридан СГВ

Описание и область применения



Счетчики воды бытовые универсальные механические СГВ-15МВ/СГВ-20МВ и электронные СГВ-15ЭВ/СГВ-20ЭВ предназначены для измерения объема холодной и горячей питьевой воды по СанПиН 1.2.3685-21, протекающей по трубопроводу при температуре от +5 до +90 °С при давлении не более 1,0 МПа (10 кгс/см²).

Счетчики предназначены для эксплуатации как в качестве самостоятельных устройств, так и в составе автоматизированных систем комплексного учета потребления энергоресурсов через интерфейс RS-485 или импульсный выход.

Общие характеристики:

- Номинальный диаметр DN 15 или DN 20;
- Температура измеряемой среды 5...90 °С;

- Номинальное давление 1,0 МПа;
- Исполнение с механическим счетным устройством или с электронным вычислителем;
- Метрологический класс В;
- Монтажная длина 110 или 80 мм для счетчиков с номинальным диаметром DN15;
- Исполнения для счетчиков с механическим счетным устройством:
 - без интерфейса;
 - с импульсным выходом.
- Исполнение для счетчиков с электронным вычислителем:
 - с проводным цифровым интерфейсом RS-485.

Специальные характеристики:

- Коррозионностойкие, долговечные и экологичные материалы (латунный корпус и безопасный для здоровья пластик);
- Поворотное механическое или электронное индикаторное устройство;
- Универсальность применения (установка на трубопровод холодного и горячего водоснабжения);
- Удобство монтажа (монтажная длина 110 или 80 мм для диаметра 15 мм);
- Счетчики устойчивы к воздействию внешнего магнитного поля напряженностью до 140 кА/м.

Номенклатура и кодовые номера для оформления заказа

| Кодовый номер | DN, мм | Номинальный расход Q _p , м ³ /ч | Монтажная длина счетчика, мм | Комплект поставки | Тип счетного механизма | Интерфейс |
|---------------|--------|-------------------------------------------------------|------------------------------|-------------------|------------------------|------------------|
| 187F2045R | 15 | 1,5 | 80 | С фитингами | Электронный | RS-485 |
| 187F2046R | 15 | 1,5 | 110 | С фитингами | Электронный | RS-485 |
| 187F2047R | 20 | 2,5 | 130 | С фитингами | Электронный | RS-485 |
| 187F2048R | 15 | 1,5 | 80 | Без фитингов | Электронный | RS-485 |
| 187F2049R | 15 | 1,5 | 110 | Без фитингов | Электронный | RS-485 |
| 187F2050R | 20 | 2,5 | 130 | Без фитингов | Электронный | RS-485 |
| 187F2063R | 15 | 1,5 | 80 | С фитингами | Механический | Импульсный выход |
| 187F2064R | 15 | 1,5 | 110 | С фитингами | Механический | Импульсный выход |
| 187F2065R | 20 | 2,5 | 130 | С фитингами | Механический | Импульсный выход |
| 187F2066R | 15 | 1,5 | 80 | Без фитингов | Механический | Импульсный выход |
| 187F2067R | 15 | 1,5 | 110 | Без фитингов | Механический | Импульсный выход |
| 187F2068R | 20 | 2,5 | 130 | Без фитингов | Механический | Импульсный выход |
| 187F2069R | 15 | 1,5 | 80 | С фитингами | Механический | Без интерфейса |
| 187F2070R | 15 | 1,5 | 110 | С фитингами | Механический | Без интерфейса |
| 187F2071R | 20 | 2,5 | 130 | С фитингами | Механический | Без интерфейса |
| 187F2072R | 15 | 1,5 | 80 | Без фитингов | Механический | Без интерфейса |
| 187F2073R | 15 | 1,5 | 110 | Без фитингов | Механический | Без интерфейса |
| 187F2074R | 20 | 2,5 | 130 | Без фитингов | Механический | Без интерфейса |

Метрологические характеристики

| Тип счетчика | Вариант установки | Метрологический класс | Порог чувствительности м ³ /ч, не более | Мин. расход Q _{min} , м ³ /ч | Переходный расход Q _t , м ³ /ч | Номинальный расход Q _n , м ³ /ч | Макс. расход Q _{max} , м ³ /ч |
|--------------|-------------------|-----------------------|----------------------------------------------------|--------------------------------------------------|------------------------------------------------------|-------------------------------------------------------|---------------------------------------------------|
| СГВ-15ЭВ | Н | В | 0,015 | 0,03 | 0,12 | 1,5 | 3 |
| СГВ-15МВ | V | А | 0,03 | 0,06 | 0,15 | 1,5 | 3 |
| СГВ-20ЭВ | Н | В | 0,025 | 0,05 | 0,2 | 2,5 | 5 |
| СГВ-20МВ | V | А | 0,05 | 0,1 | 0,25 | 2,5 | 5 |

Примечания:

1. Вариант установки Н (горизонтальная) – установка на горизонтальном трубопроводе индикаторным устройством вверх.
2. Вариант установки V (вертикальная) – установка отличная от варианта Н.
3. Метрологические классы А, В по ГОСТ Р 50193.1-92.
4. Счетчик может работать на максимальном расходе Q_{max} не более 1 часа в сутки.

Пределы допускаемой относительной погрешности в диапазонах:
 От Q_{min} до Q_t ±5 %, от Q_t до Q_{max} (включительно) ±2 %.

Технические характеристики

| Наименование параметра | DN, мм | |
|-----------------------------------------------------------------------------|-------------------------|------------|
| | 15 | 20 |
| Наибольший объем воды за сутки, м ³ | 37,5 | 62,5 |
| Наибольший объем воды за месяц, м ³ | 1125 | 1875 |
| Масса без комплекта монтажных частей, кг, не более | 0,35 | 0,4 |
| Габаритные размеры (ДхШхВ), мм, не более | 110(80)×90×90 | 130×90×100 |
| Температура окружающего воздуха, °С | От +5 до +50 | |
| Относительная влажность окружающего воздуха, %, не более | 80 | |
| Средний срок службы, лет | 12 | |
| Емкость индикаторного устройства счетчика М, м ³ | 99999,999 | |
| Емкость индикаторного устройства счетчика Э, м ³ | 99999,9999 | |
| Потеря давления при Q _{max} , МПа (кгс/см ²), не более | 0,1(1) | |
| Класс защиты от проникновения пыли и воды | IP54 по ГОСТ 14254-2015 | |

Счетчик устойчив к воздействию внешнего магнитного поля напряженностью до 140 кА/м.

Устройство и принцип действия

Конструктивно счетчики состоят из герметичного датчика расхода с фильтром, в состав которого входят корпус, крышка, кольцо уплотнительное, кольцо стопорное, крыльчатка с магнитом и механического счетного устройства (электронного вычислителя), соединенного(ый) с датчиком расхода пломбировочным кольцом. Поток жидкости, проходя через фильтр, попадает в измерительную камеру датчика расхода и приводит во вращение крыльчатку с магнитом. После зоны вращения крыльчатки жидкость попадает в выходной патрубок. Вращение крыльчатки передается на механическое счетное устройство (электронный вычислитель), которое(ый) преобразует число оборотов крыльчатки в показания механического (цифрового) индикатора, выраженные в единицах объема жидкости в потоке.

Механическое счетное устройство счетчиков имеет 8 оцифрованных барабанчиков для указания объема жидкости в потоке. Первые 5 барабанчиков слева (цифры черные) указывают объем протекающей жидкости в кубических метрах, последующие

3 барабанчика (цифры красные) – соответственно в десятых, сотых, тысячных долях кубического метра. Последний барабанчик имеет дополнительные деления для указания десятитысячных долей кубического метра (одно деление соответствует 0,0002 м³).

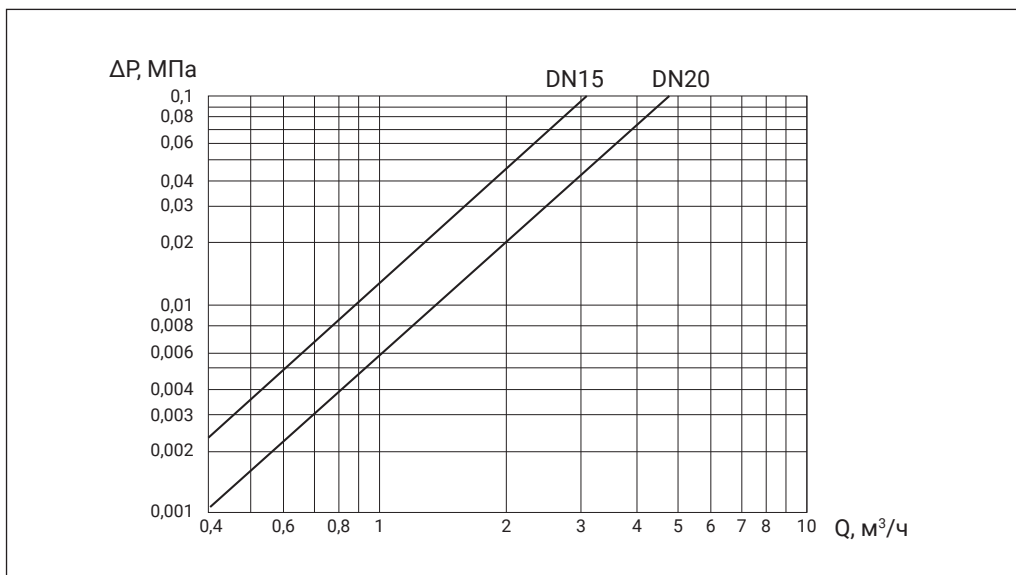
На шкале механического счетного устройства имеется сигнальная звездочка (отражатель), обеспечивающая повышение разрешающей способности счетчиков и используемая при поверке счетчиков на установке поверочной с оптоэлектронным узлом съема сигналов.

Электронный вычислитель счетчиков имеет 9 разрядов. Первые 5 разрядов указывают объем жидкости в потоке в кубических метрах, последующие 4 разряда – соответственно в десятых, сотых, тысячных и десятитысячных долях кубического метра.

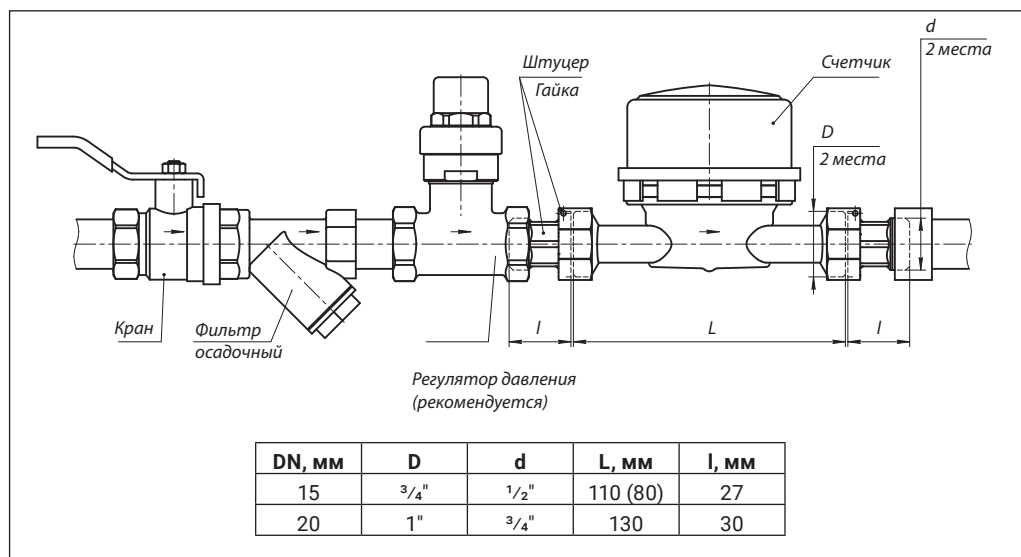
Механическое счетное устройство (электронный вычислитель) изолировано (изолирован) от датчика расхода счетчиков и имеет возможность поворота вокруг своей оси для удобства снятия показаний.

Коммуникационные интерфейсы

| Импульсный выход | |
|----------------------------------------------------------------------|----------------|
| Тип датчика | Геркон |
| Цена деления, л/импульс | 10 |
| Ток, мА | От 0,1 до 50 |
| Напряжение, В | От 0,5 до 18 |
| Длина кабеля, м | 0,5 |
| Назначение выводов интерфейса импульсного выхода: | |
| Белый | Полярность «-» |
| Отличный от белого | Полярность «+» |
| RS-485 | |
| Скорость передачи данных, бит/с | 9600 |
| Режим передачи | 8n1 |
| Питание | Внешнее |
| Напряжение внешнего источника питания, В | 9...24 |
| Ток потребления в режиме приема, мА не более | 4 |
| Ток потребления в режиме передачи, мА не более | 20 |
| Защита входов «А» и «В» от подачи на них внешнего напряжения до 20 В | Есть |
| Максимальное количество счетчиков в одном сегменте сети RS-485 | 256 |
| Длина кабеля, м | 1 |
| Назначение выводов цифрового интерфейса RS-485: | |
| Желтый | Питание «+» |
| Белый | Питание «-» |
| Коричневый | RS-485 «А» |
| Зеленый | RS-485 «В» |

Диаграмма потери давления


Монтаж



Монтаж счетчика осуществляют квалифицированные специалисты. Перед установкой счетчика необходимо проверить наличие поверочной пломбы. Счетчики без пломбы со знаком поверки к применению не допускаются.

При монтаже счетчика необходимо соблюдать следующие условия:

- подводящий трубопровод тщательно очистить от окалины, песка и других твердых частиц;
- при новом строительстве и капремонте опрессовку и промывку трубопроводов, а также сварочные работы производить до установки счетчика;
- пластмассовые колпачки снять с патрубков счетчика непосредственно перед установкой на трубопровод;
- счетчик должен быть установлен на трубопроводе без натягов, сжатий, перекосов и значительных усилий при затягивании

резьбовых соединений так, чтобы направление потока воды соответствовало стрелке на корпусе;

- момент затяжки штуцеров и гаек с установленными прокладками должен быть не более 30 Н·м (использовать ключ динамометрический ГОСТ 33530-2015);
- прямой участок трубопровода до и после счетчика обеспечивается длиной штатных штуцеров, входящих в комплект поставки счетчика (опционально).

Для установки счетчика необходимо:

- вставить штуцеры в гайки;
- штуцеры соединить с трубопроводом;
- установить прокладки между счетчиком и штуцерами, затянуть гайки.

Счетчик допускается устанавливать на горизонтальных и вертикальных участках трубопроводов. Счетный механизм после установки счетчика следует развернуть в удобное для считывания показаний положение.

Центральный офис • ООО «Ридан Трейд»

Россия, 143581 Московская обл., м. о. Истра, дер. Лешково, 217.

Телефоны: +7 (495) 792-57-57 (Москва), +8 (800) 700-888-5 (регионы) • E-mail he@ridan.ru • ridan.ru

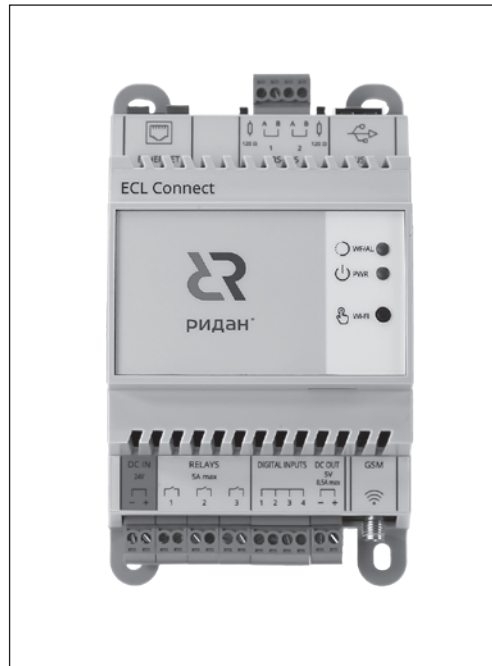
Компания «Ридан» не несет ответственности за опечатки в каталогах, брошюрах и других изданиях, а также оставляет за собой право на модернизацию своей продукции без предварительного оповещения. Это относится также к уже заказанным изделиям при условии, что такие изменения не повлекут за собой последующих корректировок уже согласованных спецификаций. Все торговые знаки упомянутые в этом издании являются собственностью соответствующих компаний. «Ридан», логотип «Ридан» являются торговыми знаками компании «Ридан». Все права защищены.

Система дистанционного сбора данных с квартирных приборов учета

Техническое описание

Контроллер ECL Connect Meter

Описание и область применения



Контроллер предназначен для автоматизированного сбора показаний с приборов учета по интерфейсу RS-485. Диспетчеризируемые приборы могут подключаться к ECL Connect Meter через проводные интерфейсы RS-485.

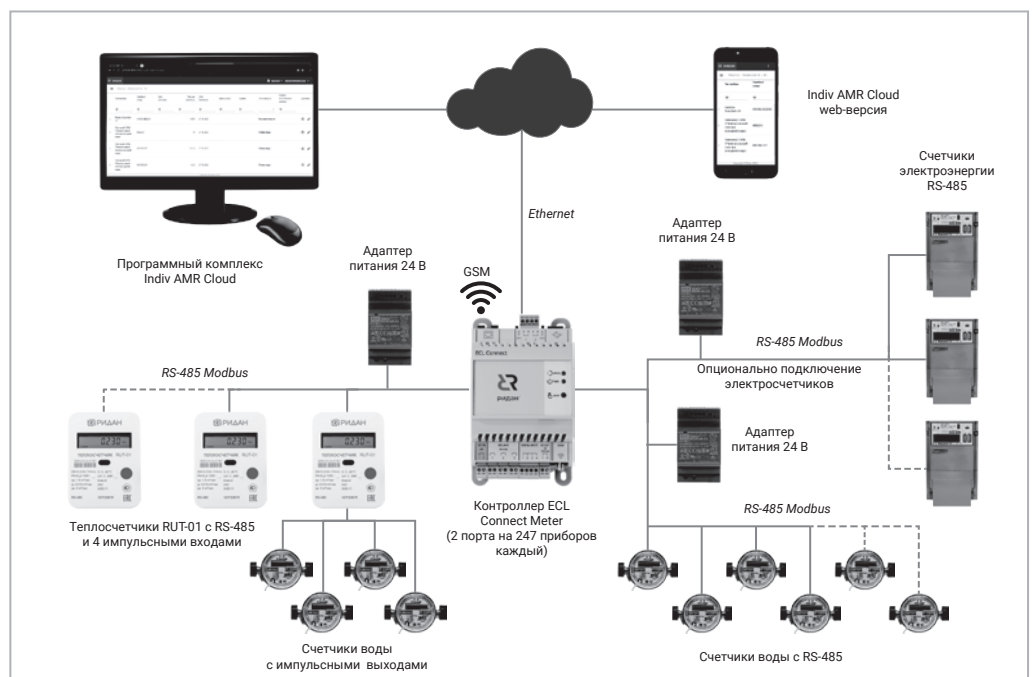
Контроллер ECL Connect Meter отвечает за идентификацию подключаемых приборов учета, управляет их опросом и дальнейшей обработкой полученных данных.

Коммуникационные возможности контроллера включают в себя: один Ethernet порт (локальное место для ПК диспетчера), два последовательных порта RS-485 и GSM модем (облачный хостинг или дистанционный компьютер диспетчера)¹.

ECL Connect Meter является основным компонентом системы INDIV AMR для конечных приборов учета энергоресурсов с интерфейсом RS-485:

¹ Для полноценной работы ПО INDIV AMR Cloud с контроллером необходимо, чтобы компьютер диспетчера имел выход в сеть Интернет, а контроллер должен иметь статический IP.

Измерительная система INDIV AMR



Техническое описание Контроллер ECL Connect Meter

Номенклатура и кодовые номера для оформления заказа

Контроллер ECL Connect Meter

| Кодовый номер | Наименование | GSM | Ethernet | Порт RS485 |
|---------------|-------------------|-----|----------|------------|
| 087Н358002R | ECL Connect Meter | + | + | 2 |

Подсоединяемые устройства

Поддерживаемые типы конечных приборов учета:

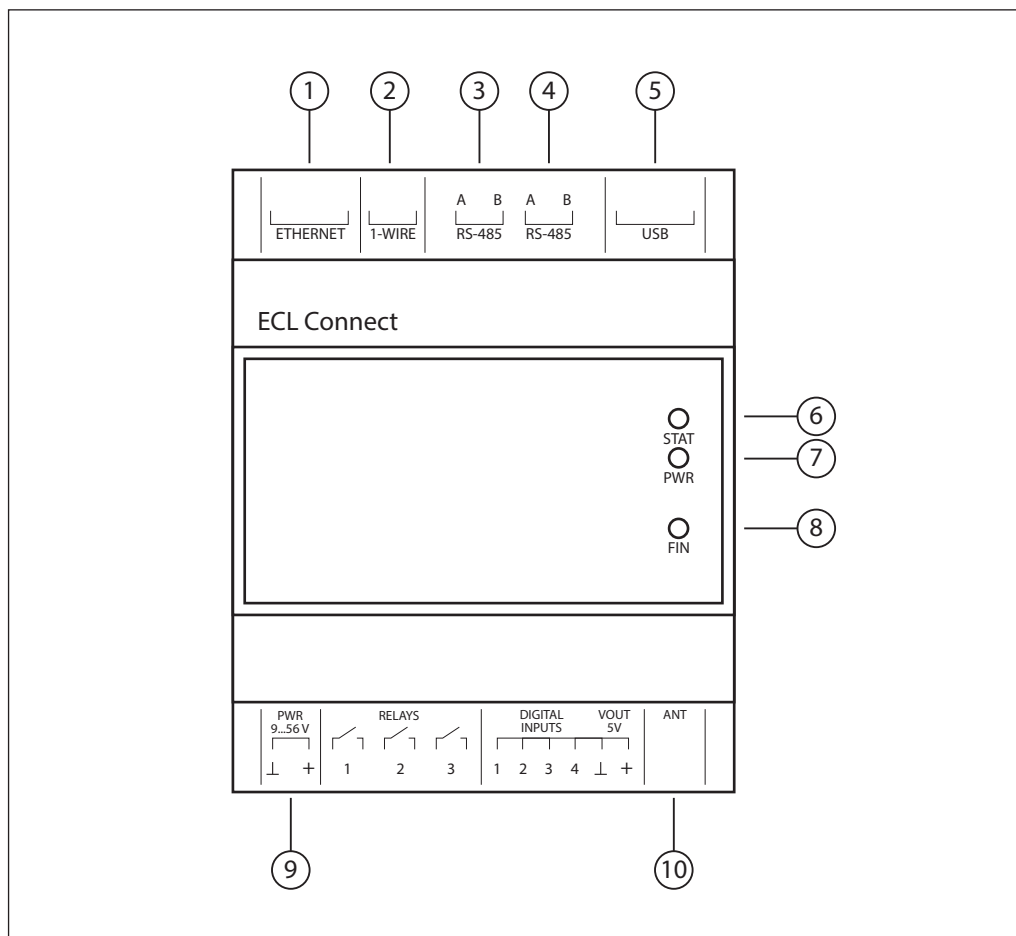
- Теплосчетчики RUT-01 с RS-485;
- Счетчики воды Ридан с RS-485;
- Электросчетчики Меркурий 200/230 с RS-485.

ВАЖНО! На один порт RS-485 контроллера рекомендуется подключать устройства только одного типа. Ограничение для RUT-01 до 247 шт.

Для удаленного управления и конфигурирования контроллера ECL Connect Meter предусмотрен встроенный WEB-интерфейс.

Технические характеристики

| | |
|------------------------------------------|--------------------------------------------|
| Масса нетто, кг | 0,18 |
| Рабочая температура окружающей среды, °С | От 10 до 40 |
| Размеры ШВГ, мм | 75×130×57 |
| Ethernet | LAN 100 Мбит/с |
| GPRS | Модем 2G, микроSIM |
| Wi-Fi | Двухдиапазонный |
| USB | Типе В (сервисный разъем, не используется) |
| Потребляемая мощность, Вт | 5 |
| Номинальное напряжение питания, В | 12–48 |
| Допустимое напряжение питания, В | 9–56 |
| Количество портов RS-485 | 2 |
| Внутренняя память, ГБ | 32 |

Подключения


- | | |
|-------------------------------------------------------------------------------------------------------------------------------------------------------------------------------------------------------------------------------------------------------------------------------|--------------------------------------------------------------------------------------------------------------------------------------------------------------------------------------------------------------------------------------------------------------------------|
| <ol style="list-style-type: none"> 1. Разъем Ethernet RJ45. 2. Терминатор линии порта RS485-1. 3. Клеммы порта RS485-1. 4. Клеммы порта RS485-2. 5. Терминатор линии порта RS485-2. 6. Светодиод состояния Wi-Fi. | <ol style="list-style-type: none"> 7. Светодиод индикации наличия питания PWR. 8. Кнопка включения WiFi для подключения к WEB интерфейсу. 9. Клеммы подключения источника питания. 10. Разъем для подключения внешней антенны. |
|-------------------------------------------------------------------------------------------------------------------------------------------------------------------------------------------------------------------------------------------------------------------------------|--------------------------------------------------------------------------------------------------------------------------------------------------------------------------------------------------------------------------------------------------------------------------|

Коммуникационные возможности

Благодаря наличию нескольких коммуникационных портов, ECL Connect Meter обладает расширенными возможностями по сбору показаний с различных типов приборов учета и передаче данных в систему верхнего уровня.

Контроллер имеет функцию автоматического изменения сетевых параметров интерфейса RS-485 (скорости, четности) согласно сетевым параметрам конечных приборов учета.

Коммуникационные порты ECL Connect Meter

| Порт | Конфигурация | Назначение | Особенности |
|-----------|--------------------|--------------------------------------------------------------------------------|-------------------------------------------------------------------------------------------------------|
| RS-485 №1 | Ведомый Modbus RTU | Считывание данных с приборов учета на линии | Конфигурация с помощью Web-интерфейса. Автоматическое изменение сетевых настроек (Скорость, четность) |
| RS-485 №2 | | | |
| Wi-Fi | Служебный протокол | Доступ к Web-интерфейсу для конфигурации | Подключение через браузер на ПК |
| Ethernet | | Подключение к системе диспетчеризации INDIV AMR Cloud; доступ к Web-интерфейсу | Сетевые настройки с помощью Web-интерфейса (IP, маска сети, DHCP) |
| GSM | | | |

По умолчанию последовательные порты RS-485 (1–2) имеют конфигурацию для коммуникации с ТС RUT-01: ModBus адреса: 1–247; интервал обнаружения 24 часа; интервал опроса 1440 мин (раз в сутки).

Центральный офис • ООО «Ридан Трейд»

Россия, 143581 Московская обл., м. о. Истра, дер. Лешково, 217.

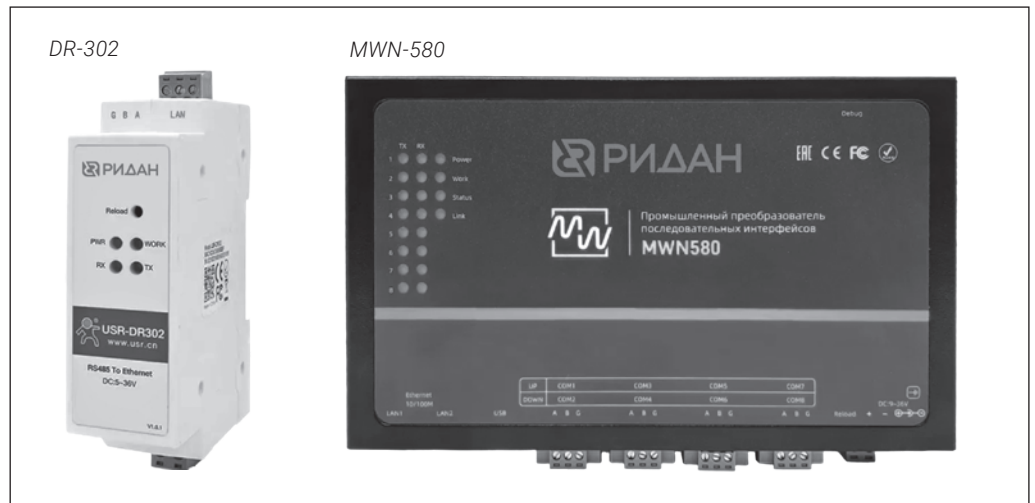
Телефоны: +7 (495) 792-57-57 (Москва), +8 (800) 700-888-5 (регионы) • E-mail he@ridan.ru • ridan.ru

Компания «Ридан» не несет ответственности за опечатки в каталогах, брошюрах и других изданиях, а также оставляет за собой право на модернизацию своей продукции без предварительного оповещения. Это относится также к уже заказанным изделиям при условии, что такие изменения не повлекут за собой последующих корректировок уже согласованных спецификаций. Все торговые знаки упомянутые в этом издании являются собственностью соответствующих компаний. «Ридан», логотип «Ридан» являются торговыми знаками компании «Ридан». Все права защищены.

Техническое описание

Конвертеры DR-302 и MWN-580

Описание и область применения



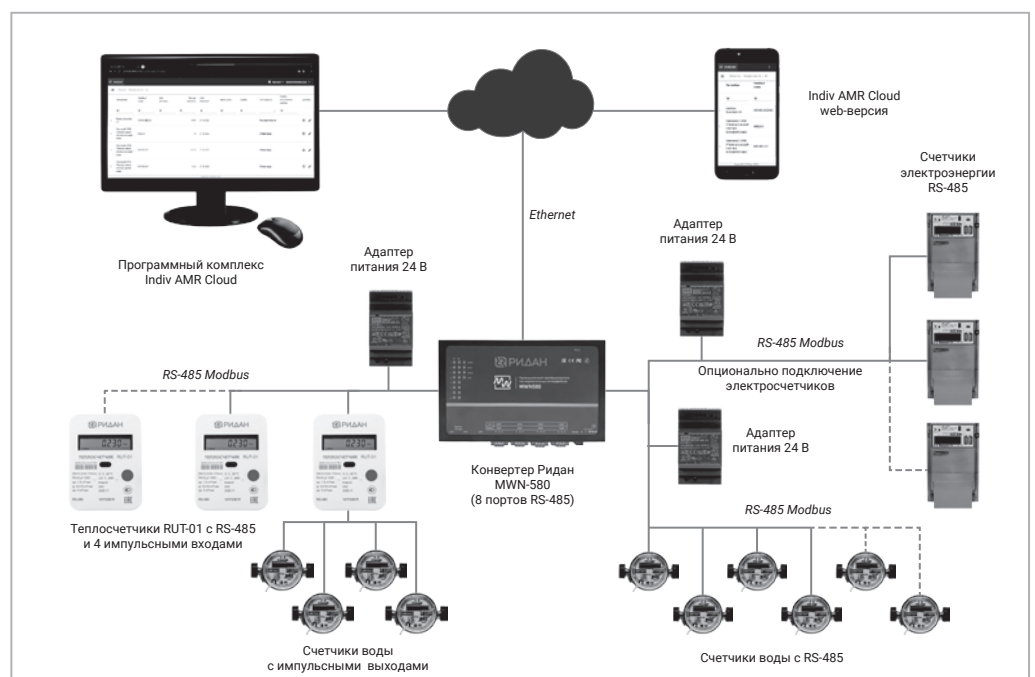
Конвертеры предназначены для автоматизированного сбора показаний с приборов учета по интерфейсу RS-485. Диспетчеризируемые приборы могут подключаться к DR-302 и MWN-580 через проводные интерфейсы RS-485. Конвертеры отвечают за преобразование интерфейса и передают команду на опрос конечных приборов от программного обеспечения для учета.

Коммуникационные возможности конвертеров включают в себя:

- один Ethernet-порт, один последовательный порт RS-485 (DR-302);
- два Ethernet-порта, восемь последовательных портов RS-485 (MWN-580).

Конвертеры могут применяться как альтернатива контроллеру ECL Connect Meter.

Измерительная система INDIV AMR



Номенклатура и кодовые номера для оформления заказа

| Кодовый номер | Наименование |
|---------------|-------------------------------------------------------------------------------------------|
| 187F2112R | MWN580 сервер (преобразователь интерфейсов/конвертер) RS-485 (8 портов) в Ethernet |
| 187F2113R | USR-DR302 преобразователь интерфейсов RS-485/Ethernet на DIN-рейку (конвертер 1-портовый) |

Подсоединяемые устройства

Поддерживаемые типы конечных приборов учета:

- теплосчетчики Ридан РУТ-01, RUT-01 с RS-485;
- счетчики воды Ридан с RS-485 с бесплатным ПО для учета INDIV AMR Cloud;
- другие приборы учета сторонних производителей, в том числе общедомовые приборы учета и электросчетчики в случае применения ПО «Ридан измерения».

Для удаленного управления и конфигурирования конвертеров предусмотрен встроенный WEB-интерфейс.

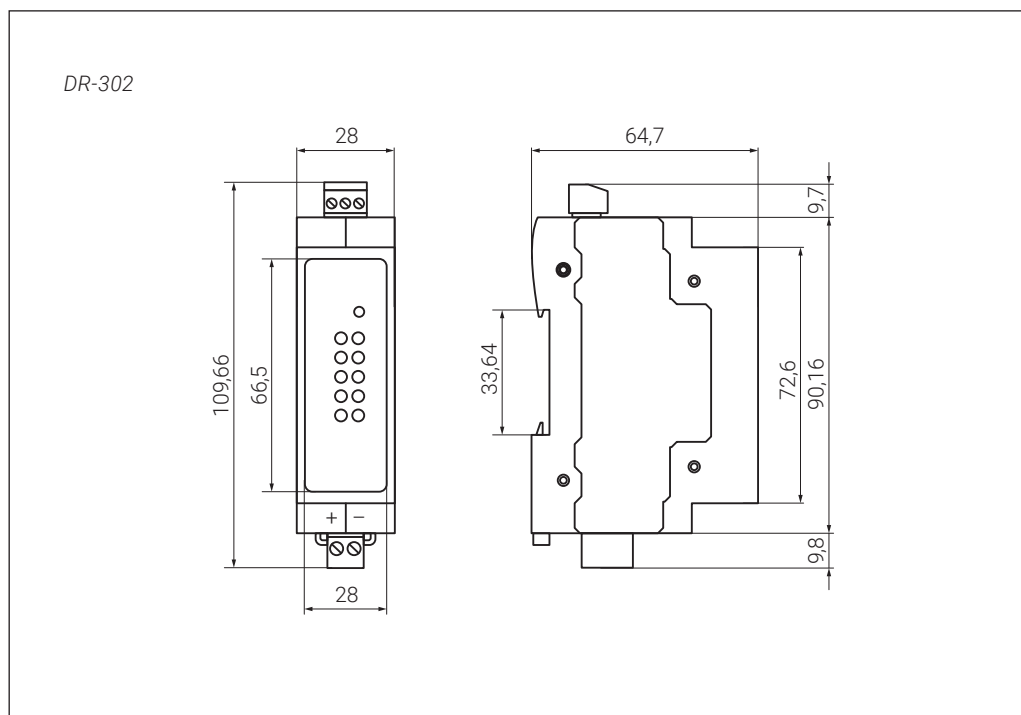
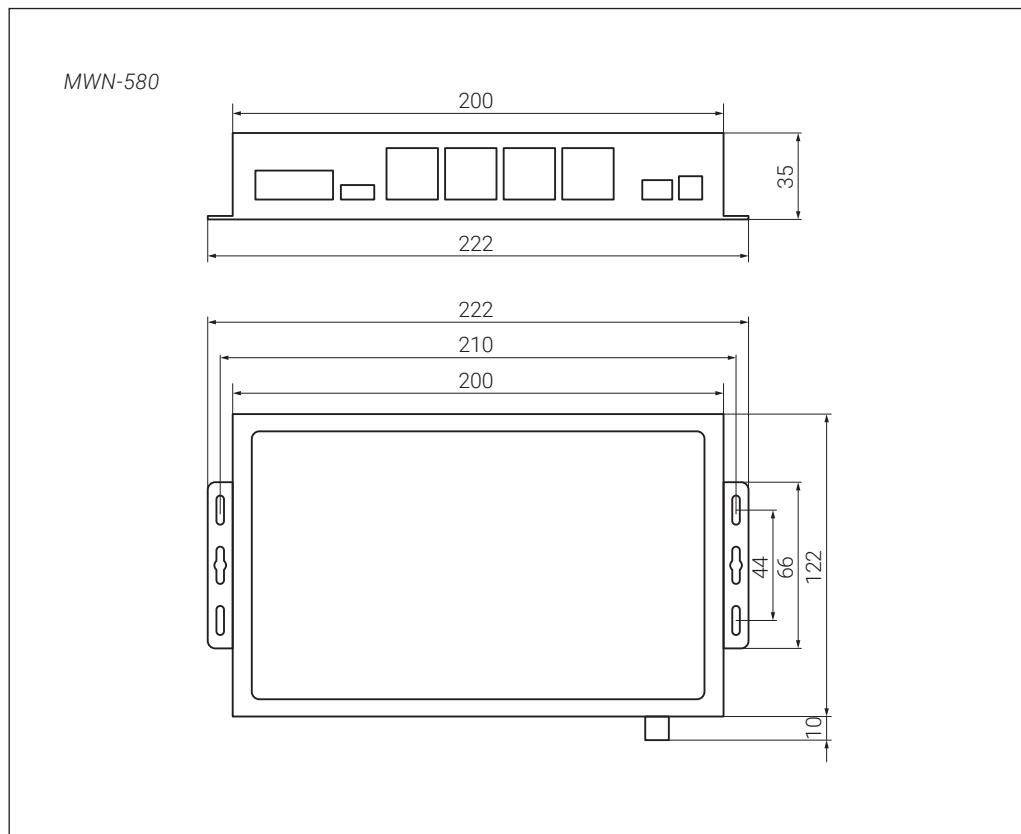
Технические характеристики

| Характеристика | DR-302 | MWN-580 |
|-------------------------------------------|----------------------|----------------------|
| Напряжение питания, В | 5–36, постоянный ток | 9–36, постоянный ток |
| Потребляемый ток, мА | 130 при 5 В | 120 при 12 В |
| Сетевой интерфейс | RJ45, 10/100 Mbps | |
| Количество последовательных портов RS-485 | 1 | 8 |
| Число портов Ethernet: | 1 | 2 |
| Габариты, мм | 71 x 60 x 25 | 222 x 122 x 35 |

Сетевые настройки по умолчанию

| | |
|--------------------------------------|------------------------------------------------------------------|
| Имя пользователя | admin |
| Пароль | admin |
| IP-адрес | 192.168.0.7 |
| Маска подсети | 255.255.255.0 |
| Шлюз | 192.168.0.1 |
| Режим работы порта по умолчанию | TCP-client (для работы конвертера нужно выбрать TCP-server) |
| Удаленный порт по умолчанию | 8324 |
| Скорость передачи данных - Baud Rate | 115200 бит/с (для работы с ТС РУТ-01 2400 8E1, для СГВ 9600 8N1) |
| Parity bit/Data bit/Stop bit | None/8/1 |

Габаритные размеры



Центральный офис • ООО «Ридан Трейд»

Россия, 143581 Московская обл., м. о. Истра, дер. Лешково, 217.

Телефоны: +7 (495) 792-57-57 (Москва), +8 (800) 700-888-5 (регионы) • E-mail he@ridan.ru • ridan.ru

Компания «Ридан» не несет ответственности за опечатки в каталогах, брошюрах и других изданиях, а также оставляет за собой право на модернизацию своей продукции без предварительного оповещения. Это относится также к уже заказанным изделиям при условии, что такие изменения не повлекут за собой последующих корректировок уже согласованных спецификаций. Все торговые знаки упомянутые в этом издании являются собственностью соответствующих компаний. «Ридан», логотип «Ридан» являются торговыми знаками компании «Ридан». Все права защищены.

Техническое описание

Повторитель интерфейса RS-485 UT-520

Описание и область применения



Повторитель предназначен для усиления слабых сигналов интерфейса RS-485. Он устраняет помехи, восстанавливая амплитуду и форму сигналов, проходящих по линиям связи, обеспечит надежную передачу и прием данных.

Повторитель обеспечивает электрическую защиту между различными участками одной линии, т. к. он имеет гальваническую развязку.

У повторителя имеется два RS-485 порта, к которым можно подключить две независимых линии RS-485.

С помощью повторителя можно удлинить линию или увеличить максимальное количество нагрузок стандарта RS-485 – количество подключенных приборов учета.

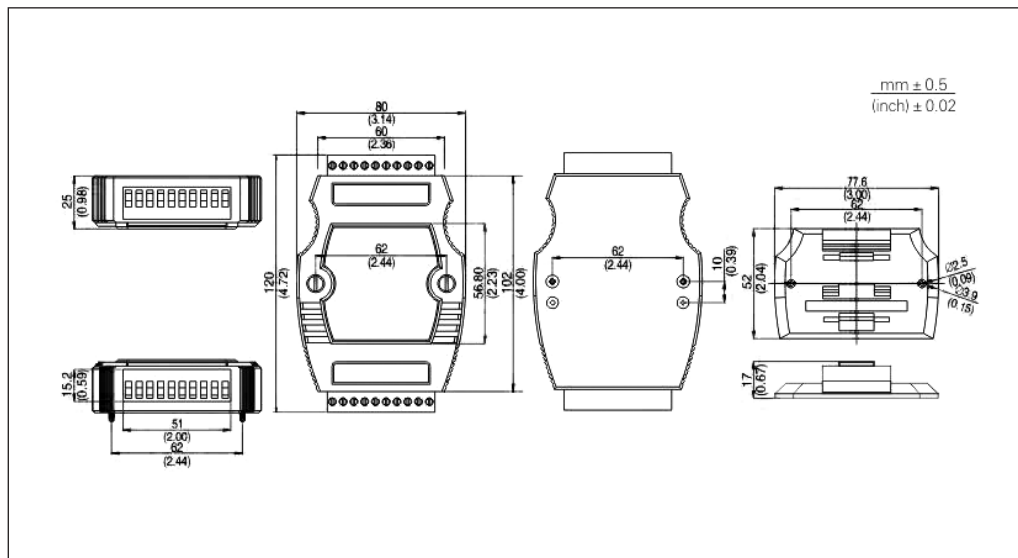
Номенклатура и кодовые номера для оформления заказа

| Кодовый номер | Наименование |
|---------------|----------------------------------------------------------------------------------------------------------------------------------|
| 187F2114R | UT-520, RS485*2 гальваническая изоляция (Повторитель интерфейсов/Репитер RS-485 2-портовый, с защитной гальванической развязкой) |

Обозначение контактов

| | |
|---------|--------------------------------------------------------------------|
| №1 D1+ | 1 линия RS-485 (A+) |
| №2 D1- | 1 линия RS-485 (B-) |
| №3 GND1 | Для подключения экрана кабеля при наличии |
| №4 D2+ | 2 линия RS-485 (A+) |
| №5 D2- | 2 линия RS-485 (B-) |
| №6 GND3 | Для подключения экрана кабеля при наличии |
| №9 VCC | Положительный полюс (+) напряжения питания 9–30 В постоянного тока |
| №10 GND | Отрицательный полюс (-) напряжения питания 9–30 В постоянного тока |

Габаритные размеры



Центральный офис • ООО «Ридан Трейд»

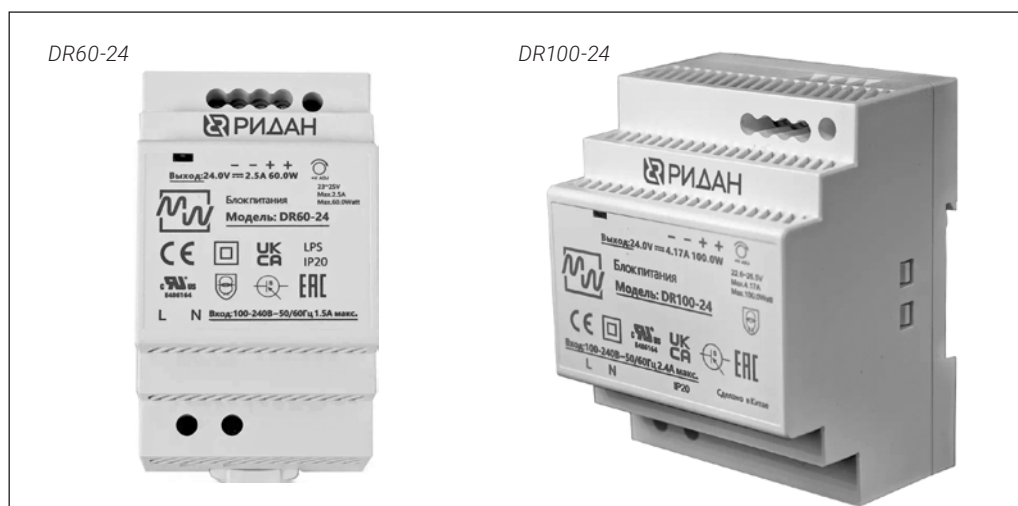
Россия, 143581 Московская обл., м. о. Истра, дер. Лешково, 217.

Телефоны: +7 (495) 792-57-57 (Москва), +8 (800) 700-888-5 (регионы) • E-mail he@ridan.ru • ridan.ru

Компания «Ридан» не несет ответственности за опечатки в каталогах, брошюрах и других изданиях, а также оставляет за собой право на модернизацию своей продукции без предварительного оповещения. Это относится также к уже заказанным изделиям при условии, что такие изменения не повлекут за собой последующих корректировок уже согласованных спецификаций. Все торговые знаки упомянутые в этом издании являются собственностью соответствующих компаний. «Ридан», логотип «Ридан» являются торговыми знаками компании «Ридан». Все права защищены.

Техническое описание

Блоки сетевого питания DR60-24 и DR100-24

Описание и область применения


Блок питания предназначен для преобразования переменного напряжения электрической сети в постоянное стабилизированное напряжение для последующего питания промышленного оборудования, в т.ч. светодиодного.

Основные особенности

- Пластмассовый корпус с креплением на DIN-рейку.

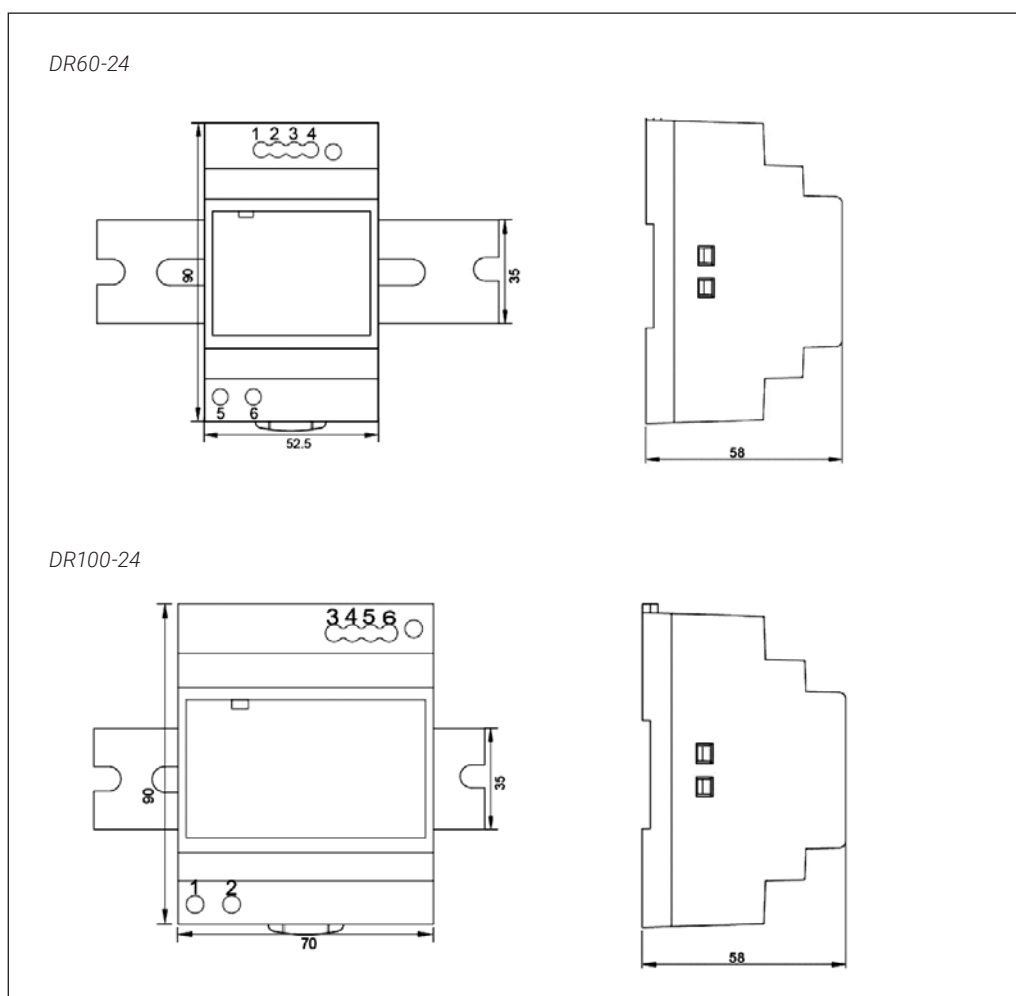
- Высокая стабильность выходного напряжения и высокий КПД.
- Защита от перегрузки, перенапряжения и короткого замыкания на выходе.
- Возможность регулировки выходного напряжения.
- Низкий шум и пульсации.
- Предназначен для эксплуатации внутри помещений.
- Применен второй класс изоляции.

Номенклатура и кодовые номера для оформления заказа

| Кодовый номер | Наименование |
|---------------|---------------------------------------------------------------|
| 187F2115R | Блок питания DR60-24 на DIN-рейку промышленный, 24 В, 2,5 А |
| 187F2116R | Блок питания DR100-24 на DIN-рейку промышленный, 24 В, 4,17 А |

Технические характеристики

| Характеристика | DR60-24 | DR100-24 |
|-------------------------------|---------------------------------------------------------------------------------------------------------------------------|----------|
| Входное напряжение, ВА | 85–264 | |
| КПД, % | 90 | |
| Выходное напряжение, В | 24 | |
| Номинальный ток, А | 2,5 | 4,17 |
| Номинальная мощность, Вт | 60 | 100 |
| Защита от перегрузки | >130–200 % от номинальной выходной мощности Тип защиты: HiScup Mode – восстанавливается после устранения неисправности | |
| Защита от перенапряжения | 110~145 %, тип защиты: стабилитрон | |
| Защита от короткого замыкания | Анализ напряжения | |
| Размеры, мм | 90*52,5*58 | 90*70*58 |
| Вес, г | 190 | 240 |

Габаритные размеры

Центральный офис • ООО «Ридан Трейд»

Россия, 143581 Московская обл., м. о. Истра, дер. Лешково, 217.

 Телефоны: +7 (495) 792-57-57 (Москва), +8 (800) 700-888-5 (регионы) • E-mail he@ridan.ru • ridan.ru

Компания «Ридан» не несет ответственности за опечатки в каталогах, брошюрах и других изданиях, а также оставляет за собой право на модернизацию своей продукции без предварительного оповещения. Это относится также к уже заказанным изделиям при условии, что такие изменения не повлекут за собой последующих корректировок уже согласованных спецификаций. Все торговые знаки упомянутые в этом издании являются собственностью соответствующих компаний. «Ридан», логотип «Ридан» являются торговыми знаками компании «Ридан». Все права защищены.

Техническое описание

Коробка монтажная КМ-222

Описание и область применения



Блок коммутации/монтажная коробка КМ-222 предназначена для установки на прочные стены и подключения проводов линии последовательного интерфейса RS-485.

КМ-222 зарекомендовала себя, как надежное, недорогое решение для подключения в системах автоматизированного сбора показаний приборов учета по интерфейсу RS-485.

Имеет 4 клеммных колодки из латуни и стальные винтовые прижимные клеммы, которые обеспечивают качественное соединение проводов.

Каждая клеммная колодка имеет 6 разъемов для заведения проводов. Большой размер разъемов позволяет заводить наконечники типа НШВИ с несколькими проводами и надежно закреплять их.

Коробка имеет 4 герметичных кабельных ввода.

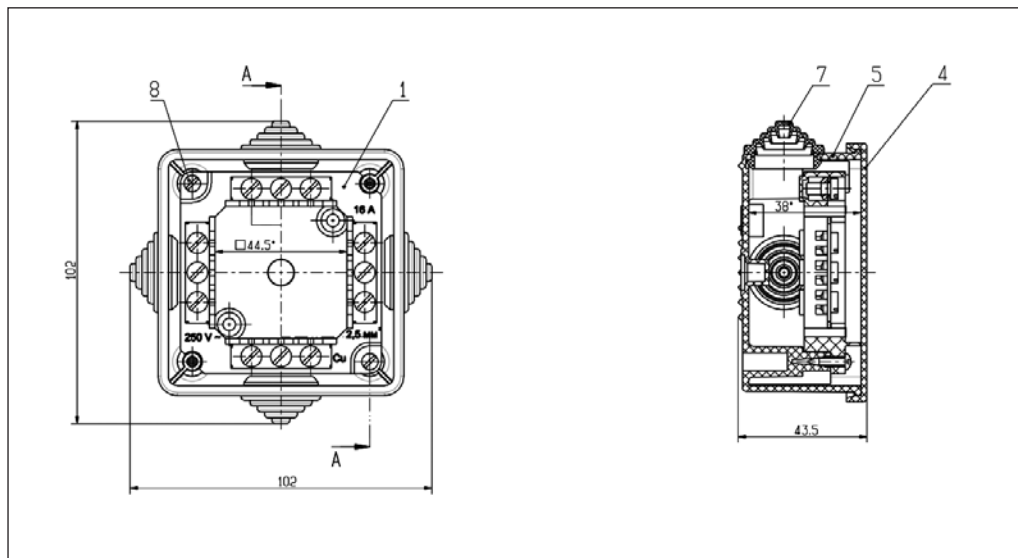
Номенклатура и кодовые номера для оформления заказа

| Кодовый номер | Наименование |
|---------------|-------------------------------------------------------------------------------------------------------------------------------------------------------------------------------------------------------------------------------------------|
| 187F2111R | Коробка монтажная КМ-222 (Блок коммутации RS-485 многопортовый) из прочного огнестойкого пластика с колодкой из латуни, винты стальные. Для соединения кабелей между приемниками и передатчиками сигналов и питания различных интерфейсов |

Технические характеристики

| | |
|-------------------------------------------------|------------|
| Кабельные вводы, шт | 4 |
| Колодок с общим контактом, шт | 4 |
| Клемм в каждой колодке, шт | 6 |
| Макс. сечение провода в клемме, мм ² | 2,5 |
| Номинальное напряжение, В | 220–250 |
| Суммарная номинальная сила тока, А | 16 |
| Размеры коробки, мм | 80×80×41,5 |
| Габаритные размеры, мм | 102×102×43 |
| Масса, г | 106 |
| Степень защиты | IP44 |
| Климатическое исполнение | УХЛ4 |

Габаритные размеры



Центральный офис • ООО «Ридан Трейд»

Россия, 143581 Московская обл., м. о. Истра, дер. Лешково, 217.

Телефоны: +7 (495) 792-57-57 (Москва), +8 (800) 700-888-5 (регионы) • E-mail he@ridan.ru • ridan.ru

Компания «Ридан» не несет ответственности за опечатки в каталогах, брошюрах и других изданиях, а также оставляет за собой право на модернизацию своей продукции без предварительного оповещения. Это относится также к уже заказанным изделиям при условии, что такие изменения не повлекут за собой последующих корректировок уже согласованных спецификаций. Все торговые знаки упомянутые в этом издании являются собственностью соответствующих компаний. «Ридан», логотип «Ридан» являются торговыми знаками компании «Ридан». Все права защищены.

Индивидуальный учет теплотребления в вертикальных системах водяного отопления

Для организации индивидуального учета теплоты в системах отопления с вертикальной разводкой трубопроводов применяются распределители INDIV-RV, INDIV-X-10RG, INDIV-X-10T.

Применение распределителей для индивидуального учета в многоквартирных домах и других зданиях, объединяющих двух или более индивидуальных потребителей, регламентировано следующими нормативными документами:

- СП 60.13330.2020 «Отопление, вентиляция и кондиционирование воздуха. Актуализированная редакция СНиП 41-01-2003».
- Постановление Правительства РФ № 354 «О предоставлении коммунальных услуг собственникам и пользователям помещений в многоквартирных домах и жилых домов».
- МДК 4-07.2004 «Методика распределения общедомового потребления теплоты между индивидуальными потребителями в соответствии с показаниями индивидуальных приборов учета».
- ГОСТ Р 58417-2019 «Устройства для распределения тепловой энергии от комнатных отопительных приборов. Устройства с автономным источником электроснабжения. Технические требования».
- Р НП АВОК 4.3.1-2025 «Системы и средства индивидуального учета тепловой энергии. Методика определения количества тепловой энергии, подлежащей оплате индивидуальными потребителями в жилых многоквартирных домах.»
Методика обеспечивает более объективную расчетную базу для справедливого начисления платы за отопление исполнителем коммунальной услуги по отоплению потребителям внутри многоквартирного дома, в котором установлены системы и средства индивидуального учета.
В рекомендациях также приведены описания систем и компонентов визуального и автоматизированного дистанционного сбора и передачи данных, а также сведения, касающиеся диспетчеризации и удаленного мониторинга отдельных узлов и систем учета тепловой энергии.
Обязательным условием применения распределителей является наличие общедомового прибора учета тепловой энергии на отопление и термостатических регуляторов на отопительных приборах у каждого индивидуального потребителя. В соответствии с законодательством распределителями должно быть оборудовано не менее 50 % от общей площади жилых и нежилых помещений здания.

Система INDIV AMR с визуальным сбором показаний на базе распределителя INDIV-RV

Описание и область применения

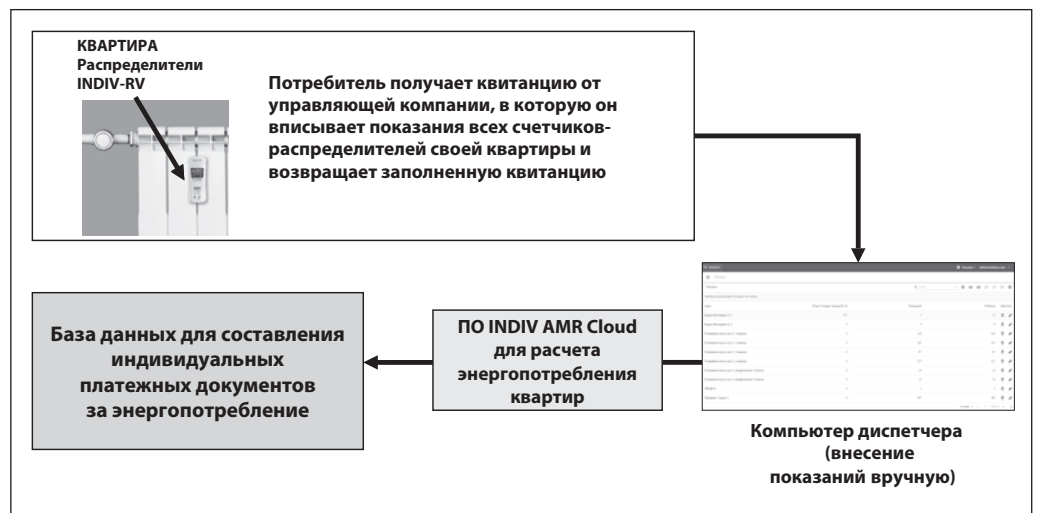
Система INDIV AMR с использованием распределителей INDIV-RV предназначена для визуального считывания показаний и архивирования данных. Система включает в себя программное обеспечение (ПО), позволяющее обрабатывать и анализировать полученные данные потребления энергоресурсов, выводить результаты на дисплей компьютера и на печать.

Система INDIV AMR включает в себя:

- распределители INDIV-RV;
- программное обеспечение INDIV AMR для расчета энергопотребления.

Преимуществом системы INDIV AMR является простота монтажа.

Схема передачи данных при визуальном считывании показаний приборов учета



В целях оптимизации процесса перерасчета при использовании распределителей с визуальным считыванием показаний рекомендуем проводить перерасчет по показаниям распределителей один раз в год (за целый календарный год), что в полной мере соответствует требованиям Постановления Правительства РФ от 06.05.2011 N 354 (ред. от

28.04.2023) «О предоставлении коммунальных услуг собственникам и пользователям помещений в многоквартирных домах и жилых домов». При перерасчете рекомендуем использовать архивное значение потребления на конец периода (конец дня 31 декабря прошлого года), которое отображается на дисплее весь последующий год.

Номенклатура и кодовые номера для оформления заказа

Распределитель

| Эскиз | Кодовый номер | Описание |
|-------|-------------------|---------------------------------------------------------------|
| | 187F0080PR | Распределитель INDIV-RV с визуальным считыванием с ЖК-дисплея |

Комплект для монтажа распределителя на алюминиевые и биметаллические радиаторы

| Эскиз | Кодовый номер | Описание |
|----------------------------------------|---------------------|----------------------------------------------------------------------------------------|
| Зазор между секциями более 4 мм | | |
| | 088Н224500LR | Крепежная пластина 100×20 мм. Упаковка 10 шт. (требуется 1 пластина на распределитель) |
| | 088Н223300R | Винт М4×40 мм. Упаковка 100 шт. (требуется 2 винта на распределитель) |

Комплект для монтажа распределителя на панельные радиаторы

| Эскиз | Кодовый номер | Описание |
|-------|--------------------|--------------------------------------------------------------------------------------|
| | 088Н222000R | Фиксирующая гайка М3 упаковка 100 шт. (требуется 2 гайки на 1 распределитель) |
| | 187F006400R | Приварная шпилька М3×16 мм. Упаковка 100 шт. (требуется 2 шпильки на распределитель) |
| | 187F006500R | Стальная шайба DIN125А. Упаковка 100 шт. (требуется 2 шайбы на распределитель) |

Комплект для монтажа распределителя на калач конвектора «Универсал»

| Эскиз | Кодовый номер | Описание |
|----------------------------------------|---------------------|----------------------------------------------------------------------------------------|
| Зазор между секциями более 4 мм | | |
| | 088Н224500LR | Крепежная пластина 100×20 мм. Упаковка 10 шт. (требуется 1 пластина на распределитель) |
| | 088Н223300R | Винт М4×40 мм. Упаковка 100 шт. (требуется 2 винта на распределитель) |

Комплект для монтажа распределителя на конвекторы «Универсал» (монтаж на приваренной стальной пластине)

| Эскиз | Кодовый номер | Описание |
|-------|--------------------|-------------------------------------------------------------------------|
| | 187F006000R | Винт М4 х 15 мм. Упаковка 100 шт. (требуется 2 винта на распределитель) |

Комплект для монтажа распределителя на конвекторы «Универсал» (монтаж на орехбении)

| Эскиз | Кодовый номер | Описание |
|-------|--------------------|-----------------------------------------------------------------------------------------|
| | 088Н227000R | Резьбовая шпилька М3 х 330 мм. Упаковка 100 шт. (требуется 1 шпилька на распределитель) |
| | 088Н222000R | Фиксирующая гайка М3. Упаковка 100 шт. (требуется 2 гайки на распределитель) |
| | 187F006500R | Стальная шайба DIN125А. Упаковка 100 шт. (требуется 2 шайбы на распределитель) |

Комплект для монтажа распределителя на конвекторы «Аккорд», «Комфорт» (монтаж на калаче конвектора)

| Эскиз | Кодовый номер | Описание |
|-------|--------------------|---------------------------------------------------------------------------------------|
| | 088Н222000R | Фиксирующая гайка М3. Упаковка 100 шт. (требуется 2 гайки на распределитель) |
| | 088Н231900R | Приварная шпилька М3 х 8 мм. Упаковка 100 шт. (требуется 2 шпильки на распределитель) |
| | 187F006500R | Стальная шайба DIN125А. Упаковка 100 шт. (требуется 2 шайбы на распределитель) |

Центральный офис • ООО «Ридан Трейд»

Россия, 143581 Московская обл., м. о. Истра, дер. Лешково, 217.

Телефоны: +7 (495) 792-57-57 (Москва), +8 (800) 700-888-5 (регионы) • E-mail he@ridan.ru • ridan.ru

Компания «Ридан» не несет ответственности за опечатки в каталогах, брошюрах и других изданиях, а также оставляет за собой право на модернизацию своей продукции без предварительного оповещения. Это относится также к уже заказанным изделиям при условии, что такие изменения не повлекут за собой последующих корректировок уже согласованных спецификаций. Все торговые знаки упомянутые в этом издании являются собственностью соответствующих компаний. «Ридан», логотип «Ридан» являются торговыми знаками компании «Ридан». Все права защищены.

Распределитель INDIV-RV

Описание и область применения



Распределитель INDIV-RV производит измерение и интегрирование по времени температурного напора между поверхностью отопительного прибора и воздухом в отапливаемом помещении. Результаты измерений используются для распределения потребления теплоты, зарегистрированного общедомовым прибором учета, между индивидуальными потребителями. На основе рассчитанных таким образом индивидуальных величин потребления производится начисление оплат за отопление для каждого потребителя.

Распределители устанавливаются на любые типы отопительных приборов.

Пример применения

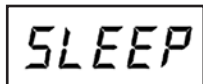


Внимание!

Перед началом монтажа распределителей Indiv-RV ознакомьтесь с инструкцией по монтажу и инструкцией по переводу распределителя из режима «транспортировка и хранение» в режим «МОНТАЖ»

Технические характеристики
Стандартная работа измерительного устройства
Дисплей «спящего» режима

Распределители поставляются с завода в «спящем» режиме. В этом режиме устройство готово к установке на отопительный прибор. При этом операция измерения неактивна. Телеграммы по радиоканалу не отправляются.

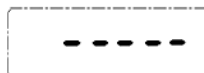


Отображается на дисплее в «спящем» режиме.

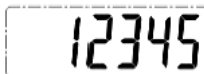
Состояние устройства, величина потребления и информация измерительного устройства отображаются на ЖК-дисплее в виде последовательных циклов, запускающихся каждую минуту. Период изменения информации на экране составляет 3 секунды.

Циклы на дисплее

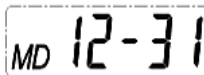
- Старт цикла



- Текущие показания



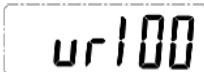
- Расчетная дата (ММ-ДД)



- Потребление на расчетную дату



- Версия ПО


Коды ошибок распределителя

Er 1: Ошибка датчика контакта. Снятие прибора с теплового адаптера.

Er 2: Ошибка памяти распределителя. Прибор более не может быть использован.

Er 8: Превышение допустимой температуры эксплуатации (0–105 °С).

Коды совместных ошибок:

Er 3: Er 1 и Er 2;

Er 9: Er 1 и Er 8;

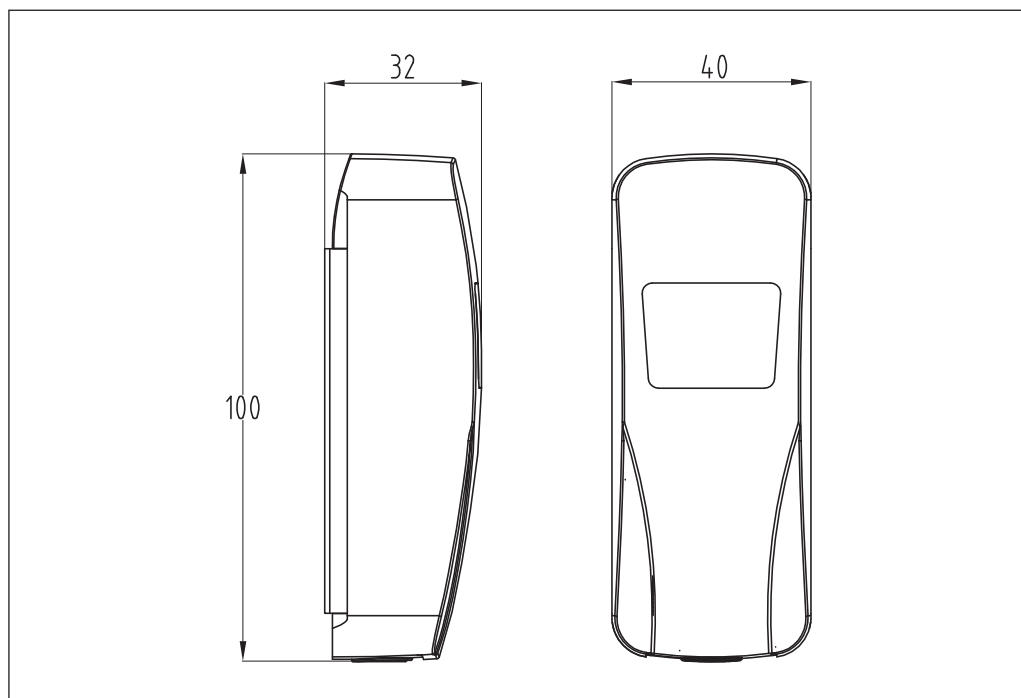
Er 10: Er 2 и Er 8;

Er 11: Er 1, Er 2 и Er 8.

Технические характеристики (продолжение)

| Характеристика | Значение |
|------------------------------------------------------------------------------------------------------------------------------------------------------------------------------------------------------------------------------------------------------------------------------------------------|------------------------------------------------------------------------------------------------------------------------------------------------------------------------------------------------------|
| Диапазон измерений датчиков температуры, °С: - $t_{пр}$ (поверхности отопительного прибора), - $t_{окр}$ (окружающего воздуха) | От 25 до 95 От 10 до 95 |
| Стартовые температуры измерений ¹ | $t_{пр} \geq 25 \text{ °С}$ и $t_{пр} > t_{окр}$ и $\Delta t \geq 1,5 \text{ °С}$. Для июня, июля, августа: $t_{пр} \geq 40 \text{ °С}$ и $t_{пр} > t_{окр}$ и $\Delta t \geq 1,5 \text{ °С}$ |
| Пределы допускаемой относительной погрешности измерений интегральной величины E, %: - для $5 \text{ °С} \leq \Delta t < 10 \text{ °С}$ - для $10 \text{ °С} \leq \Delta t < 15 \text{ °С}$ - для $15 \text{ °С} \leq \Delta t < 40 \text{ °С}$ - для $40 \text{ °С} \leq \Delta t$ | ±12 ±8 ±5 ±3 |
| Тип дисплея | Жидкокристаллический 5 разрядов (00000...99999) |
| Габаритные размеры (высота, ширина, толщина), не более, мм | Корпус 102 x 42 x 34 |
| Масса не более, г | 95 |
| Напряжение питания, В | 3 |
| Температура хранения и транспортирования, °С | От -25 до +70 |
| Срок службы, не менее | 10 лет + 12 месяцев (резерв) |

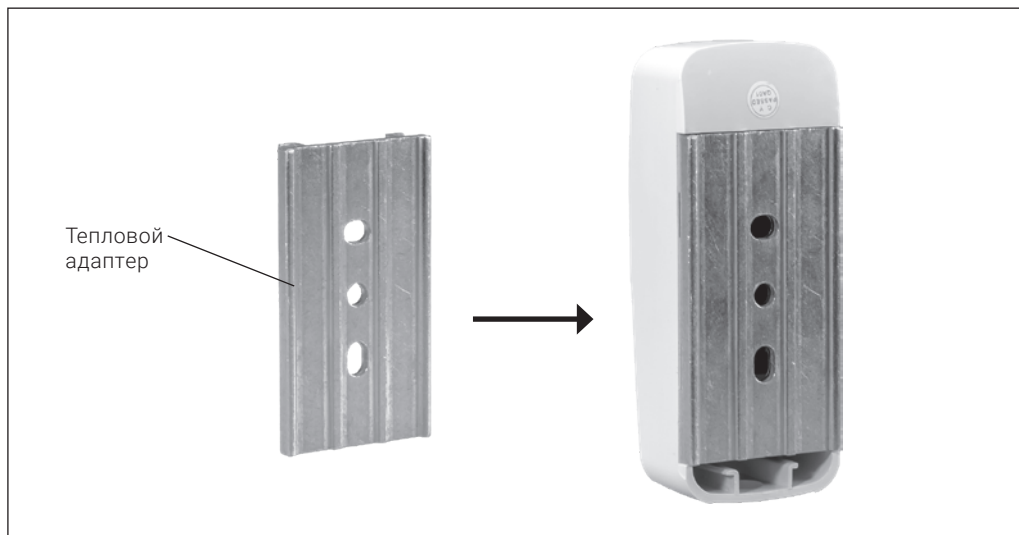
¹ $\Delta t = t_{пр} - t_{окр}$, разница температур между поверхностью отопительного прибора $t_{пр}$ и окружающим воздухом $t_{окр}$, °С.

Габаритные размеры


Монтаж распределителя INDIV-RV должен производиться в строго определенной точке каждого типа отопительного прибора при помощи специального крепежного комплекта в соответствии с инструкцией по монтажу.

Монтаж

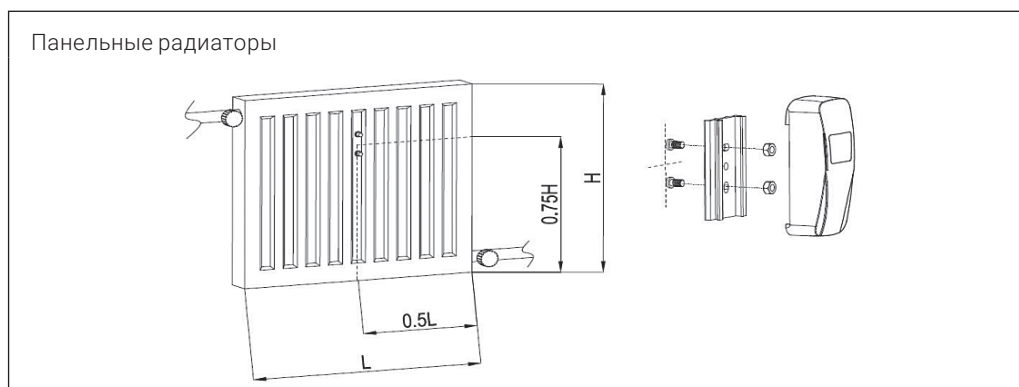
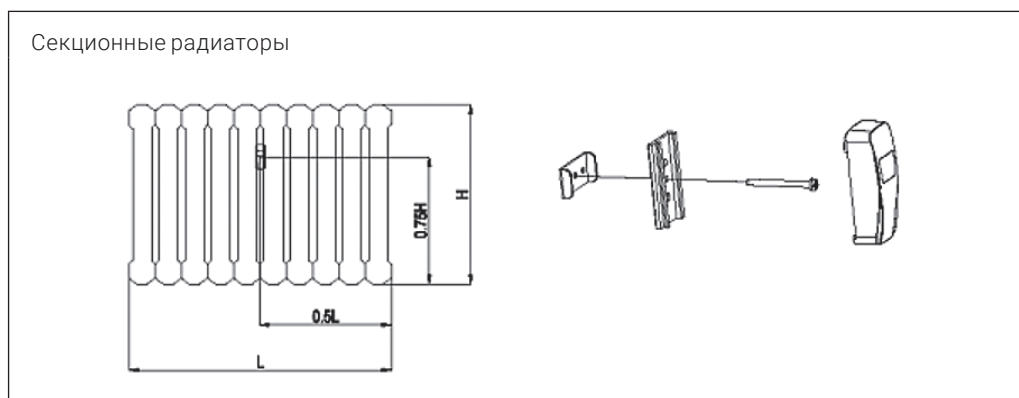
Тепловой адаптер



Принцип монтажа распределителя INDIV-RV

Внимание!

Перед началом монтажа распределителей Indiv-RV ознакомьтесь с инструкцией по монтажу и инструкцией по переводу распределителя из режима «транспортировка и хранение» в режим «МОНТАЖ».



Центральный офис • ООО «Ридан Трейд»

Россия, 143581 Московская обл., м. о. Истра, дер. Лешково, 217.

Телефоны: +7 (495) 792-57-57 (Москва), +8 (800) 700-888-5 (регионы) • E-mail he@ridan.ru • ridan.ru

Компания «Ридан» не несет ответственности за опечатки в каталогах, брошюрах и других изданиях, а также оставляет за собой право на модернизацию своей продукции без предварительного оповещения. Это относится также к уже заказанным изделиям при условии, что такие изменения не повлекут за собой последующих корректировок уже согласованных спецификаций. Все торговые знаки упомянутые в этом издании являются собственностью соответствующих компаний. «Ридан», логотип «Ридан» являются торговыми знаками компании «Ридан». Все права защищены.

Система сбора данных walk-by

Описание и область применения

Функции и состав системы


Система сбора данных walk-by предназначена для беспроводного сбора данных с распределителей тепловой энергии INDIV-X-10T, регистрации собранных данных, хранения архива собранных данных, формирования отчета с данными от средств учета и состояния элементов системы, а также для передачи измеренных данных потребления на компьютер диспетчера через интерфейс USB.

В состав системы входит программное обеспечение, позволяющее обрабатывать и анализировать полученные данные потребления энергоресурсов, выводить результаты на дисплей компьютера и на печать.

Система сбора данных walk-by включает в себя следующие компоненты:

- распределитель тепловой энергии INDIV-X-10T, предназначенный для измерения температуры отопительных приборов, регистрации теплового потока отопительного прибора, передачи данных по беспроводной линии связи в локальную радиосеть;
- радиомодуль INDIV-X-RM-walk-by, предназначенный для приема и хранения данных от распределителей тепловой энергии, формирования отчета с данными от средств учета. Данные передаются на компьютер диспетчера посредством интерфейса USB;
- внешняя антенна радиомодуля INDIV-X-A5, предназначенная для увеличения зоны приема радиомодуля INDIV-X-RM-walk-by.

Номенклатура и кодовые номера для оформления заказа



| Эскиз | Кодовый номер | Описание |
|-------------------------------------------------------------------------------------|---------------|------------------------------------------------|
|  | 187F0071R | Распределитель тепла радио walk-by INDIV-X-10T |
|  | 187F0067R | Радиомодуль INDIV-X-RM walk-by |
|  | 187F0059R | Антенна внешняя INDIV-X-A5 для радиомодуля |

Комплект для монтажа распределителя на чугунные секционные радиаторы




| Эскиз | Кодовый номер | Описание |
|-------------------------------------------------------------------------------------|---------------|-------------------------------------------------------------------------|
| Зазор между секциями более 34 мм | | |
|  | 088H2427R | Широкая пластина 60 мм (требуется 1 пластина на распределитель) |
|  | 088H2433R | Крепление 65 мм (требуется 2 крепления на распределитель) |
|  | 088H223300R | Винт М4 х 40 мм. Упаковка 100 шт. (требуется 2 винта на распределитель) |
| Зазор между секциями менее 34 мм | | |
|  | 088H2433R | Крепление 65 мм (требуется 2 крепления на распределитель) |
|  | 088H223300R | Винт М4 х 40 мм. Упаковка 100 шт. (требуется 2 винта на распределитель) |

Номенклатура и кодовые номера для оформления заказа (продолжение)




Комплект для монтажа распределителя на алюминиевые и биметаллические радиаторы

| Эскиз | Кодовый номер | Описание |
|-----------------------------------------------------------------------------------|---------------|----------------------------------------------------------------------------------------|
| Зазор между секциями более 4 мм | | |
|  | 088Н224500LR | Крепежная пластина 100×20 мм. Упаковка 10 шт. (требуется 1 пластина на распределитель) |
|  | 088Н223300R | Винт М4×40 мм. Упаковка 100 шт. (требуется 2 винта на распределитель) |



Комплект для монтажа распределителя на панельные радиаторы

| Эскиз | Кодовый номер | Описание |
|-----------------------------------------------------------------------------------|---------------|----------------------------------------------------------------------------------------|
|  | 088Н222000R | Фиксирующая гайка М3. Упаковка 100 шт. (требуется 2 гайки на распределитель) |
|  | 187F007200R | Приварная шпилька М3 х 20 мм. Упаковка 100 шт. (требуется 2 шпильки на распределитель) |
|  | 187F006500R | Стальная шайба DIN125А. Упаковка 100 шт. (требуется 2 шайбы на распределитель) |


Комплект для монтажа распределителя на конвекторы «Универсал» (монтаж на оребрении)

| Эскиз | Кодовый номер | Описание |
|-------------------------------------------------------------------------------------|---------------|-----------------------------------------------------------------------------------------|
|  | 088Н227000R | Резьбовая шпилька М3 х 330 мм. Упаковка 100 шт. (требуется 1 шпилька на распределитель) |
|  | 088Н222000R | Фиксирующая гайка М3. Упаковка 100 шт. (требуется 2 гайки на распределитель) |
|  | 187F006500R | Стальная шайба DIN125А. Упаковка 100 шт. (требуется 2 шайбы на распределитель) |




Комплект для монтажа распределителя на калач конвектора «Универсал»

| Эскиз | Кодовый номер | Описание |
|-------------------------------------------------------------------------------------|---------------|----------------------------------------------------------------------------------------|
| Зазор между секциями более 4 мм | | |
|  | 088Н224500LR | Крепежная пластина 100×20 мм. Упаковка 10 шт. (требуется 1 пластина на распределитель) |
|  | 088Н223300R | Винт М4×40 мм. Упаковка 100 шт. (требуется 2 винта на распределитель) |

Комплект для монтажа распределителя на конвекторы «Универсал» (монтаж на приваренной стальной пластине)

| Эскиз | Кодовый номер | Описание |
|-------------------------------------------------------------------------------------|---------------|-------------------------------------------------------------------------|
|  | 187F006000R | Винт М4 х 15 мм. Упаковка 100 шт. (требуется 2 винта на распределитель) |

Комплект для монтажа распределителя на конвекторы «Аккорд», «Комфорт» (монтаж на калаче)

| Эскиз | Кодовый номер | Описание |
|-------------------------------------------------------------------------------------|---------------|---------------------------------------------------------------------------------------|
|  | 088Н222000R | Фиксирующая гайка М3. Упаковка 100 шт. (требуется 2 гайки на распределитель) |
|  | 088Н231900R | Приварная шпилька М3 х 8 мм. Упаковка 100 шт. (требуется 2 шпильки на распределитель) |
|  | 187F006500R | Стальная шайба DIN125А. Упаковка 100 шт. (требуется 2 шайбы на распределитель) |

Центральный офис • ООО «Ридан Трейд»

Россия, 143581 Московская обл., м. о. Истра, дер. Лешково, 217.

Телефоны: +7 (495) 792-57-57 (Москва), +8 (800) 700-888-5 (регионы) • E-mail he@ridan.ru • ridan.ru

Компания «Ридан» не несет ответственности за опечатки в каталогах, брошюрах и других изданиях, а также оставляет за собой право на модернизацию своей продукции без предварительного оповещения. Это относится также к уже заказанным изделиям при условии, что такие изменения не повлекут за собой последующих корректировок уже согласованных спецификаций. Все торговые знаки упомянутые в этом издании являются собственностью соответствующих компаний. «Ридан», логотип «Ридан» являются торговыми знаками компании «Ридан». Все права защищены.

Техническое описание

Распределитель тепловой энергии INDIV-X-10T (walk-by) (кодový номер для оформления заказа 187F0071R)

Описание и область применения

Распределитель тепловой энергии INDIV-X-10T производит измерение и интегрирование по времени температурного напора между поверхностью отопительного прибора и воздухом в отапливаемом помещении. Результаты измерений используются для распределения потребления теплоты, зарегистрированного общедомовым прибором учета, между индивидуальными потребителями.

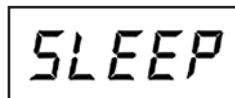
На основе рассчитанных таким образом индивидуальных величин потребления производится начисление оплат за отопление каждого потребителя.

Счетчики-распределители устанавливаются на любые типы отопительных приборов.

Пример применения

Технические характеристики
Показания распределителей INDIV-X-10T
Дисплей «спящего» режима

Распределители поставляются с завода в «спящем» режиме. В этом режиме устройство готово к установке на отопительный прибор. При этом операция измерения неактивна. Телеграммы по радиоканалу не отправляются.



- Индикация на дисплее в спящем режиме.

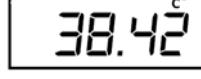
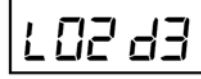
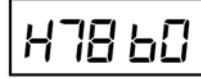
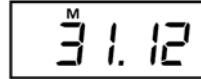
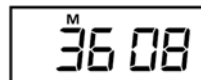
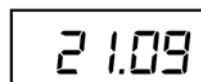
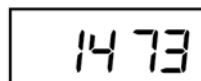
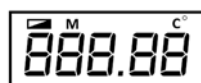
Стандартная работа измерительного устройства

Состояние устройства, величина потребления и информация измерительного устройства отображаются на ЖК-дисплее в виде последовательных циклов.

Переключение между циклами происходит по нажатию кнопки.

Циклы на дисплее

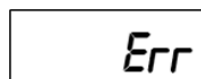
- Тест экрана
- Текущие показания
- Текущая дата
- Показание на расчетную дату
- Расчетная дата
- Проверочный код
- Проверочный код
- Температура


Особая индикация на дисплее

Устройство производит постоянное самотестирование, в случае возникновения ошибки оно отобразит ее на дисплее.

Ошибка

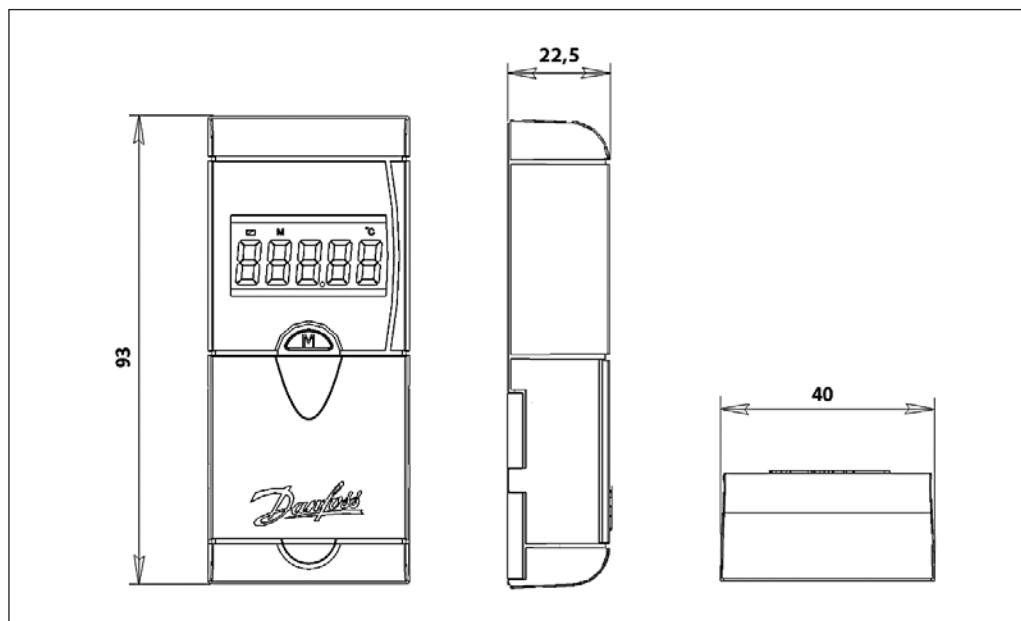
Выводится на дисплей только при наличии ошибок в приборе.



Технические характеристики
 (продолжение)

Технические характеристики распределителей INDIV-X-10T

| Характеристика | Значение характеристики |
|---------------------------------------------------------------------------|------------------------------------------------------------------------------------------------------------------------|
| Диапазон температур теплоносителя системы отопления (в точке монтажа), °C | 55–105 |
| Стартовая температура | $t_R \geq t_Z = 40 \text{ °C}$ – июнь, июль и август, $t_R \geq t_Z = 30 \text{ °C}$ – во все остальные месяцы года |
| Пределы допускаемой погрешности измерений, % | 12 (при $5 \text{ °C} \leq \Delta t \leq 10 \text{ °C}$) |
| | 8 (при $10 \text{ °C} \leq \Delta t \leq 15 \text{ °C}$) |
| | 5 (при $15 \text{ °C} \leq \Delta t \leq 40 \text{ °C}$) |
| | 3 (при $40 \text{ °C} \leq \Delta t$) |
| Передача данных по радиоканалу | 1 раз в минуту, 24 часа в сутки, первые 7 дней каждого месяца (кроме июля, августа, сентября) |
| Масса не более, г | 56 |
| Габаритные размеры, мм | 93x40x22,5 |
| Питание | Батарея литиевая 3 В |
| Тип дисплея | ЖК-дисплей 5 разрядов (00000...99999) |
| Температура хранения и транспортирования, °C | От –25 до 50 |
| Срок службы (типовой) | 10 лет + 12 месяцев |

Габаритные размеры


Монтаж

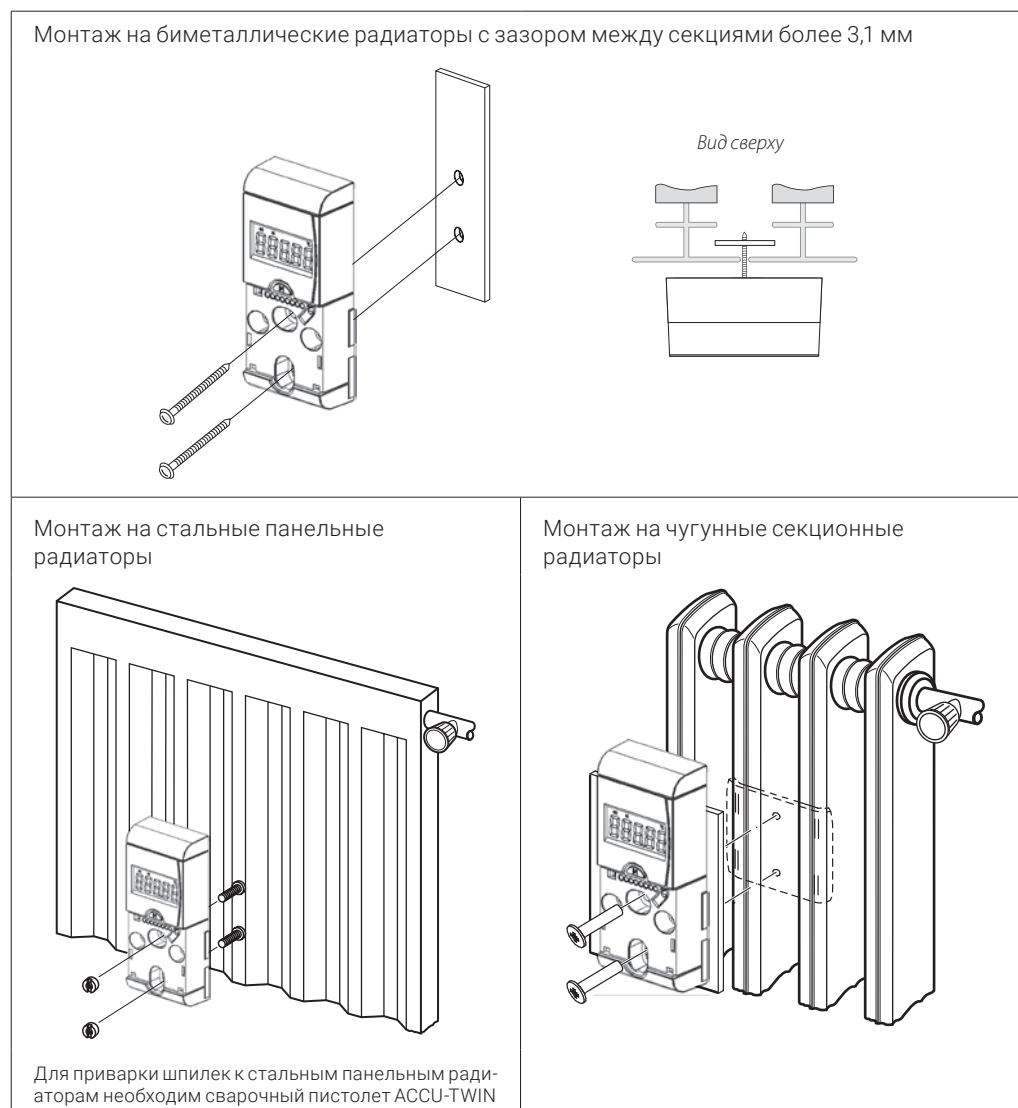
Монтаж распределителя INDIV-X-10T должен производиться в строго определенной точке каждого типа отопительного прибора при помощи специального крепежного комплекта в соответствии с инструкцией по монтажу.

Тепловой адаптер

Тепловой адаптер встроен в корпус распределителя INDIV-X-10T.



Схема установки теплового адаптера на разные типы отопительных приборов



Центральный офис • ООО «Ридан Трейд»

Россия, 143581 Московская обл., м. о. Истра, дер. Лешково, 217.

Телефоны: +7 (495) 792-57-57 (Москва), +8 (800) 700-888-5 (регионы) • E-mail he@ridan.ru • ridan.ru

Компания «Ридан» не несет ответственности за опечатки в каталогах, брошюрах и других изданиях, а также оставляет за собой право на модернизацию своей продукции без предварительного оповещения. Это относится также к уже заказанным изделиям при условии, что такие изменения не повлекут за собой последующих корректировок уже согласованных спецификаций. Все торговые знаки упомянутые в этом издании являются собственностью соответствующих компаний. «Ридан», логотип «Ридан» являются торговыми знаками компании «Ридан». Все права защищены.

Радиомодуль INDIV-X-RM-walk-by

(кодový номер для оформления заказа 187F0067R)

Описание и область применения



Радиомодуль INDIV-X-RM-walk-by предназначен для приема и хранения данных от распределителей тепловой энергии, формирования отчета с данными от средств учета. Данные передаются на компьютер диспетчера посредством интерфейса USB.

Распределитель INDIV-X-10T передает данные по радиоканалу 1 раз в минуту, 24 часа в сутки в определенные дни, а именно: 1, 2, 3, 23, 24, 25 и 26 числа каждого месяца.

Комплект поставки включает:

- радиомодуль INDIV-X-RM-walk-by;
- штатную антенну;
- USB-кабель;
- зарядное устройство;
- инструкцию.



Внешняя антенна радиомодуля INDIV-X-A5 (кодový номер для оформления заказа 187F0059R)

Описание и область применения



Внешняя антенна радиомодуля INDIV-X-A5 предназначена для увеличения зоны приема радиомодуля INDIV-X-RM-walk-by.

Центральный офис • ООО «Ридан Трейд»

Россия, 143581 Московская обл., м. о. Истра, дер. Лешково, 217.

Телефоны: +7 (495) 792-57-57 (Москва), +8 (800) 700-888-5 (регионы) • E-mail he@ridan.ru • ridan.ru

Компания «Ридан» не несет ответственности за опечатки в каталогах, брошюрах и других изданиях, а также оставляет за собой право на модернизацию своей продукции без предварительного оповещения. Это относится также к уже заказанным изделиям при условии, что такие изменения не повлекут за собой последующих корректировок уже согласованных спецификаций. Все торговые знаки упомянутые в этом издании являются собственностью соответствующих компаний. «Ридан», логотип «Ридан» являются торговыми знаками компании «Ридан». Все права защищены.

Программное обеспечение INDIV AMR для системы индивидуального учета энергоресурсов

Описание и область применения

INDIV AMR — программное обеспечение, предназначенное для применения в системах автоматизированного учета ресурсов (тепловой и электрической энергии, газа и воды), потребляемых квартирами жилых зданий преимущественно при использовании в системах отопления индивидуальных

распределителей INDIV-X-10V, INDIV-X-10RG, INDIV-X-10T.

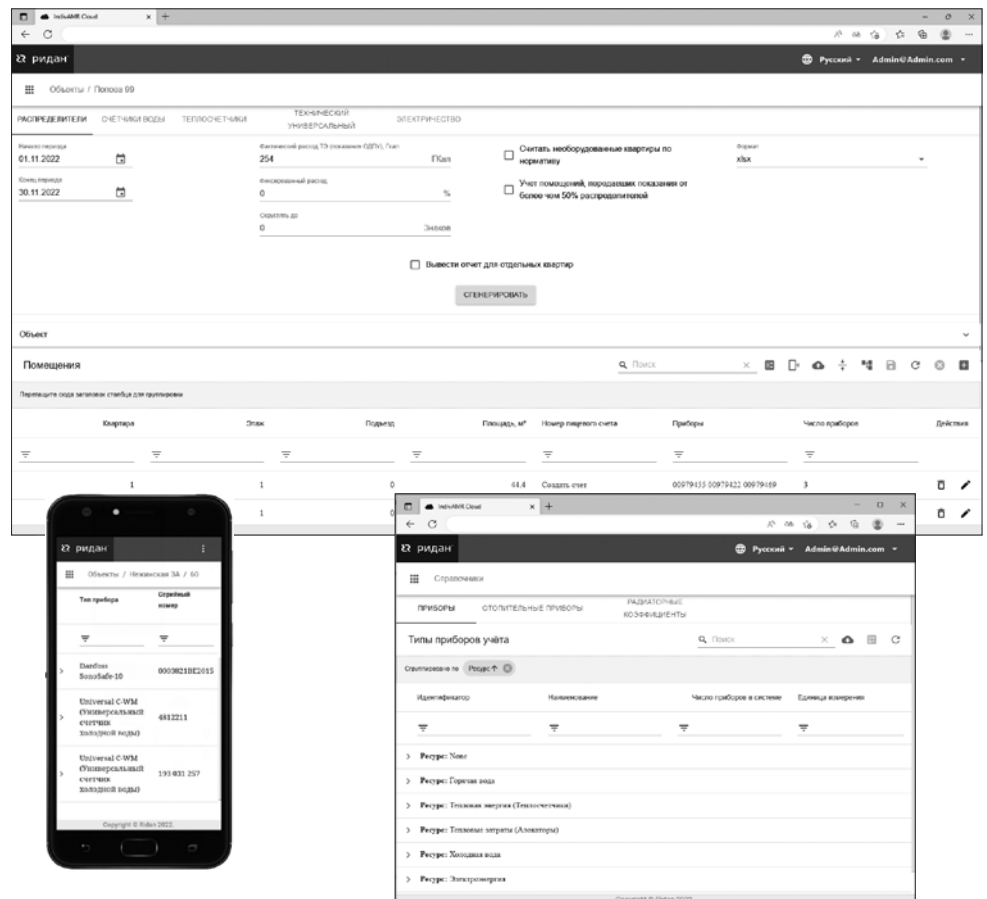
Программное обеспечение осуществляет: мониторинг состояния приборов учета, сбор показаний, формирование различного вида отчетов, ведение архивов потребления ресурсов.

Функции

INDIV AMR выполняет следующие функции:

- технический учет потребления тепловой и электрической энергии, воды и газа;
- централизованное удаленное считывание данных в автоматическом (с заданной периодичностью) или ручном (по запросу оператора) режиме;
- расчет теплотребления абонентов по данным распределителей и общедомового узла учета тепловой энергии;

- ведение базы данных потребления ресурсов;
- формирование отчетов по потреблению ресурсов;
- ведение базы данных приборов учета и отопительных радиаторов;
- разграничение прав доступа операторов системы;
- ведение журналов и статистики по работе системы.



Центральный офис • ООО «Ридан Трейд»

Россия, 143581 Московская обл., м. о. Истра, дер. Лешково, 217.

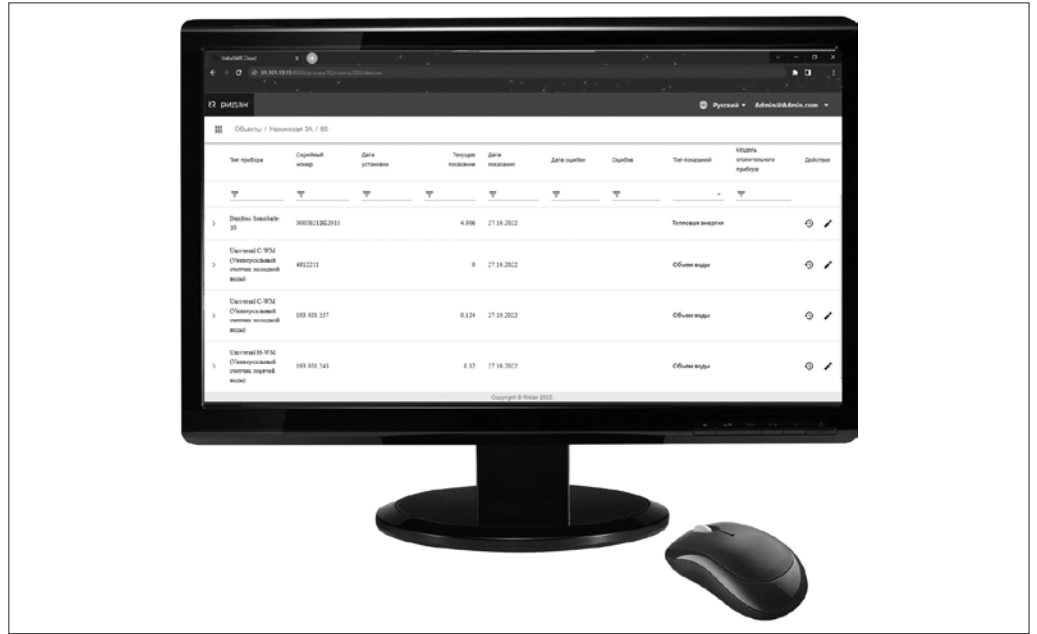
Телефоны: +7 (495) 792-57-57 (Москва), +8 (800) 700-888-5 (регионы) • E-mail he@ridan.ru • ridan.ru

Компания «Ридан» не несет ответственности за опечатки в каталогах, брошюрах и других изданиях, а также оставляет за собой право на модернизацию своей продукции без предварительного оповещения. Это относится также к уже заказанным изделиям при условии, что такие изменения не повлекут за собой последующих корректировок уже согласованных спецификаций. Все торговые знаки упомянутые в этом издании являются собственностью соответствующих компаний. «Ридан», логотип «Ридан» являются торговыми знаками компании «Ридан». Все права защищены.

Техническое описание

Расширенная программа для учета энергоресурсов «Ридан Измерения»

Описание и область применения



«Ридан Измерения» — программное обеспечение с расширенным функционалом предназначено для применения в системах автоматизированного учета ресурсов.

Основные особенности

- Поддержка квартирных счетчиков воды, тепла сторонних производителей.

- Поддержка общедомовых приборов учета.
- Изменение шаблона отчета.
- Личный кабинет собственника квартиры.
- Отчеты и уведомления о сроках поверки приборов.
- Аналитический блок.
- Подготовка протоколов и графиков потребления.

Центральный офис • ООО «Ридан Трейд»

Россия, 143581 Московская обл., м. о. Истра, дер. Лешково, 217.

Телефоны: +7 (495) 792-57-57 (Москва), +8 (800) 700-888-5 (регионы) • E-mail he@ridan.ru • ridan.ru

Компания «Ридан» не несет ответственности за опечатки в каталогах, брошюрах и других изданиях, а также оставляет за собой право на модернизацию своей продукции без предварительного оповещения. Это относится также к уже заказанным изделиям при условии, что такие изменения не повлекут за собой последующих корректировок уже согласованных спецификаций. Все торговые знаки упомянутые в этом издании являются собственностью соответствующих компаний. «Ридан», логотип «Ридан» являются торговыми знаками компании «Ридан». Все права защищены.

Общедомовой теплосчетчик Т34М

Общедомовые теплосчетчики могут быть установлены в жилых домах, муниципальных зданиях и сооружениях, школах, больницах, ЦТП и ИТП. Теплосчетчик устанавливается на границе балансовой принадлежности (чаще всего на вводе в дом или в ИТП). Учет тепловой энергии может вестись как по открытой, так и по закрытой схеме теплоснабжения.

Типовые комплектации теплосчетчика Т34М

Закрытая схема теплоснабжения

- Вычислитель ТВ7М.
- Расходомер Питерфлоу РС.
- Комплект термопреобразователей КТС-Б.
- Гильзы (входят в состав КТС-Б).
- Бобышки — 2 шт.
- Преобразователь давления ПДТВХ — 2 шт.

Открытая схема теплоснабжения (отопление)

- Вычислитель ТВ7М.
- Расходомер Питерфлоу РС — 2 шт.
- Комплект термопреобразователей КТС-Б.
- Гильзы (входят в состав КТС-Б).
- Бобышки (входят в состав КТС-Б).
- Преобразователь давления ПДТВХ — 2 шт.

Открытая схема теплоснабжения (отопление + ГВС)

- Вычислитель ТВ7М.
- Расходомер Питерфлоу РС — 3 шт.
- Комплект термопреобразователей КТС-Б.
- Термодатчик ТС-Б.
- Гильзы (входят в состав КТС-Б и ТС-Б).
- Бобышки (входят в состав КТС-Б и ТС-Б).
- Преобразователь давления ПДТВХ — 3 шт.


Номенклатура и кодовые номера для оформления заказа

| Эскиз | Кодовый номер | Тип | Основные технические характеристики |
|-------------------------------------------------------------------------------------|---------------|----------------------------------------------------------|-----------------------------------------------------------------------------------------------------------------------------------------------------------------------------------------------------------------------------------------------------------------------------------------------------------------------------------------------------------------------------------------------------------------------------------|
|  | 187F9045R | ТВ7-04М тепловычислитель, RS232, USB (2 тепл. ввода) | Обслуживает 2 тепловых ввода: 6 преобразователей расхода Питерфлоу РС (вода), 6 входов для преобразователей температуры КТС-Б, 6 входов для преобразователей давления. Питание от литиевой батареи 3,6 В (в монтажном отсеке) или блока питания ИЭН6 (входит в комплект). Базовая конфигурация подключения датчиков 2 x (3V + 3T + 3P). Интерфейсы RS-232, USB, SD-карта. Опционально: Ethernet или RS-485. Протокол Modbus |
| | 187F9046R | ТВ7-05М тепловычислитель, RS232, USB (3 тепл. ввода) | Обслуживает 3 тепловых ввода: 7 преобразователей расхода Питерфлоу РС (вода), 7 входов для преобразователей температуры КТС-Б, 7 входов для преобразователей давления. Питание от литиевой батареи 3,6 В (в монтажном отсеке) или блока питания ИЭН6 (входит в комплект). Базовая конфигурация подключения датчиков 3 x (3/2V + 3/2T + 3/2P). Интерфейсы RS-232, USB, SD-карта. Опционально: Ethernet или RS-485. Протокол Modbus |
| | 187F9044R | ТВ7-04.1М тепловычислитель, RS232, USB (1 тепл. ввод) | Обслуживает 1 тепловой ввод: 4 преобразователя расхода Питерфлоу РС (вода), 3 входов для преобразователей температуры КТС-Б, 3 входа для преобразователей давления. Питание от литиевой батареи 3,6 В (в монтажном отсеке) или блока питания ИЭН6 (входит в комплект). Базовая конфигурация подключения датчиков (3+1)V + 3T + 3P. Интерфейсы RS-232, USB. Опционально: Ethernet или RS-485. Протокол Modbus |
| | 187F9043R | ТВ7-01М тепловычислитель, RS232, USB (1 тепл. ввод) | Обслуживает 1 тепловой ввод: 4 преобразователя расхода Питерфлоу РС (вода), 3 входа для преобразователей температуры КТС-Б. Питание от литиевой батареи 3,6 В (в монтажном отсеке) или блока питания ИЭН6 (входит в комплект). Базовая конфигурация подключения датчиков (3+1)V + 3T. Интерфейсы RS-232, USB, SD-карта. Опционально: Ethernet или RS-485. Протокол Modbus |


Номенклатура и кодовые номера для оформления заказа (продолжение)

| Эскиз | Кодовый номер | Тип | Расход $Q_{ном}$ (Q3), м ³ /ч | Расход $Q_{макс}$ (Q4)/ $Q_{мин}$ (Q1), м ³ /ч | DN, мм | Монтажн. длина, мм/присоед. диаметр, дюймы | Вес импульса, литр/имп. |
|-------|---------------|-----|------------------------------------------|-----------------------------------------------------------|--------|--------------------------------------------|-------------------------|
|-------|---------------|-----|------------------------------------------|-----------------------------------------------------------|--------|--------------------------------------------|-------------------------|

Расходомеры электромагнитные «Питерфлоу РС» с наружной резьбой для комплекта теплосчетчика Т34М; PN = 16 бар, Tmin. = 0,1 °С, Tmax. = 150 °С – ДЛЯ УЧЕТА В СИСТЕМАХ ТЕПЛО- и ВОДОСНАБЖЕНИЯ

| | | | | | | | |
|-----------------------------------------------------------------------------------|------------|-----------------------|----|------------|----|--------|------|
|  | 187F4002PR | Питерфлоу РС20-6-А-М | 6 | 7,5/0,016 | 20 | 140/1 | 0,25 |
| | 187F4026PR | Питерфлоу РС20-12-А-М | 12 | 15/0,032 | 20 | 140/1 | 0,25 |
| | 187F4005PR | Питерфлоу РС32-15-А-М | 15 | 18,75/0,04 | 32 | 170/1½ | 0,5 |
| | 187F4027PR | Питерфлоу РС32-30-А-М | 30 | 37,5/0,08 | 32 | 170/1½ | 0,5 |

Расходомеры электромагнитные «Питерфлоу РС» с присоединением типа «Сэндвич» для комплекта теплосчетчика Т34М; PN = 16 бар, Tmin. = 0,1 °С, Tmax. = 150 °С – ДЛЯ УЧЕТА В СИСТЕМАХ ТЕПЛО- и ВОДОСНАБЖЕНИЯ

| | | | | | | | |
|------------------------------------------------------------------------------------|------------|-----------------------|----|-------------|----|-----|------|
|  | 187F4037PR | Питерфлоу РС20-6-А-С | 6 | 7,5/0,016 | 20 | 111 | 0,25 |
| | 187F4042PR | Питерфлоу РС20-12-А-С | 12 | 15/0,032 | 20 | 111 | 0,25 |
| | 187F4038PR | Питерфлоу РС25-9-А-С | 9 | 11,25/0,024 | 25 | 111 | 0,25 |
| | 187F4043PR | Питерфлоу РС25-18-А-С | 18 | 22,5/0,048 | 25 | 111 | 0,25 |
| | 187F4039PR | Питерфлоу РС32-15-А-С | 15 | 18,75/0,04 | 32 | 128 | 0,5 |
| | 187F4044PR | Питерфлоу РС32-30-А-С | 30 | 37,5/0,08 | 32 | 128 | 0,5 |
| | 187F4040PR | Питерфлоу РС40-22А-С | 22 | 27,5/0,059 | 40 | 128 | 1,0 |
| | 187F4045PR | Питерфлоу РС40-45А-С | 45 | 56,25/0,12 | 40 | 128 | 1,0 |
| | 187F4041PR | Питерфлоу РС50-36-А-С | 36 | 45/0,1 | 50 | 153 | 1,25 |
| | 187F4046PR | Питерфлоу РС50-72-А-С | 72 | 90/0,19 | 50 | 153 | 1,25 |

Номенклатура и кодовые номера для оформления заказа (продолжение)

| Эскиз | Кодовый номер | Тип | Расход $Q_{\text{ном}}$ (Q3), м ³ /ч | Расход $Q_{\text{макс}}$ (Q4)/ $Q_{\text{мин}}$ (Q1), м ³ /ч | DN, мм | Монтажн. длина, мм/присоед. диаметр, дюймы | Вес импульса, литр/имп. |
|-------|---------------|-----|-------------------------------------------------|-------------------------------------------------------------------------|--------|--------------------------------------------|-------------------------|
|-------|---------------|-----|-------------------------------------------------|-------------------------------------------------------------------------|--------|--------------------------------------------|-------------------------|

Расходомеры электромагнитные «Питерфлоу РС» с присоединением типа «Фланец» для комплекта теплосчетчика Т34М; PN = 16 бар, T_{мин.} = 0,1 °C, T_{макс.} = 150 °C – ДЛЯ УЧЕТА В СИСТЕМАХ ТЕПЛО- и ВОДОСНАБЖЕНИЯ

| | | | | | | | |
|------------|---------------------------|--------------------------|----------|-------------|-----|-----|------|
| | 187F4028PR | Питерфлоу РС20-6-А-Ф1 | 6 | 7,5/0,016 | 20 | 155 | 0,25 |
| | 187F4029PR | Питерфлоу РС20-12-А-Ф1 | 12 | 15/0,032 | 20 | 155 | 0,25 |
| | 187F4004PR | Питерфлоу РС25-9-А-Ф1 | 9 | 11,25/0,024 | 25 | 200 | 0,25 |
| | 187F4030PR | Питерфлоу РС25-18-А-Ф1 | 18 | 22,5/0,048 | 25 | 200 | 0,25 |
| | 187F4006PR | Питерфлоу РС32-15-А-Ф1 | 15 | 18,75/0,04 | 32 | 200 | 0,5 |
| | 187F4031PR | Питерфлоу РС32-30-А-Ф1 | 30 | 37,5/0,08 | 32 | 200 | 0,5 |
| | 187F4014PR | Питерфлоу РС40-22-А-Ф1 | 22 | 27,5/0,059 | 40 | 200 | 1,0 |
| | 187F4032PR | Питерфлоу РС40-45-А-Ф1 | 45 | 56,25/0,12 | 40 | 200 | 1,0 |
| | 187F4015PR | Питерфлоу РС50-36-А-Ф1 | 36 | 45/0,1 | 50 | 200 | 1,25 |
| | 187F4033PR | Питерфлоу РС50-72-А-Ф1 | 72 | 90/0,19 | 50 | 200 | 1,25 |
| | 187F4019PR | Питерфлоу РС65-60-А-Ф1 | 60 | 75/0,16 | 65 | 200 | 2,5 |
| | 187F4034PR | Питерфлоу РС65-120-А-Ф1 | 120 | 150/0,32 | 65 | 200 | 2,5 |
| | 187F4020PR | Питерфлоу РС80-90-А-Ф1 | 90 | 112,5/0,24 | 80 | 200 | 5 |
| | 187F4035PR | Питерфлоу РС80-180-А-Ф1 | 180 | 225/0,48 | 80 | 300 | 5 |
| | 187F4021PR | Питерфлоу РС100-140-А-Ф1 | 140 | 175/0,37 | 100 | 250 | 5 |
| | 187F4036PR | Питерфлоу РС100-280-А-Ф1 | 280 | 350/0,75 | 100 | 250 | 5 |
| | 187F4047PR | Питерфлоу РС150-630-А-ФЕ | 630 | 787,5/1,7 | 150 | 328 | 10 |
| 187F4048PR | Питерфлоу РС200-1000-А-ФЕ | 1000 | 1250/2,7 | 200 | 358 | 20 | |

| Кодовый номер | Тип | Основные технические характеристики |
|----------------------------------------|--------------------------|------------------------------------------------------------------------------------|
| Принадлежности к тепловычислителю ТВ7М | | |
| 187F3401R | Модуль RS 485 для ТВ7М | Интерфейсный модуль связи RS 485, устанавливается в тепловычислитель ТВ7М |
| 187F3402R | Модуль Ethernet для ТВ7М | Интерфейсный модуль связи Ethernet, устанавливается в тепловычислитель ТВ7М |
| 187F0033R | Модем GSM тип IRZ MC52 | Модем GSM типа IRZ MC52 в комплекте с блоком питания, антенной, кабелем RS232 |
| 187F0032R | ИЭН6 120015 | Блок сетевого питания ИЭН6 120015 для ТВ7М и преобразователь давления, 12 В, 0,1 А |

Номенклатура и кодовые номера для оформления заказа (продолжение)

| Кодовый номер | Тип | Основные технические характеристики |
|--------------------------------------------------------|-----------|--------------------------------------------------------------------------------------------------------------------------------------------------------------------------------------------|
| Термометры сопротивления для теплосчетчика Т34М | | |
| 187F0034R | КТС-Б-80 | Комплект термометров сопротивления платиновых, технических, разностных Pt100, четырехпроводных, с поверкой, погружная часть l = 80/6 мм, без штуцера, 2 защитные гильзы, 2 бобышки прямые |
| 187F3403R | КТС-Б-60 | Комплект термометров сопротивления платиновых, технических, разностных Pt100, четырехпроводных, с поверкой, погружная часть l = 60/6 мм, без штуцера, 2 защитные гильзы, 2 бобышки прямые |
| 187F3404R | КТС-Б-100 | Комплект термометров сопротивления платиновых, технических, разностных Pt100, четырехпроводных, с поверкой, погружная часть l = 100/6 мм, без штуцера, 2 защитные гильзы, 2 бобышки прямые |
| 187F3407R | КТС-Б-120 | Комплект термометров сопротивления платиновых, технических, разностных Pt100, четырехпроводных, с поверкой, погружная часть l = 120/6 мм, без штуцера, 2 защитные гильзы, 2 бобышки прямые |
| 187F0035R | ТС-Б-80 | Термометр сопротивления платиновый Pt100, одинарный, четырехпроводной, погружная часть l = 80/6 мм, без штуцера, с поверкой, гильза и прямая бобышка в комплекте |
| 187F3405R | ТС-Б-60 | Термометр сопротивления платиновый Pt100, одинарный, четырехпроводной, погружная часть l = 60/6 мм, без штуцера, с поверкой, гильза и прямая бобышка в комплекте |
| 187F3406R | ТС-Б-100 | Термометр сопротивления платиновый Pt100, одинарный, четырехпроводной, погружная часть l = 100/6 мм, без штуцера, с поверкой, гильза и прямая бобышка в комплекте |
| Преобразователь давления для теплосчетчика Т34М | | |
| 187F0039R | ПДТВХ | Штекер, выход 4–20 мА, 0–16 бар |

Подбор расходомера, входящего в состав теплосчетчика, осуществляется по максимальному расчетному расходу теплоносителя q_s , который должен быть равен номинальному расходу расходомера q_p .

Максимальный расход теплоносителя q_s в м³/ч может быть определен по формуле

$$q_s = 1000 \cdot Q/\Delta t,$$

где

Q – тепловая нагрузка, Гкал/ч;

Δt – разность температур теплоносителя в подающем и обратном трубопроводах, °С.

Центральный офис • ООО «Ридан Трейд»

Россия, 143581 Московская обл., м. о. Истра, дер. Лешково, 217.

Телефоны: +7 (495) 792-57-57 (Москва), +8 (800) 700-888-5 (регионы) • E-mail he@ridan.ru • ridan.ru

Компания «Ридан» не несет ответственности за опечатки в каталогах, брошюрах и других изданиях, а также оставляет за собой право на модернизацию своей продукции без предварительного оповещения. Это относится также к уже заказанным изделиям при условии, что такие изменения не повлекут за собой последующих корректировок уже согласованных спецификаций. Все торговые знаки упомянутые в этом издании являются собственностью соответствующих компаний. «Ридан», логотип «Ридан» являются торговыми знаками компании «Ридан». Все права защищены.

Техническое описание

Тепловычислитель ТВ7М

Описание и область применения



Тепловычислитель предназначен для вычисления и учета тепловой энергии и количества теплоносителя в закрытых и открытых водяных системах теплоснабжения.

Тепловычислитель ТВ7М предназначен для работы в составе теплосчетчиков, обслуживающих два теплообменных контура (тепловых ввода ТВ1 и ТВ2), представленных трубопроводами: подающий (тр1), обратный (тр2), ГВС, подпитки или ХВС (тр3). В каждом тепловом вводе могут быть установлены 3 датчика объема, 3 датчика температуры и 2 датчика давления.

Электропитание тепловычислителя осуществляется от литиевой батареи 3,6 В или от внешнего источника постоянного тока с выходным напряжением 10–16 В и током не менее 100 мА. Датчики объема, работающие при напряжении питания 3,2–3,6 В, могут получать его от тепловычислителя, укомплектованного отдельной литиевой батареей.

Тепловычислитель оснащен дополнительным импульсным входом, который может быть использован в счетном режиме (измерение объема воды, количества электроэнергии и т. п.), в режиме регистратора внешних событий (сигнализация) или в режиме контроля наличия питающего напряжения.


Межповерочный интервал — 4 года.

Интерфейсы тепловычислителя


- USB (Device).
- RS-232.
- Опционально модуль Ethernet (необходим блок питания) или RS-485 (необходим блок питания).

Интерфейсы RS-485 или Ethernet работают только при подключенном сетевом БП.

Номенклатура и кодовые номера для оформления заказа

| Эскиз | Кодовый номер | Тип | Основные технические характеристики |
|-------------------------------------------------------------------------------------|---------------|-------------------------------------------------------|-----------------------------------------------------------------------------------------------------------------------------------------------------------------------------------------------------------------------------------------------------------------------------------------------------------------------------------------------------------------------------------------------------------------------------------|
|  | 187F9045R | ТВ7-04М тепловычислитель, RS232, USB (2 тепл. ввода) | Обслуживает 2 тепловых ввода: 6 преобразователей расхода Питерфлоу РС (вода), 6 входов для преобразователей температуры КТС-Б, 6 входов для преобразователей давления. Питание от литиевой батареи 3,6 В (в монтажном отсеке) или блока питания ИЭН6 (входит в комплект). Базовая конфигурация подключения датчиков 2 x (3V + 3T + 3P). Интерфейсы RS-232, USB, SD-карта. Опционально: Ethernet или RS-485. Протокол Modbus |
| | 187F9046R | ТВ7-05М тепловычислитель, RS232, USB (3 тепл. ввода) | Обслуживает 3 тепловых ввода: 7 преобразователей расхода Питерфлоу РС (вода), 7 входов для преобразователей температуры КТС-Б, 7 входов для преобразователей давления. Питание от литиевой батареи 3,6 В (в монтажном отсеке) или блока питания ИЭН6 (входит в комплект). Базовая конфигурация подключения датчиков 3 x (3/2V + 3/2T + 3/2P). Интерфейсы RS-232, USB, SD-карта. Опционально: Ethernet или RS-485. Протокол Modbus |
| | 187F9044R | ТВ7-04.1М тепловычислитель, RS232, USB (1 тепл. ввод) | Обслуживает 1 тепловой ввод: 4 преобразователя расхода Питерфлоу РС (вода), 3 входов для преобразователей температуры КТС-Б, 3 входы для преобразователей давления. Питание от литиевой батареи 3,6 В (в монтажном отсеке) или блока питания ИЭН6 (входит в комплект). Базовая конфигурация подключения датчиков (3+1)V + 3T + 3P. Интерфейсы RS-232, USB. Опционально: Ethernet или RS-485. Протокол Modbus |
| | 187F9043R | ТВ7-01М тепловычислитель, RS232, USB (1 тепл. ввод) | Обслуживает 1 тепловой ввод: 4 преобразователя расхода Питерфлоу РС (вода), 3 входы для преобразователей температуры КТС-Б. Питание от литиевой батареи 3,6 В (в монтажном отсеке) или блока питания ИЭН6 (входит в комплект). Базовая конфигурация подключения датчиков (3+1)V + 3T. Интерфейсы RS-232, USB, SD-карта. Опционально: Ethernet или RS-485. Протокол Modbus |

Номенклатура и кодовые номера для оформления заказа (продолжение)

| Эскиз | Кодовый номер | Тип | Основные технические характеристики |
|-----------------------------------------------------------------------------------|---------------|--------------------------|-------------------------------------------------------------------------------------|
| | 187F3401R | Модуль RS-485 для ТВ7М | Интерфейсный модуль связи RS-485, устанавливается в тепловычислитель ТВ7М |
| | 187F3402R | Модуль Ethernet для ТВ7М | Интерфейсный модуль связи Ethernet, устанавливается в тепловычислитель ТВ7М |
|  | 187F0033R | GSM-модем IRZ MC52 | Модем GSM IRZ MC52 в комплекте с блоком питания, антенной, кабелем RS232 |
| | 187F0032R | ИЭН6 120015 | Блок сетевого питания ИЭН6 120015 для ТВ7М и преобразователей давления, 12 В, 0,1 А |

Технические характеристики
Подключаемые датчики

Преобразователи расхода (ПР). Тепловычислитель рассчитан на работу с водосчетчиками (расходомерами), имеющими импульсный выход с весом импульса от 0,0001 до 10 000 л. Выходная цепь ПР может быть пассивной (геркон или открытый коллектор), или активной (ТТЛ, КМОП и т. п.).

Частота импульсов пассивной цепи ПР не более 16 Гц при длительности состояния «разомкнуто» более 50 мс. В «замкнутом» состоянии сопротивление цепи должно быть менее 3 кОм при напряжении менее 0,5 В, в «разомкнутом» более 3 МОм или токе утечки менее 1 мкА.

Частота импульсов активной цепи ПР не более 1000 Гц при длительности каждого

состояния выходной цепи ВС не менее 0,5 мс. Напряжение активной цепи ВС: в состоянии высокого уровня (Н) – 2,4–5 В, в состоянии низкого уровня (L) – ±0,4 В. Выходное сопротивление цепи не более 10 кОм.

Термопреобразователи сопротивления (ТС). Применяются однотипные ТС, имеющие характеристику 100П, 500П ($W_{100} = 1,391$ или коэффициент $\alpha = 0,00391 \text{ } ^\circ\text{C}^{-1}$), Pt100, Pt500 ($W_{100} = 1,385$ или коэффициент $\alpha = 0,00385 \text{ } ^\circ\text{C}^{-1}$).

Преобразователи избыточного давления (ПД). Используются ПД с выходным сигналом 4–20 мА и верхним пределом измерений не более 2,5 МПа.

| Модель | Комплек- тация | Количество подключаемых датчиков | | | | | | | | | Доп. имп. вход | Доп. канал t°C | Дискретн. вход | SD карта |
|-----------|----------------|----------------------------------|----|----|-----|----|----|-----|----|----|----------------|----------------|----------------|----------|
| | | ТВ1 | | | ТВ2 | | | ТВ3 | | | | | | |
| | | ВС | ТС | ПД | ВС | ТС | ПД | ВС | ТС | ПД | | | | |
| ТВ7-01М | --- | 3 | 3 | - | 1 | - | - | - | - | - | 1 | 1 | 4 | есть |
| ТВ7-04.1М | Стандарт | 3 | 3 | 3 | 1 | - | - | - | - | - | 1 | 1 | 4 | есть |
| | Лайт | 3 | 3 | 3 | 1 | - | - | - | - | - | 1 | 1 | --- | нет |
| ТВ7-04М | --- | 3 | 3 | 3 | 3 | 3 | 3 | - | - | - | 1 | 2 | 4 | есть |
| ТВ7-05М | --- | 3 | 3 | 3 | 2 | 2 | 2 | 2 | 2 | 2 | 1 | 1 | 4 | есть |

Условные обозначения:

ТВ – тепловой ввод (теплосистема);

ПД – преобразователь давления;

ВС – водосчетчик, расходомер;

ТС – термопреобразователь сопротивления

Дополнительный импульсный вход может быть использован в счетном режиме (измерение объема воды, количества электроэнергии и т. п.), в режиме регистратора внешних событий (сигнализация) или в режиме контроля наличия питающего напряжения.

Технические характеристики (продолжение)
Измеряемые величины в системах ТВ1 и ТВ2

| Обозначение | Измеряемый параметр | Диапазон | Показания |
|----------------------------------------------------|--------------------------------------|---------------------|----------------------------|
| G1...G3 | Объемный расход, м ³ /ч | 0–10 ⁶ | Текущие |
| Ф1...Ф3 | Мощность по трубам, Гкал/ч | 0–10 ⁶ | |
| dФ | Мощность по тепловому вводу, Гкал/ч | 0–10 ⁶ | |
| t1...t3 | Температура воды, °С | 0–180,00 | Текущие и архивные средние |
| P1...P3 | Избыточное давление, МПа | 0–2,5 | |
| dt | Разность температур воды t1–t2, °С | 2–180,00 | |
| tx | Температура холодной воды, °С | 0–180,00 | |
| ta | Температура воздуха, °С | –50,00...130,00 | Итоговые и архивные |
| V1...V3 | Объем воды, м ³ | 0–10 ⁸ | |
| M1...M3 | Масса воды, т | 0–10 ⁸ | |
| dM | Масса воды, отобранной из системы, т | | |
| Q _{ТВ} , Q ₁₂ , Q _Г | Тепловая энергия, Гкал | 0–10 ⁷ | |
| ВНР | Время нормальной работы, ч | 0–5·10 ⁴ | |
| ВОС | Время отсутствия счета, ч | | |

Параметры архивов

ТВ7М регистрирует средние значения (температура, разность температур, давление) и итоговые показания (количество тепловой энергии, объема, массы) в энерго-независимой памяти. Архивные данные сохраняются и при отключении питания тепловычислителя.

Тепловычислитель обеспечивает формирование следующих архивов:

1. Часовой, суточный и месячный – средние значения (температура, разность температур, давление) и накопленные значения (количество тепловой энергии, объема, массы) измеряемых величин на соответствующих интервалах.

Дополнительно регистрируются коды и время действия нештатных ситуаций, и время отсутствия счета на интервале архивирования.

2. Итоговый – значения с нарастающим итогом (количество тепловой энергии, объема, массы) измеряемых величин со времени последнего сброса архива на конец суток.

Объемы архивов (число архивных записей) составляют: 1440 записей (60 суток) – часовой архив; 400 записей – суточный и итоговый архивы; 60 записей – месячный архив.

3. Архив диагностической информации.

Архив состоит из трех частей:

- Архив изменения БД – фиксация изменений настроечных параметров.
- Архив событий – фиксация сброса интервальных и итогового архивов, изменения настроек с ПК, разрешения/запрета доступа к настройкам.
- Диагностический архив – фиксация включения/отключения сетевого питания, технологических событий.

Объем архива диагностической информации не менее 3060 записей.

При выполнении операции СБРОС интервальные и итоговый архивы очищаются.

Сброс архива диагностической информации невозможен.

При отключении питания тепловычислителя все архивы сохраняются в энерго-независимой памяти в течение срока службы прибора.

Технические характеристики
 (продолжение)

Эксплуатационные характеристики

| Рабочие условия эксплуатации | |
|----------------------------------------------------------------------------------|------------|
| Температура окружающего воздуха, °С | -10...50 |
| Атмосферное давление в диапазоне, кПа | 84...106,7 |
| Относительная влажность окружающего воздуха при 35 °С, % | 95 |
| Напряженность внешнего переменного магнитного поля частотой 50 Гц, А/м, не более | 400 |
| Вибрации частотой 5–25 Гц и амплитудой смещения, мм | до 0,1 |
| Степень защиты корпуса от проникновения пыли и воды | IP54 |
| Габаритные размеры, мм | 210×160×75 |
| Масса, кг, не более | 1,2 |
| Масса в транспортной упаковке, кг, не более | 2,5 |
| Средний срок службы, лет | 12 |
| Установленная безотказная наработка, ч | 75 000 |
| Межповерочный интервал, лет | 4 |

Метрологические характеристики в рабочих условиях

| Величина | Диапазон | Пределы погрешности ¹⁾ | Погрешность |
|--------------------------------------------------------------------------------------------------|-------------------|-----------------------------------------------------------------------------------|---------------|
| Количество теплоты (тепловой энергии), ГДж (Гкал) | 0–10 ⁷ | $\pm(0,5 + \Delta t_{\min}/\Delta t) \%^2$, $\pm(0,1 + 10/\Delta\theta) \%^3$ | Относительная |
| Масса теплоносителя, т | 0–10 ⁸ | $\pm 0,1 \%$ | Относительная |
| Объем теплоносителя, м ³ Количество измеряемой среды, м ³ (т, кВт·ч) | 0–10 ⁸ | ± 1 ед. мл. р. | Абсолютная |
| Средний объемный расход, м ³ /ч | 0–10 ⁶ | $\pm(0,01 + 1/T) \%$ | Относительная |
| Температура теплоносителя, °С | 0–180 | $\pm 0,1$ | Абсолютная |
| Температура воздуха, °С | -50...130 | | |
| Разность температур, °С | 0–160 | $\pm(0,03 + 0,0006\Delta t) \Delta C$ | Абсолютная |
| Избыточное давление, МПа (кгс/см ²) | 0–2,5 | $\pm 0,1 \%$ | Приведенная |
| Текущее время | – | $\pm 0,01 \%$ | Относительная |

$\Delta t_{\min} = 2$ °С – минимальная измеряемая разность температур.

Δt – разность температур воды в двух трубопроводах, °С.

$\Delta\theta$ – разность температур горячей и холодной воды, °С.

$T \geq 8$ – период измерения расхода, с.

¹⁾ Погрешности нормированы от входных цепей тепловычислителя до его показаний на табло и интерфейсного выхода.

²⁾ Погрешность нормирована при условии измерения разности двух температур.

³⁾ Погрешность нормирована при условии определения разности двух температур, одна из которых измеряется, а вторая (температура холодной воды) принята условно постоянной величиной.

Монтаж электрических цепей

Подключение датчиков и другого внешнего оборудования к тепловычислителю выполняют многожильными кабелями. После разделки концов кабелей под монтаж их пропускают через установленные на крышке монтажного отсека кабельные вводы, затем заворачивают накидные гайки настолько, чтобы обеспечить механическую прочность закрепления кабелей и обжим сальниковых уплотнителей. Концы жил закрепляют в штекерах, снабженных винтовыми зажимами. Для защиты от влияния промышленных помех рекомендуется использовать экранированные кабели, металлорукава или металлические трубы, однако такое решение должно приниматься для конкретного узла учета.

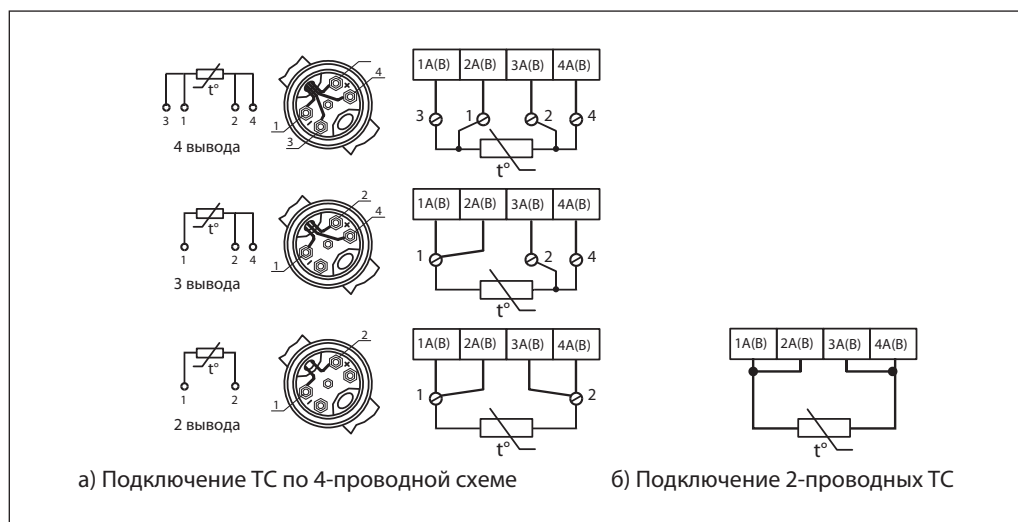
Монтажный отсек содержит входные разъемы, литиевую батарею, кнопку доступа к настройкам параметров, разъем для подключения внешнего питания, разъем интерфейсов.

Кабельные вводы (резиновые манжеты) устанавливаются на крышке монтажного отсека. Количество кабельных вводов может быть увеличено до семи.

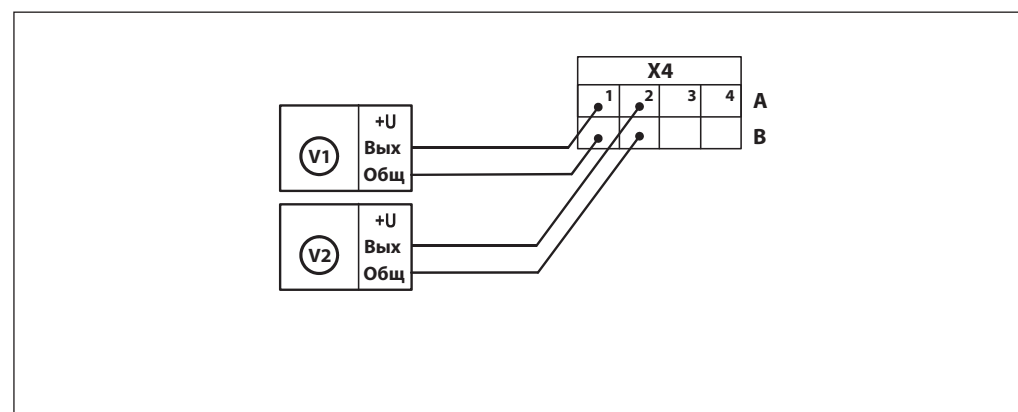
Внутри монтажного отсека устанавливаются платы интерфейса. По умолчанию ТВ7 поставляется с интерфейсом USB и RS-232. По отдельному заказу поставляются интерфейсные модули Ethernet или RS-485.

Подключение термопреобразователей сопротивления

Термопреобразователь сопротивления (ТС) подключается 4-жильным кабелем длиной до 500 м при условии, что сопротивление каждой жилы кабеля не превышает 100 Ом.


Подключение импульсных расходомеров

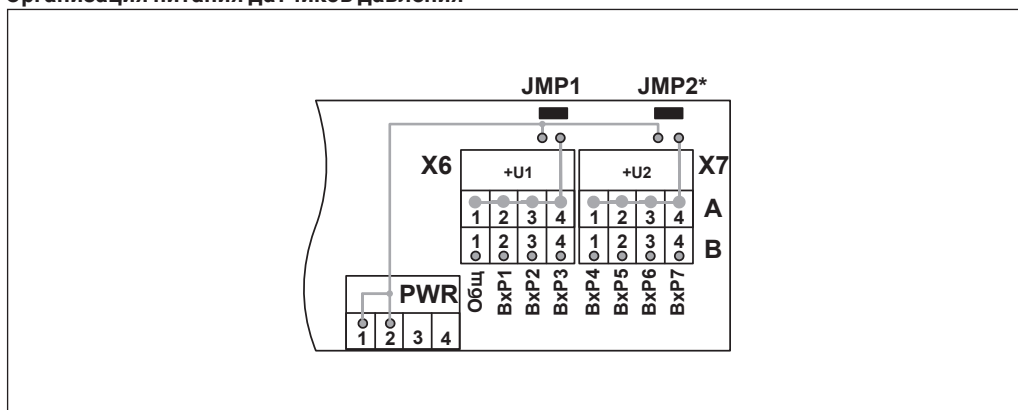
Импульсные расходомеры Питерфлоу РС подключаются 2-жильным кабелем с сечением жилы не менее 0,25 мм². Ультразвуковые преобразователи расхода Питерфлоу РС подключаются к входному разъему ТВ7М: X4. Схема подключения представлена на рисунке.



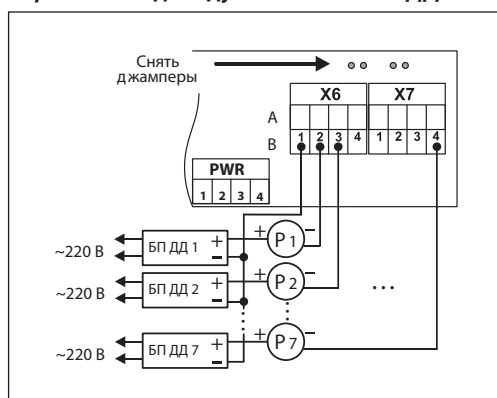
Подключение датчиков давления

Датчики давления (ДД) подключаются 2-жильным кабелем длиной до 500 м. Подача питания на ДД организовано через контакты группы А разъемов X6 и X7. Питание на группы ДД может подаваться от БП тепловычислителя при установленных джамперах JMP1 и/или JMP2 или непосредственно на контакты А при снятых джамперах JMP1 и/или JMP2. Данное решение позволяет использовать различные варианты подключения ДД.

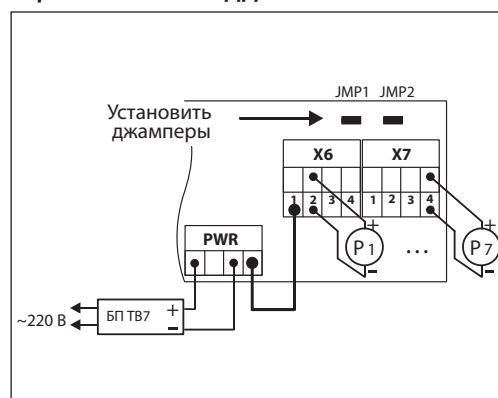
Организация питания датчиков давления



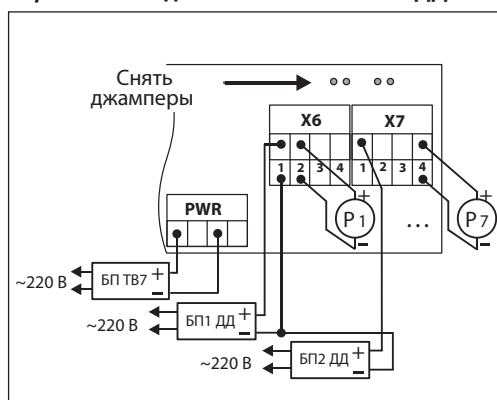
Вариант 1. Индивидуальное питание ДД



Вариант 2. Питание ДД от БП ТВ7



Вариант 3. Раздельное питание ТВ7 и ДД



Центральный офис • ООО «Ридан Трейд»

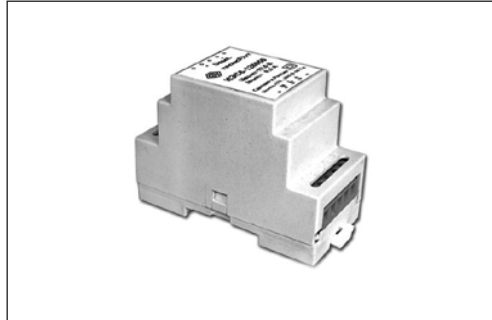
Россия, 143581 Московская обл., м. о. Истра, дер. Лешково, 217.

Телефоны: +7 (495) 792-57-57 (Москва), +8 (800) 700-888-5 (регионы) • E-mail he@ridan.ru • ridan.ru

Компания «Ридан» не несет ответственности за опечатки в каталогах, брошюрах и других изданиях, а также оставляет за собой право на модернизацию своей продукции без предварительного оповещения. Это относится также к уже заказанным изделиям при условии, что такие изменения не повлекут за собой последующих корректировок уже согласованных спецификаций. Все торговые знаки упомянутые в этом издании являются собственностью соответствующих компаний. «Ридан», логотип «Ридан» являются торговыми знаками компании «Ридан». Все права защищены.

Техническое описание

Блок сетевого питания ИЭН6 120015

Описание и область применения


Источник электропитания предназначен для питания различных электронных устройств нестабилизированным напряжением постоянного тока.


Конструктивно источник выполнен в виде моноблока, предназначенного для монтажа на DIN-рейку шириной 35 мм (DIN EN60 715 TH35). Корпус источника изготовлен из труднотопящего ударопрочного пластика V-0 по UL-94.

Подключение сети питания и к питаемой нагрузке производится через винтовые клеммы.

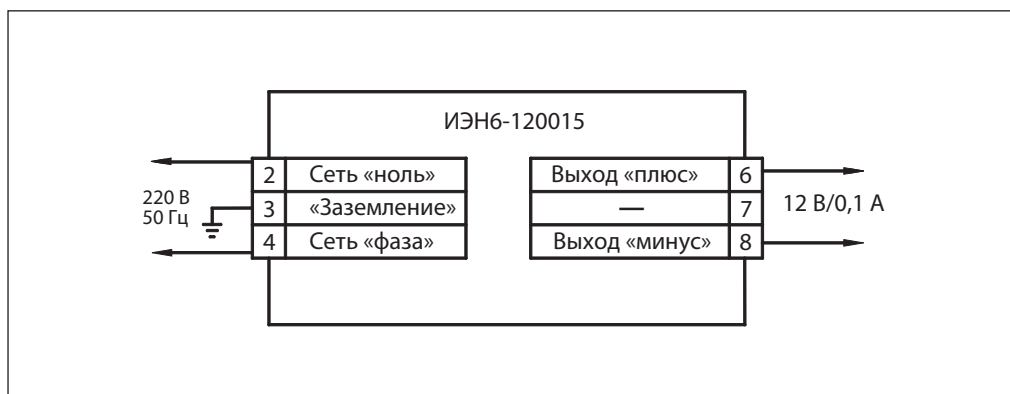
Основные технические характеристики

- Напряжение питающей сети: 220 ± 22 В.
- Выходное напряжение: $12 \pm 0,6$ В.
- Максимальный ток нагрузки: 150 мА.
- Размах пульсаций выходного напряжения: не более 3 В.
- Электрическая прочность изоляции (испытательное напряжение постоянного тока):
 - вход/выход – 4,2 кВ;
 - вход/опорная поверхность (DIN-рейка) – 4,2 кВ.
- Интервал рабочих температур: $-10...40$ °С.
- Относительная влажность воздуха: до 93 % (при температуре 25 °С).
- Атмосферное давление: от 650 до 800 мм рт. ст.
- Габаритные размеры:
 - длина, не более 86 мм,
 - ширина, не более 36 мм,
 - высота, не более 60 мм.
- Источник безусловно устойчив к КЗ на выходе.

Номенклатура и кодовые номера для оформления заказа

| Эскиз | Кодовый номер | Основные технические характеристики |
|-------------------------------------------------------------------------------------|------------------|----------------------------------------------------------------------------------------------------------------------------------------|
|  | 187F0032R | Блок сетевого питания ИЭН6 120015 $12,6 \pm 4$ В. Максимальный ток нагрузки: 150 мА. Напряжение питающей сети: 176–265 В (50 Гц) |

Указания по монтажу

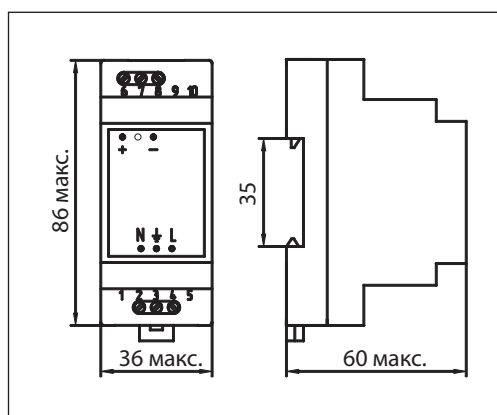


1. Установить источник вертикально на DIN-рейке и закрепить его с помощью фиксатора на корпусе.
2. Подключить источник к питающей сети, шине заземления и устройствам нагрузки монтажными проводами сечением 0,75...1,5 мм² согласно маркировке на корпусе. Зачистку изоляции провода необходимо выполнить таким образом, чтобы оголенные участки провода не выступали

3. Источник готов к работе.

Примечание. После транспортировки источника при температуре ниже 10 °С перед его включением необходима выдержка в нормальных климатических условиях не менее шести часов.

Габаритные размеры



Центральный офис • ООО «Ридан Трейд»

Россия, 143581 Московская обл., м. о. Истра, дер. Лешково, 217.

Телефоны: +7 (495) 792-57-57 (Москва), +8 (800) 700-888-5 (регионы) • E-mail he@ridan.ru • ridan.ru

Компания «Ридан» не несет ответственности за опечатки в каталогах, брошюрах и других изданиях, а также оставляет за собой право на модернизацию своей продукции без предварительного оповещения. Это относится также к уже заказанным изделиям при условии, что такие изменения не повлекут за собой последующих корректировок уже согласованных спецификаций. Все торговые знаки упомянутые в этом издании являются собственностью соответствующих компаний. «Ридан», логотип «Ридан» являются торговыми знаками компании «Ридан». Все права защищены.

Расходомер электромагнитный Питерфлоу РС

Описание и область применения



Расходомер электромагнитный Питерфлоу РС (далее – расходомер) предназначен для измерения расхода и объема воды на объектах коммунального хозяйства и в других отраслях промышленности при технологических и учетно-расчетных операциях.

Расходомер Питерфлоу РС представляет собой преобразователь расхода и электронный блок, оснащенный графическим дисплеем с подсветкой для индикации результатов измерений и диагностики. Расходомер вырабатывает числоимпульсный сигнал, пропорциональный объемному расходу.

Расходомер Питерфлоу РС может быть подключен к импульсному входу тепловычислителя ТВ7М сигнальным кабелем длиной до 500 м, при условии использования 2-жильного экранированного сигнального кабеля типа витая пара и подключению экрана к тепловычислителю. Для этого предназначены контакты 1В–4В разъемов Х4 или Х5 тепловычислителя. Следует применять кабели, имеющие изоляцию поверх экрана.

Отсутствие в конструкции расходомера движущихся (вращающихся) частей делает

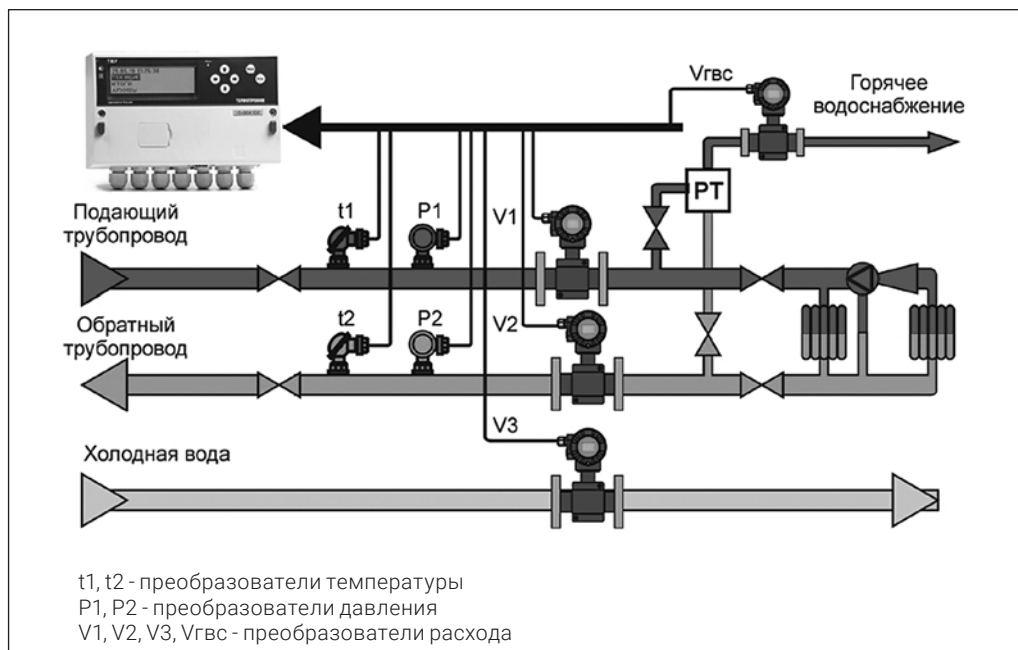
его исключительно надежным и метрологически стабильным во время длительного срока эксплуатации (особенно это проявляется в сравнении с расходомерами, использующими механический принцип измерения расхода).

Расходомер имеет: встроенную систему диагностики; встроенную гальваническую развязку; защиту от несанкционированного доступа; часовой, суточный, месячный и годовой архивы. Плата электроники расходомера размещена в отдельном герметичном отсеке. Имеется два типа исполнения измерительных каналов преобразователей расхода: полнопроходный и канал с сужением, который позволяет отказаться от применения переходов при монтаже. Расходомер также имеет несколько режимов работы: прямой, обратный и реверсный (двунаправленный) поток.

Общие характеристики

- Номинальные расходы: $q_v = 6/9/12/15/18/22/30/36/45/60/72/90/120/140/180/280 \text{ м}^3/\text{ч}$.
- Номинальный проход: DN = 20–100 мм, резьбовое, «сэндвич» и фланцевое исполнения.
- Точность: класс 2 по ГОСТ ЕН1434.
- Температурный диапазон теплоносителя: 0,1/150 °С.
- Рабочее давление: 1,6 МПа.
- Возможность монтажа на горизонтальных и вертикальных участках трубопровода.
- Питание: внешний источник постоянного тока 12 В.
- Класс защиты: IP66.
- Внешние условия эксплуатации: температура от –10 до 50 °С, влажность не более 95 %.

Пример применения



Номенклатура и кодовые номера для оформления заказа

| Эскиз | Кодовый номер | Тип | Расход $Q_{ном}$ (Q3), м ³ /ч | Расход $Q_{макс}$ (Q4)/ $Q_{мин}$ (Q1), м ³ /ч | DN, мм | Монтажн. длина, мм/присоед. диаметр, дюймы | Вес импульса, литр/имп. |
|-------|---------------|-----|------------------------------------------|-----------------------------------------------------------|--------|--------------------------------------------|-------------------------|
|-------|---------------|-----|------------------------------------------|-----------------------------------------------------------|--------|--------------------------------------------|-------------------------|

Расходомеры электромагнитные «Питерфлоу РС» с наружной резьбой для комплекта теплосчетчика Т34М; PN = 16 бар, T_{мин.} = 0,1 °С, T_{макс.} = 150 °С – ДЛЯ УЧЕТА В СИСТЕМАХ ТЕПЛО- и ВОДОСНАБЖЕНИЯ

| | | | | | | | |
|--|------------|-----------------------|----|------------|----|--------|------|
| | 187F4002PR | Питерфлоу РС20-6-A-M | 6 | 7,5/0,016 | 20 | 140/1 | 0,25 |
| | 187F4026PR | Питерфлоу РС20-12-A-M | 12 | 15/0,032 | 20 | 140/1 | 0,25 |
| | 187F4005PR | Питерфлоу РС32-15-A-M | 15 | 18,75/0,04 | 32 | 170/1½ | 0,5 |
| | 187F4027PR | Питерфлоу РС32-30-A-M | 30 | 37,5/0,08 | 32 | 170/1½ | 0,5 |

Расходомеры электромагнитные «Питерфлоу РС» с присоединением типа «Сэндвич» для комплекта теплосчетчика Т34М; PN = 16 бар, T_{мин.} = 0,1 °С, T_{макс.} = 150 °С – ДЛЯ УЧЕТА В СИСТЕМАХ ТЕПЛО- и ВОДОСНАБЖЕНИЯ

| | | | | | | | |
|--|------------|-----------------------|----|-------------|----|-----|------|
| | 187F4037PR | Питерфлоу РС20-6-A-C | 6 | 7,5/0,016 | 20 | 111 | 0,25 |
| | 187F4042PR | Питерфлоу РС20-12-A-C | 12 | 15/0,032 | 20 | 111 | 0,25 |
| | 187F4038PR | Питерфлоу РС25-9-A-C | 9 | 11,25/0,024 | 25 | 111 | 0,25 |
| | 187F4043PR | Питерфлоу РС25-18-A-C | 18 | 22,5/0,048 | 25 | 111 | 0,25 |
| | 187F4039PR | Питерфлоу РС32-15-A-C | 15 | 18,75/0,04 | 32 | 128 | 0,5 |
| | 187F4044PR | Питерфлоу РС32-30-A-C | 30 | 37,5/0,08 | 32 | 128 | 0,5 |
| | 187F4040PR | Питерфлоу РС40-22A-C | 22 | 27,5/0,059 | 40 | 128 | 1,0 |
| | 187F4045PR | Питерфлоу РС40-45A-C | 45 | 56,25/0,12 | 40 | 128 | 1,0 |
| | 187F4041PR | Питерфлоу РС50-36-A-C | 36 | 45/0,1 | 50 | 153 | 1,25 |
| | 187F4046PR | Питерфлоу РС50-72-A-C | 72 | 90/0,19 | 50 | 153 | 1,25 |

Номенклатура и кодовые номера для оформления заказа (продолжение)

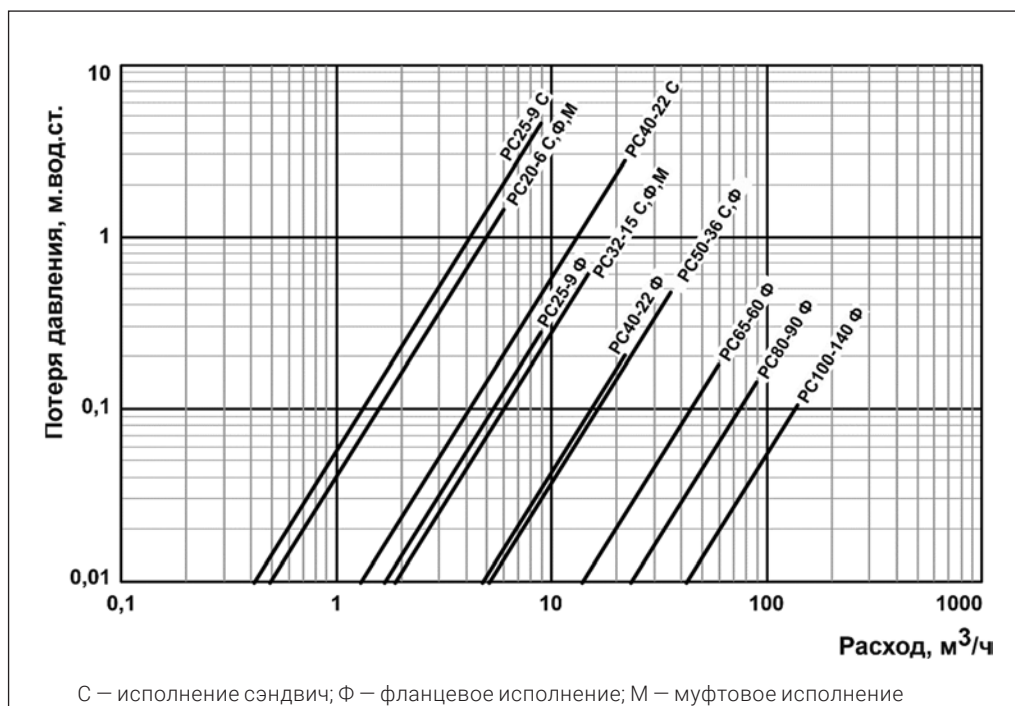
| Эскиз | Кодовый номер | Тип | Расход $Q_{ном}$ (Q3), м ³ /ч | Расход $Q_{макс}$ (Q4)/ $Q_{мин}$ (Q1), м ³ /ч | DN, мм | Монтажн. длина, мм/присоед. диаметр, дюймы | Вес импульса, литр/имп. |
|-------|---------------|-----|------------------------------------------|-----------------------------------------------------------|--------|--------------------------------------------|-------------------------|
|-------|---------------|-----|------------------------------------------|-----------------------------------------------------------|--------|--------------------------------------------|-------------------------|

Расходомеры электромагнитные «Питерфлоу РС» с присоединением типа «Фланец» для комплекта теплосчетчика Т34М; PN = 16 бар, T_{мин.} = 0,1 °С, T_{макс.} = 150 °С – ДЛЯ УЧЕТА В СИСТЕМАХ ТЕПЛО- и ВОДОСНАБЖЕНИЯ

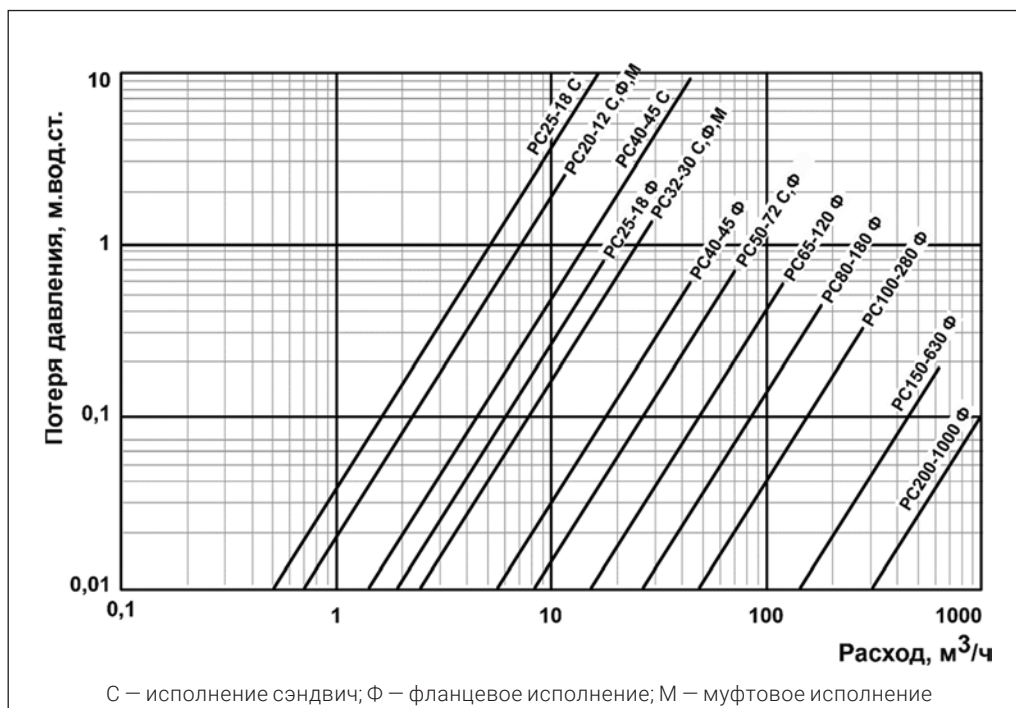
| | | | | | | | |
|------------|---------------------------|--------------------------|-----------|-------------|-----|-----|------|
| | 187F4028PR | Питерфлоу РС20-6-А-Ф1 | 6 | 7,5/0,016 | 20 | 155 | 0,25 |
| | 187F4029PR | Питерфлоу РС20-12-А-Ф1 | 12 | 15/0,032 | 20 | 155 | 0,25 |
| | 187F4004PR | Питерфлоу РС25-9-А-Ф1 | 9 | 11,25/0,024 | 25 | 200 | 0,25 |
| | 187F4030PR | Питерфлоу РС25-18-А-Ф1 | 18 | 22,5/0,048 | 25 | 200 | 0,25 |
| | 187F4006PR | Питерфлоу РС32-15-А-Ф1 | 15 | 18,75/0,04 | 32 | 200 | 0,5 |
| | 187F4031PR | Питерфлоу РС32-30-А-Ф1 | 30 | 37,5/0,08 | 32 | 200 | 0,5 |
| | 187F4014PR | Питерфлоу РС40-22-А-Ф1 | 22 | 27,5/0,059 | 40 | 200 | 1,0 |
| | 187F4032PR | Питерфлоу РС40-45-А-Ф1 | 45 | 56,25/0,12 | 40 | 200 | 1,0 |
| | 187F4015PR | Питерфлоу РС50-36-А-Ф1 | 36 | 45/0,1 | 50 | 200 | 1,25 |
| | 187F4033PR | Питерфлоу РС50-72-А-Ф1 | 72 | 90/0,19 | 50 | 200 | 1,25 |
| | 187F4019PR | Питерфлоу РС65-60-А-Ф1 | 60 | 75/0,16 | 65 | 200 | 2,5 |
| | 187F4034PR | Питерфлоу РС65-120-А-Ф1 | 120 | 150/0,32 | 65 | 200 | 2,5 |
| | 187F4020PR | Питерфлоу РС80-90-А-Ф1 | 90 | 112,5/0,24 | 80 | 200 | 5 |
| | 187F4035PR | Питерфлоу РС80-180-А-Ф1 | 180 | 225/0,48 | 80 | 300 | 5 |
| | 187F4021PR | Питерфлоу РС100-140-А-Ф1 | 140 | 175/0,37 | 100 | 250 | 5 |
| | 187F4036PR | Питерфлоу РС100-280-А-Ф1 | 280 | 350/0,75 | 100 | 250 | 5 |
| 187F4047PR | Питерфлоу РС150-630-А-ФЕ | 630 | 787,5/1,7 | 150 | 328 | 10 | |
| 187F4048PR | Питерфлоу РС200-1000-А-ФЕ | 1000 | 1250/2,7 | 200 | 358 | 20 | |

Технические характеристики
Метрологические характеристики

| Номинальный диаметр, DN | 20 | | 25 | | 32 | | 40 | | 50 | | 65 | | 80 | | 100 | | 150 | | 200 | |
|---------------------------------------------------------------------------------------------------------|--------------------------------------------------------------------------------------------------------------------------------------------------------------------------------------------------------|--------|--------|--------|-------|--------|--------|--------|-------|-------|-------|-------|-------|-------|-------|-------|-------|-------|-----|--|
| Расход $Q_{ном}$ (Q_3), м ³ /ч | 6 | 12 | 9 | 18 | 15 | 30 | 22 | 45 | 36 | 72 | 60 | 120 | 90 | 180 | 140 | 280 | 630 | 1000 | | |
| Расход $Q_{макс}$ (Q_4), м ³ /ч | 7,5 | 15 | 11,25 | 22,5 | 18,75 | 37,5 | 27,5 | 56,25 | 45 | 90 | 75 | 150 | 112,5 | 225 | 175 | 350 | 787,5 | 1250 | | |
| Расход $G_{мин}$ (Q_1), м ³ /ч | 0,016 | 0,032 | 0,024 | 0,048 | 0,04 | 0,08 | 0,059 | 0,12 | 0,1 | 0,19 | 0,16 | 0,32 | 0,24 | 0,48 | 0,37 | 0,75 | 1,7 | 2,7 | | |
| Расход $Q_{пер}$ (Q_2), м ³ /ч | 0,04 | 0,08 | 0,06 | 0,12 | 0,1 | 0,2 | 0,15 | 0,3 | 0,24 | 0,48 | 0,4 | 0,8 | 0,6 | 1,2 | 0,9 | 1,9 | 4,2 | 6,7 | | |
| Расход $Q_{пер}$ (Q_{2t}), м ³ /ч | 0,06 | 0,12 | 0,09 | 0,18 | 0,15 | 0,3 | 0,22 | 0,45 | 0,36 | 0,72 | 0,6 | 1,2 | 0,9 | 1,8 | 1,4 | 2,8 | 6,3 | 10 | | |
| Потери давления для резьбового исполнения при $Q_{ном}$ (Q_3), кПа | 12,900 | 26,400 | - | - | 6,000 | 12,500 | - | - | - | - | - | - | - | - | - | - | - | - | | |
| Потери давления для исполнения «Сэндвич» при $Q_{ном}$ (Q_3), кПа | 14,100 | 23,400 | 44,300 | 10,399 | 6,000 | 12,500 | 27,200 | 83,799 | 4,660 | 6,400 | - | - | - | - | - | - | - | - | | |
| Потери давления для фланцевого исполнения при $Q_{ном}$ (Q_3), кПа | 13,400 | 25,600 | 2,700 | 7,300 | 6,564 | 13,675 | 2,000 | 5,500 | 5,098 | 7,002 | 1,755 | 5,385 | 1,406 | 4,017 | 1,035 | 2,964 | 1,759 | 0,971 | | |
| Вес импульса, л/имп. | 0,25 | 0,25 | 0,25 | 0,25 | 0,5 | 0,5 | 1 | 1 | 1,25 | 1,25 | 2,5 | 2,5 | 5 | 5 | 5 | 5 | 10 | 20 | | |
| Пределы допускаемой относительной погрешности при измерении объемного расхода и объема теплоносителя, % | В диапазоне от $G_{мин}$ (Q_1) до $Q_{пер}$ (Q_2): ±5 В диапазоне от $Q_{пер}$ (Q_2) до $Q_{пер}$ (Q_{2t}): ±2 В диапазоне от $Q_{пер}$ (Q_{2t}) до $Q_{макс}$ (Q_4): ±1 | | | | | | | | | | | | | | | | | | | |

Потери давления на расходомерах


Технические характеристики (продолжение)



Питание расходомера

Внешний источник питания 12–13,2 В постоянного тока. Мощность, потребляемая от сети, не более 3 ВА.

Режимы работы импульсных выходов

| № | Режим работы выхода | Индикация | Характеристика выхода |
|---|-----------------------------------------------|------------|-----------------------|
| 0 | Реверсный режим (прямой сигнал) | | |
| 1 | Реверсный режим (инверсный сигнал) | | |
| 2 | Измерение прямого потока (прямой сигнал) | | |
| 3 | Измерение прямого потока (инверсный сигнал) | | |
| 4 | Измерение обратного потока (прямой сигнал) | | |
| 5 | Измерение обратного потока (инверсный сигнал) | | |
| 6 | Компаратор (прямой сигнал) | | |
| 7 | Компаратор (инверсный сигнал) | | |
| 8 | Флаг ошибки измерений (прямой сигнал) | ERR | |
| 9 | Флаг ошибки измерений (инверсный сигнал) | ERR | |

Принцип действия

Принцип действия расходомеров основан на явлении индуцирования электродвижущей силы (ЭДС) в движущемся в магнитном поле проводнике – измеряемой среде. Индуцированная ЭДС, значение которой пропорционально расходу (скорости) измеряемой среды, воспринимается электродами и поступает на электронный блок преобразования, который выполняет обработку сигнала, вычисляет объем и объемный расход и преобразует его в стандартизированные выходные аналоговые и цифровые сигналы.

Расходомеры состоят из измерительного участка (ИУ), электронного блока (ЭБ) и внешнего (выносного) адаптера.

ИУ представляет собой футерованный защитным материалом отрезок трубопровода из немагнитной стали, заключенный в кожух,

защищающий элементы магнитной системы расходомера. ИУ может быть полнопроходным или с сужением (L-канал).

Электронный блок расходомера выполнен в герметичном корпусе, внутри которого расположены печатная плата и элементы присоединения внешних цепей. Электронный блок обеспечивает формирование выходного цифрового сигнала в стандарте интерфейса LIN, несущего информацию о результатах измерений и диагностики, а также двух выходных числовых импульсных сигналов, соответствующих требованиям ГОСТ Р ЕН 1434-2 к импульсным выходным устройствам по классам ОС и OD, со средней частотой, пропорциональной измеряемому расходу и количеству импульсов, пропорциональным объему измеряемой среды.

Монтаж**Важное указание!**

Не допускайте повреждения заводской пломбировки на расходомере. Повреждение пломбы делает недействительными заводскую гарантию и свидетельство о поверке.

Общие требования

Монтаж, наладку и техническое обслуживание расходомера должен выполнять только квалифицированный персонал, имеющий допуск к работам такого рода, изучивший данное руководство.

Перед началом монтажа необходимо проверить:

- комплектность поставки;
- отсутствие видимых механических повреждений;
- наличие и целостность заводских клеев;
- соответствие серийного номера прибора номеру, указанному в паспорте.

Монтаж расходомера

Расходомер может быть установлен как на подающем, так и на обратном трубопроводе. Направление потока теплоносителя должно соответствовать направлению стрелки на корпусе расходомера.

Расходомеры необходимо располагать в части трубопровода, где пульсации и завихрения минимальные. При установке необходимо обеспечить прямолинейные участки трубопровода до и после расходомеров. На прямых участках, не должно быть никаких устройств или элементов, вызывающих искажение потока жидкости.

Установка осуществляется таким образом, чтобы расходомер был всегда полностью заполнен водой после ввода в эксплуатацию.

Присоединение расходомера к трубопроводу должно быть плотным, без перекосов, чтобы не было протечек при рабочем давлении. Фланцы трубопроводов при монтаже расходомера должны быть соосны и плоскопараллельны друг другу.

При сборке необходимо обратить особое внимание на правильность установки межфланцевых прокладок, которые не должны перекрывать отверстия расходомера.

Перед установкой расходомера трубопровод необходимо промыть для удаления из него загрязнений и посторонних тел.

В случае ремонта или замены расходомера рекомендуется устанавливать запорную арматуру до и после расходомера. Перед расходомером рекомендуется устанавливать фильтр.

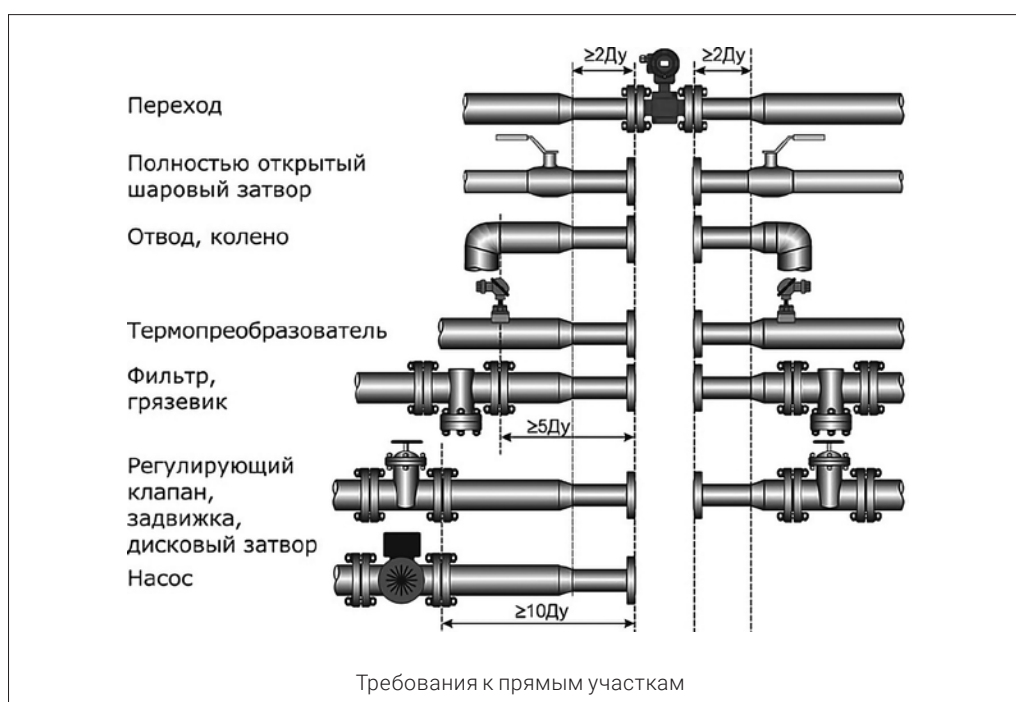
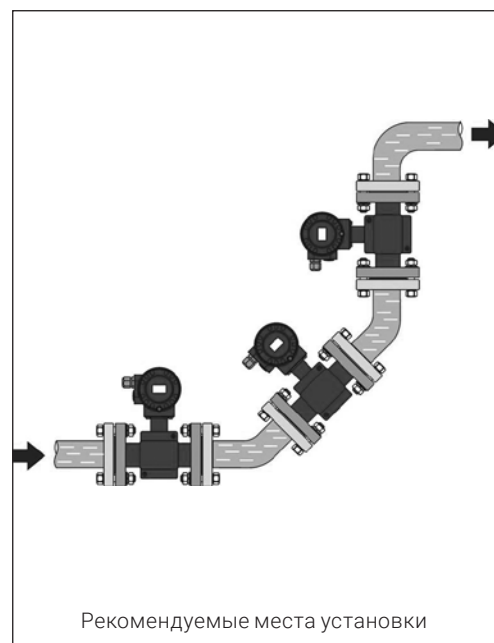
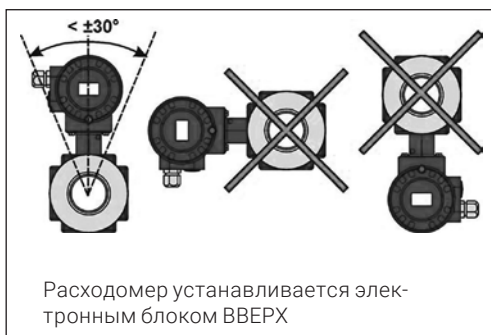
Расходомер можно устанавливать на вертикальных или горизонтальных трубопроводах, однако при этом воздушные пузырьки не должны скапливаться в расходомере.

Расходомер должен быть установлен на достаточном расстоянии от возможных источников электромагнитных помех (выключатели, электродвигатели, флуоресцентные лампы и т. п.).

Присоединение к расходомеру внешних электрических цепей следует производить только после окончания монтажа расходомера на трубопроводе, а их отсоединение — до начала демонтажа.

Монтаж (продолжение)
Важное указание!

После окончания установки расходомер должен быть постоянно заполнен жидкостью.

Способы установки

ВНИМАНИЕ!

- В целях исключения повреждения расходомера в процессе монтажно-сборочных работ, а также при проведении промывки системы рекомендуем изготовить габаритный имитатор расходомера. Габаритный имитатор допускается удалять только после окончания всех сварочных работ и работ по промывке системы. Проводить промывку системы при установленном расходомере не допускается.

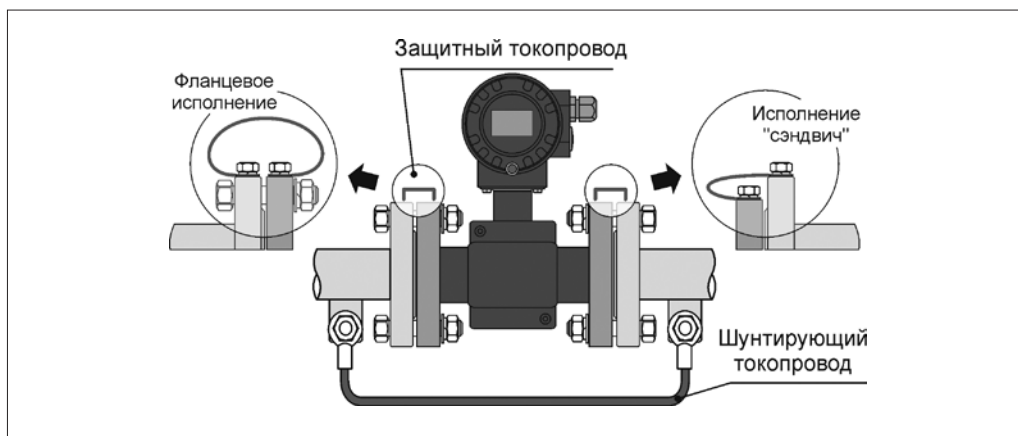
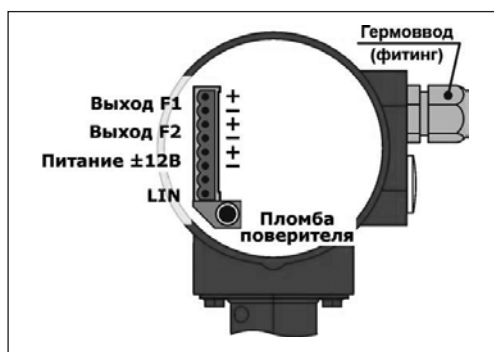
Монтаж (продолжение)

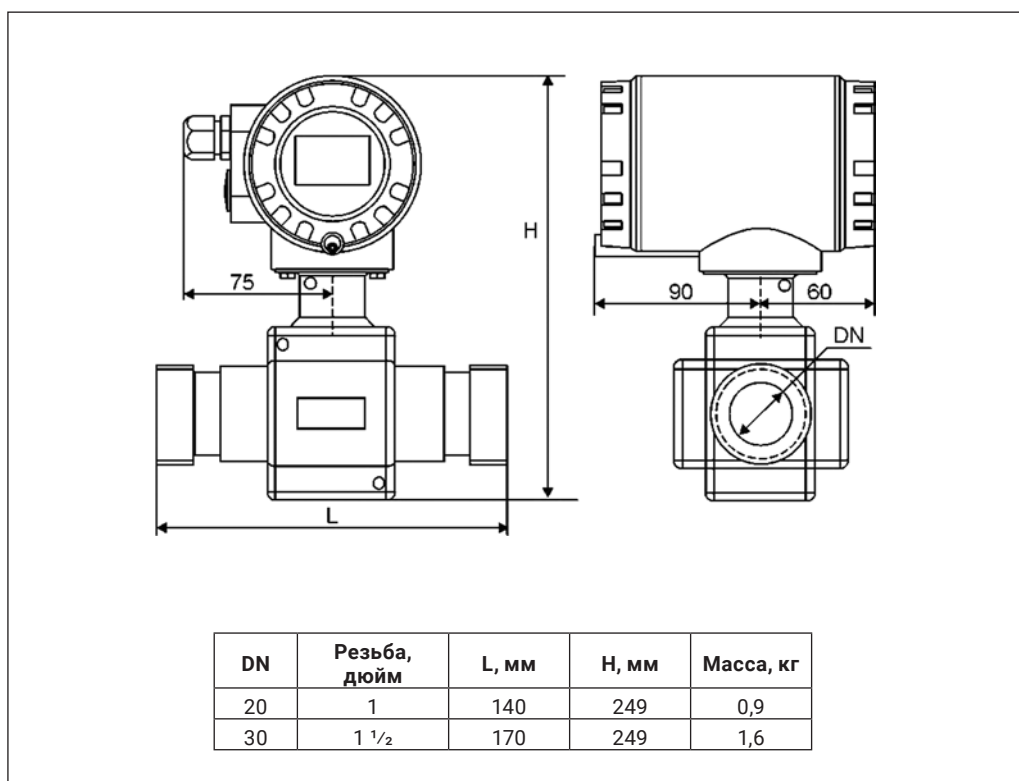
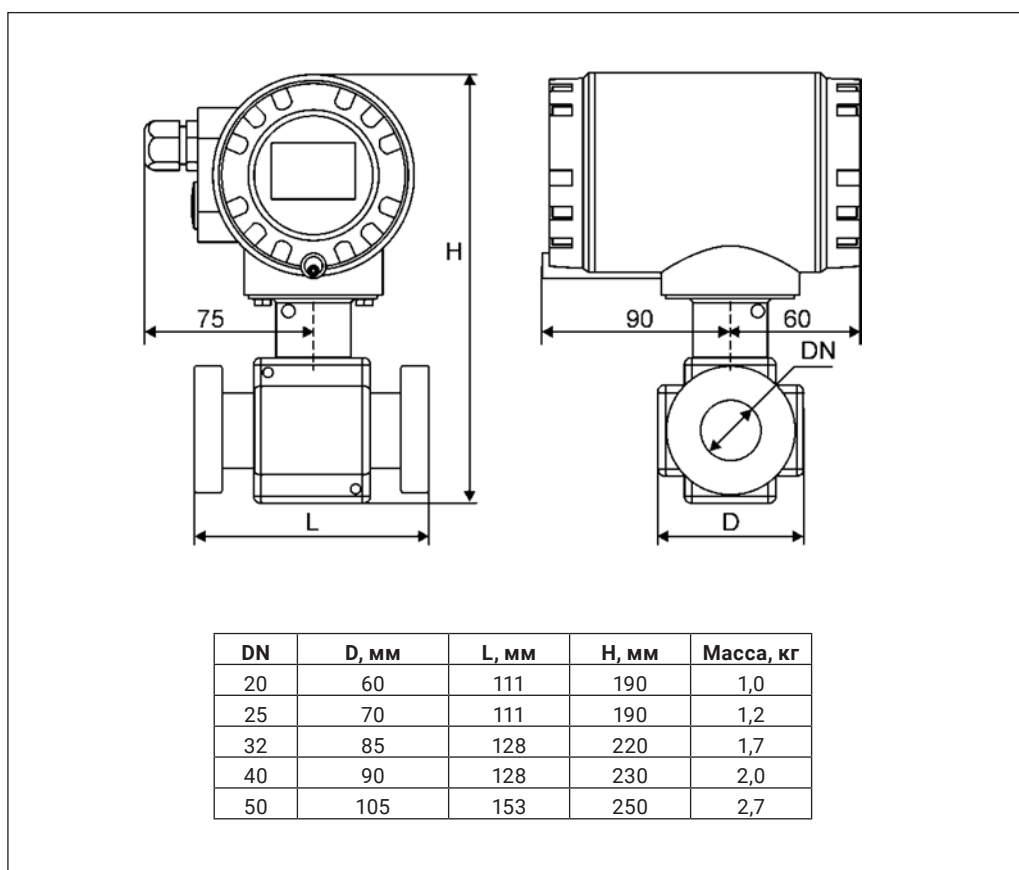
При использовании неэкранированных сигнальных кабелей они должны находиться на расстоянии не менее 0,3 м от силовых электрических кабелей 220 В.

Настоятельно рекомендуется заземлять расходомеры. Для защиты расходомера от протекающего по трубам тока необходимо установить защитные токопроводы из комплекта поставки и подсоединить шунтирующий токопровод.

При установке на пластиковых трубопроводах защитные и шунтирующий токопроводы не требуются.

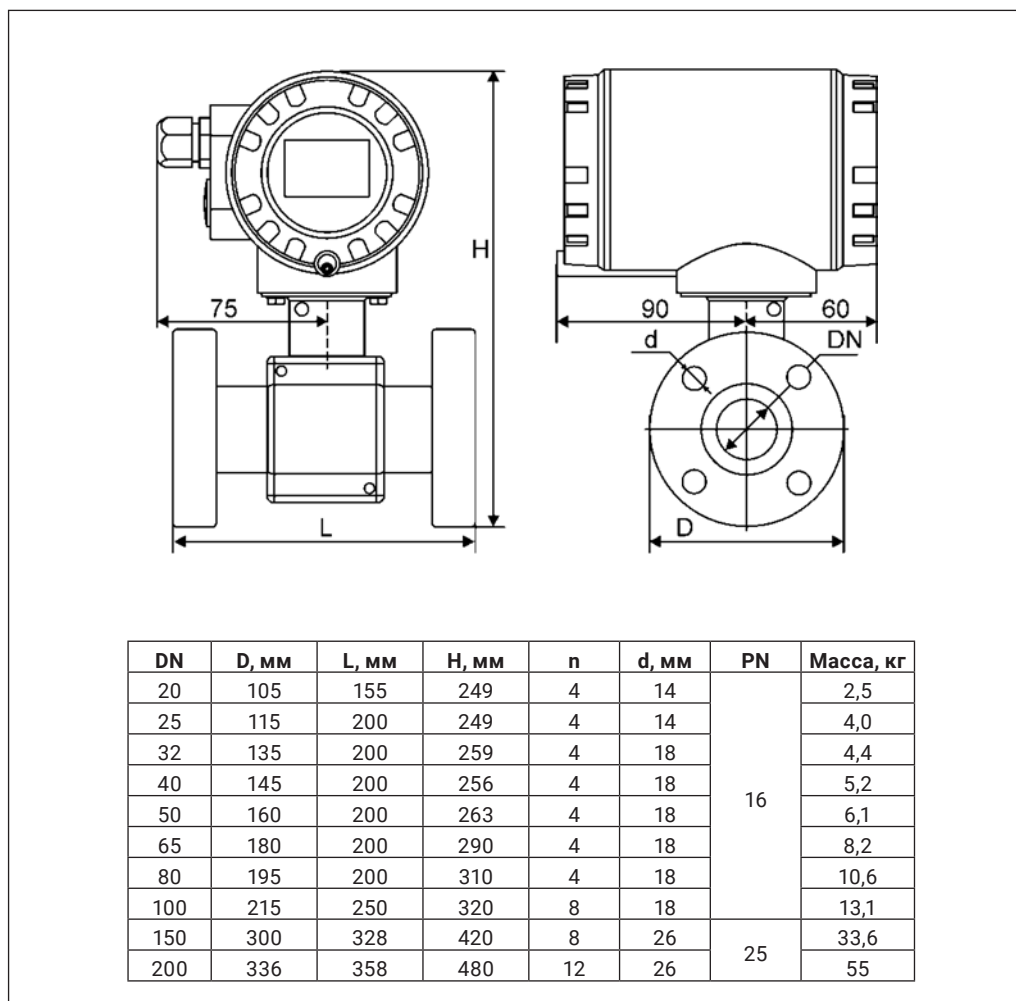
Для муфтового исполнения защитный токопровод не устанавливается. Защитное заземление выполняется путем соединения с землей клеммы защитного заземления блока питания расходомера.


Электрические соединения
Подключение электрических цепей


Габаритные размеры
Исполнение муфтовое

Исполнение «сэндвич»


Габаритные размеры
(продолжение)

Фланцевое исполнение



Центральный офис • ООО «Ридан Трейд»

Россия, 143581 Московская обл., м. о. Истра, дер. Лешково, 217.

Телефоны: +7 (495) 792-57-57 (Москва), +8 (800) 700-888-5 (регионы) • E-mail he@ridan.ru • ridan.ru

Компания «Ридан» не несет ответственности за опечатки в каталогах, брошюрах и других изданиях, а также оставляет за собой право на модернизацию своей продукции без предварительного оповещения. Это относится также к уже заказанным изделиям при условии, что такие изменения не повлекут за собой последующих корректировок уже согласованных спецификаций. Все торговые знаки упомянутые в этом издании являются собственностью соответствующих компаний. «Ридан», логотип «Ридан» являются торговыми знаками компании «Ридан». Все права защищены.

Термопреобразователь сопротивления КТС-Б

Описание и область применения

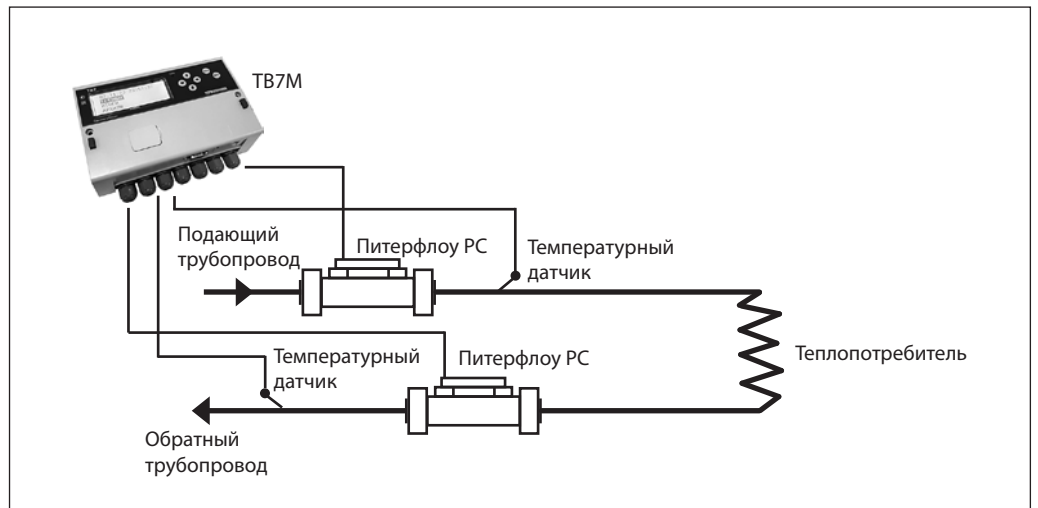


КТС-Б – комплект термопреобразователей, предназначенный для измерения температуры и разности температур в составе теплосчетчиков и других приборов учета и контроля тепловой энергии в тепловых сетях промышленных предприятий и теплоснабжающих организаций.

Комплект термопреобразователей представляет собой два платиновых термометра, подобранных по заданным параметрам таким образом, что разница между ними в показаниях температуры была минимальна.

ТС-Б – термопреобразователь сопротивления предназначен для измерения температуры в составе теплосчетчиков и других приборов учета и контроля тепловой энергии в тепловых сетях промышленных предприятий и теплоснабжающих организаций.

Пример применения

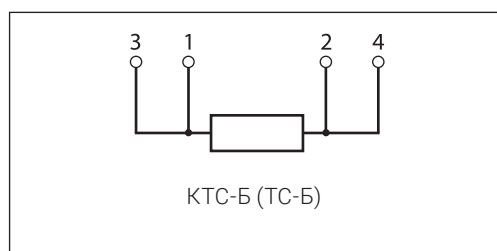


Номенклатура и кодовые номера для оформления заказа
Термометры сопротивления для теплосчетчика ТЗ4М

| Кодовый номер | Тип | Основные технические характеристики |
|---------------|-----------|--------------------------------------------------------------------------------------------------------------------------------------------------------------------------------------------|
| 187F0034R | КТС-Б-80 | Комплект термометров сопротивления платиновых, технических, разностных Pt100, четырехпроводных, с поверкой, погружная часть l = 80/6 мм, без штуцера, 2 защитные гильзы, 2 бобышки прямые |
| 187F3403R | КТС-Б-60 | Комплект термометров сопротивления платиновых, технических, разностных Pt100, четырехпроводных, с поверкой, погружная часть l = 60/6 мм, без штуцера, 2 защитные гильзы, 2 бобышки прямые |
| 187F3404R | КТС-Б-100 | Комплект термометров сопротивления платиновых, технических, разностных Pt100, четырехпроводных, с поверкой, погружная часть l = 100/6 мм, без штуцера, 2 защитные гильзы, 2 бобышки прямые |
| 187F3407R | КТС-Б-120 | Комплект термометров сопротивления платиновых, технических, разностных Pt100, четырехпроводных, с поверкой, погружная часть l = 120/6 мм, без штуцера, 2 защитные гильзы, 2 бобышки прямые |
| 187F0035R | ТС-Б-80 | Термометр сопротивления платиновый Pt100, одинарный, четырехпроводной, погружная часть l = 80/6 мм, без штуцера, с поверкой, гильза и прямая бобышка в комплекте |
| 187F3405R | ТС-Б-60 | Термометр сопротивления платиновый Pt100, одинарный, четырехпроводной, погружная часть l = 60/6 мм, без штуцера, с поверкой, гильза и прямая бобышка в комплекте |
| 187F3406R | ТС-Б-100 | Термометр сопротивления платиновый Pt100, одинарный, четырехпроводной, погружная часть l = 100/6 мм, без штуцера, с поверкой, гильза и прямая бобышка в комплекте |

Технические характеристики
Технические характеристики термометров сопротивления для теплосчетчиков

| | |
|---------------------------------------------------------------------------------|-----------------------------------------------------------------------------------------|
| Диапазон измеряемых температур, °С | 0–180 |
| Диапазон разности температур, °С | 0–150 |
| Минимальная разность температур, °С | 2, 3 |
| НСХ по ГОСТ 6651-94 | Pt100B |
| Показатель тепловой инерции, с, не более | 3–15 |
| Погрешность измерения температуры | для X: $\delta t = \pm(0,15 + 0,002t)$ для B: $\delta t = \pm(0,15 + 0,005t)$ |
| Погрешность измерения разности температур, где Δt – разность температур | $\delta (\Delta T) = \pm \left(0,5 + \frac{3 \cdot \Delta t_{\min}}{\Delta t} \right)$ |
| Степень защиты от пыли и влаги по ГОСТ 14254 | IP65 |
| Комплект термопреобразователей, работают при температуре окружающей среды, °С | от –50 до 50 |

Схема электрического присоединения


Центральный офис • ООО «Ридан Трейд»

Россия, 143581 Московская обл., м. о. Истра, дер. Лешково, 217.

Телефоны: +7 (495) 792-57-57 (Москва), +8 (800) 700-888-5 (регионы) • E-mail he@ridan.ru • ridan.ru

Компания «Ридан» не несет ответственности за опечатки в каталогах, брошюрах и других изданиях, а также оставляет за собой право на модернизацию своей продукции без предварительного оповещения. Это относится также к уже заказанным изделиям при условии, что такие изменения не повлекут за собой последующих корректировок уже согласованных спецификаций. Все торговые знаки упомянутые в этом издании являются собственностью соответствующих компаний. «Ридан», логотип «Ридан» являются торговыми знаками компании «Ридан». Все права защищены.

Техническое описание


Преобразователь давления ПДТВХ

Описание и область применения



Преобразователь предназначен для непрерывного измерения и преобразования избыточного давления газов и жидкостей в электрический аналоговый сигнал постоянного тока 4–20 мА. Область применения преобразователя: системы контроля, автоматического регулирования и учета в различных отраслях промышленности, коммунальном хозяйстве и на транспорте. Диапазон температур рабочей среды на входе в приемник давления преобразователя от –45 до +110 °С. Степень защиты от проникновения пыли и воды IP65 по ГОСТ 14254. Преобразователь предназначен для работы при атмосферном давлении от 61,33 кПа (460 мм. рт. ст.).

Номенклатура и кодовые номера для оформления заказа

| Эскиз | Кодовый номер | Описание |
|-------------------------------------------------------------------------------------|---------------|-------------------------------------------------------------------|
|  | 187F0039R | Преобразователь давления ПДТВХ-1-02, диапазон измерения 0–1,6 МПа |

Технические характеристики

| | |
|----------------------------------------------------------------------------------------------|--------------------------------|
| Измеряемая среда | Газы и жидкости |
| Верхние пределы измерений, МПа | 1,6 |
| Диапазон температур измеряемой среды, °С | –45...+110 |
| Температура окружающей среды, °С | –40...+80 |
| Предел допускаемой основной погрешности, % | ±0,5 |
| Дополнительная температурная погрешность в диапазоне температур окружающей среды, % на 10 °С | ±0,45 |
| Выходной сигнал, мА | 4–20 |
| Напряжение питания, В | 9–36 |
| Предельное давление перегрузки | 2,5-кратный диапазон измерений |
| Степень защиты корпуса | IP65 |
| Присоединение | M20×1,5 |
| Масса, кг, не более | 0,2 |
| Межповерочный интервал, лет | 4 |

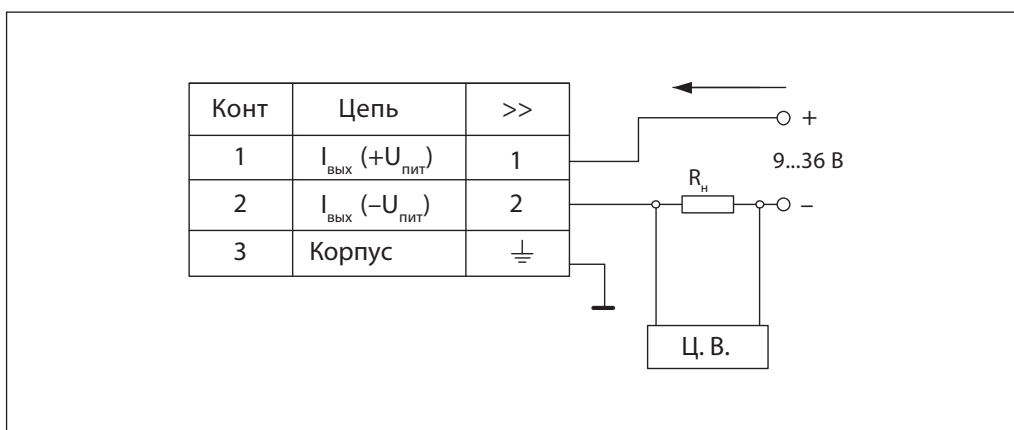
Устройство и работа преобразователя

Преобразователь представляет собой корпус с измерительным блоком (приемником давления) и электронным преобразователем сигнала. Чувствительным элементом измерительного блока (приемником давления) является первичный преобразователь (тензопреобразователь). Под действием давления рабочей среды на измерительный блок (приемник давления) на выходе первичного

преобразователя появляется электрический сигнал, преобразуемый электронным блоком (электронным преобразователем сигнала) в выходной электрический сигнал 4–20 мА.

Плата электронного блока установлена в корпусе. Для защиты от воздействий окружающей среды на плату наносится многослойное защитное покрытие.

Схема подключения преобразователя

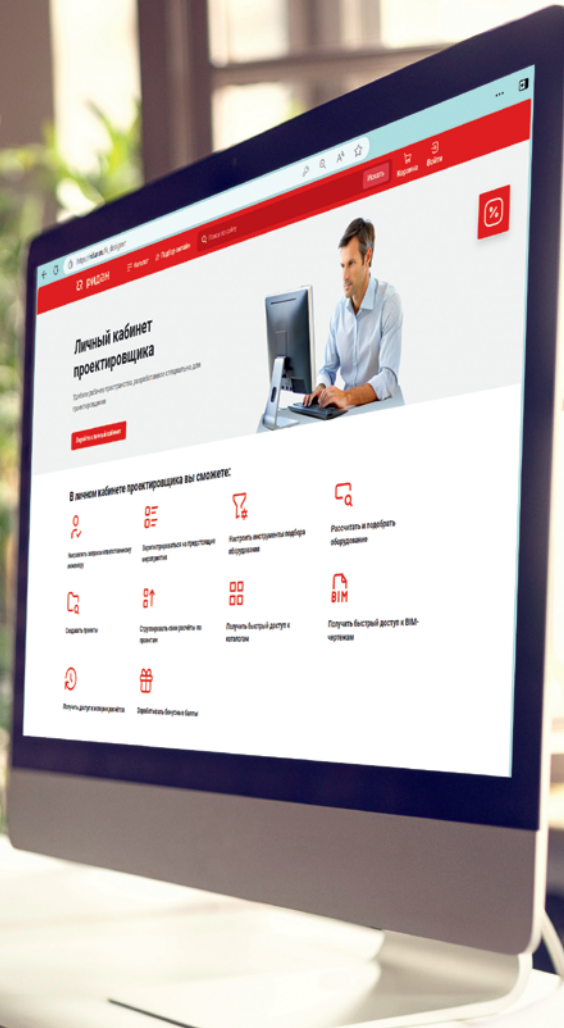


Центральный офис • ООО «Ридан Трейд»

Россия, 143581 Московская обл., м. о. Истра, дер. Лешково, 217.

Телефоны: +7 (495) 792-57-57 (Москва), +8 (800) 700-888-5 (регионы) • E-mail he@ridan.ru • ridan.ru

Компания «Ридан» не несет ответственности за опечатки в каталогах, брошюрах и других изданиях, а также оставляет за собой право на модернизацию своей продукции без предварительного оповещения. Это относится также к уже заказанным изделиям при условии, что такие изменения не повлекут за собой последующих корректировок уже согласованных спецификаций. Все торговые знаки упомянутые в этом издании являются собственностью соответствующих компаний. «Ридан», логотип «Ридан» являются торговыми знаками компании «Ридан». Все права защищены.



Личный кабинет проектировщика



Удобное рабочее пространство, созданное специально для проектировщиков



Плагин DCAD

Расчёт и проектирование различных систем



Обучение

Семинары и вебинары с экспертами отрасли



Инструменты

Подбор теплообменников и другого оборудования



Форум Community

Актуальные вопросы и ответы на нашем форуме

Компания «Ридан» • Россия, 143581 Московская обл., м. о. Истра, дер. Лешково, 217.

Телефоны: +7 (495) 792-57-57 (Москва), +8 (800) 700 888 5 (бесплатный звонок из регионов) • E-mail he@ridan.ru • ridan.ru

Компания «Ридан» не несет ответственности за опечатки в каталогах, брошюрах и других изданиях, а также оставляет за собой право на модернизацию своей продукции без предварительного оповещения. Это относится также к уже заказанным изделиям при условии, что такие изменения не повлекут за собой последующих корректировок уже согласованных спецификаций. Все торговые знаки в этом материале являются собственностью соответствующих компаний. «Ридан», логотип «Ридан» являются торговыми знаками компании «Ридан». Все права защищены.