

Привод электрический АМВ для шаровых кранов RJIP Premium

Описание и область применения



Приводы Ридан серии АМВ — это промышленные многофункциональные электроприводы с крутящим моментом от 50 до 20 000 Нм, предназначенные для управления четверть-оборотной арматурой, такой как стальные шаровые краны RJIP и подобной им.

Электропривод состоит из корпуса, внутри которого смонтированы электродвигатель, механический редуктор, плата управления.

Корпус выполнен из алюминиевого сплава, окрашен порошковой окраской.

Основные характеристики

Напряжение питания:

- 380 В, 50 Гц, 3-фазный,
- 220 В, 50 Гц, 1-фазный.

Диапазон крутящих моментов от 50 до 20 000 Нм.

Изоляция двигателя класс F.

Класс пыле-влагозащиты IP67.

Температура окружающей среды от -25 до +70 °С.

Режим работы: кратковременный S4-25 % с защитой от перегрева $t = 120 \pm 5$ °С.

Предусмотрен встроенный подогреватель контактов для защиты электрической части от конденсата (включение в цепь питания обязательно).

Возможно исполнение с классом пыле-влагозащиты IP68.

Возможно исполнение для температур окружающей среды: от -40 до +70 °С.

Модификация АМВ-Н — это четверть-оборотный электропривод, предназначенный для работы привода и арматуры в режиме «открыто-закрыто».

Модификация АМВ-М состоит из многооборотного привода и отдельно устанавливаемого понижающего механического редуктора. Эта модификация предназначена для работы привода и арматуры в режиме «открыто-закрыто».

При установке на привод интеллектуального блока управления реализуются функции коммутации, защиты, обратной связи, местного управления приводом.

Номенклатура и кодовые номера для оформления заказа
Электрический привод АМВ-Н и АМВ-М 380 В для шаровых кранов RJIP (регулярные поставки на склад)¹

Эскиз	DN шарового крана, мм		Кодовый номер	Кодовый номер адаптера	Тип	Мощность, Вт	Время поворота на 90°, сек	Ток, А		Вес, кг
	СП ²	ПП ²						ном.	пуск.	
	65	50	065L8210R	065L8210AR³	АМВ-Н-006	20	27	0,18	0,35	6,9
	80, 100	65, 80	065L8211R	065L8211AR³	АМВ-Н-010	20	27	0,18	0,35	6,9
	125, 150	100, 125	065L8212R	065L8212AR³	АМВ-Н-030	60	32	0,38	1,1	20,5
	200	150	065L8213R	Не требуется	АМВ-Н-080	120	38	0,41	1,16	33,4
	250	200	065L8214R	Не требуется	АМВ-Н-170	200	34	0,8	2,3	44
	300	250	065L8215R	Не требуется	АМВ-Н-350	200	78	0,8	2,3	80
	350	300	065L8216R	Не требуется	АМВ-Н-500	200	108	0,8	2,3	80
	400	350	065L8217R	Не требуется	АМВ-М-45 + 75D	1100	34,3	2,6	10,4	84
	500	400	065L8218R	Не требуется	АМВ-М-20 + МУ-4-1SD	550	165	2,5	10,2	99
	600	500	065L8219R	Не требуется	АМВ-М-45 + МУ-6-1SD	1100	135	2,6	10,4	167

Электрический привод АМВ-Н и АМВ-М 380 В в блоке местного управления для шаровых кранов RJIP (под заказ)¹

Эскиз	DN шарового крана, мм		Кодовый номер	Кодовый номер адаптера	Тип	Мощность, Вт	Время поворота на 90°, сек	Ток, А		Вес, кг
	СП ²	ПП ²						ном.	пуск.	
	65	50	065L8250R	065L8210AR³	АМВ-Н-006	20	27	0,18	0,35	7,2
	80, 100	65, 80	065L8251R	065L8211AR³	АМВ-Н-010	20	27	0,18	0,35	7,2
	125, 150	100, 125	065L8252R	065L8212AR³	АМВ-Н-030	60	32	0,38	1,1	21
	200	150	065L8253R	Не требуется	АМВ-Н-080	120	38	0,41	1,16	34
	250	200	065L8254R	Не требуется	АМВ-Н-170	200	34	0,8	2,3	45
	300	250	065L8255R	Не требуется	АМВ-Н-350	200	78	0,8	2,3	81
	350	300	065L8256R	Не требуется	АМВ-Н-500	200	108	0,8	2,3	81
	400	350	065L8257R	Не требуется	АМВ-М-45 + 75D	1100	34,3	2,6	10,4	87
	500	400	065L8258R	Не требуется	АМВ-М-20 + МУ-4-1SD	550	165	2,5	10,2	101
	600	500	065L8259R	Не требуется	АМВ-М-45 + МУ-6-1SD	1100	135	2,6	10,4	169

Электрический привод АМВ-Н и АМВ-М 220 В для шаровых кранов RJIP (регулярные поставки на склад)¹

Эскиз	DN шарового крана, мм		Кодовый номер	Кодовый номер адаптера	Тип	Мощность, Вт	Время поворота на 90°, сек	Ток, А		Вес, кг
	СП ²	ПП ²						ном.	пуск.	
	65	50	065L8180R	065L8210AR³	АМВ-Н-006	20	27	0,52	0,73	6,9
	80, 100	65, 80	065L8181R	065L8211AR³	АМВ-Н-010	20	27	0,52	0,73	6,9
	125, 150	100, 125	065L8182R	065L8212AR³	АМВ-Н-030	60	32	1,42	2,5	20,5
	200	150	065L8183R	Не требуется	АМВ-Н-080	120	38	1,75	3,3	33,4
	250	200	065L8184R	Не требуется	АМВ-Н-170	200	34	1,52	3,54	44
	300	250	065L8185R	Не требуется	АМВ-Н-350	200	78	1,52	3,54	80
	350	300	065L8186R	Не требуется	АМВ-Н-500	200	108	1,52	3,54	80
	400	350	065L8187R	Не требуется	АМВ-М-45 + 75D	1100	34,3	4,4	16,4	84
	500	400	065L8188R	Не требуется	АМВ-М-20 + МУ-4-1SD	550	165	4,1	16,2	99
	600	500	065L8189R	Не требуется	АМВ-М-45 + МУ-6-1SD	1100	135	4,4	16,4	167

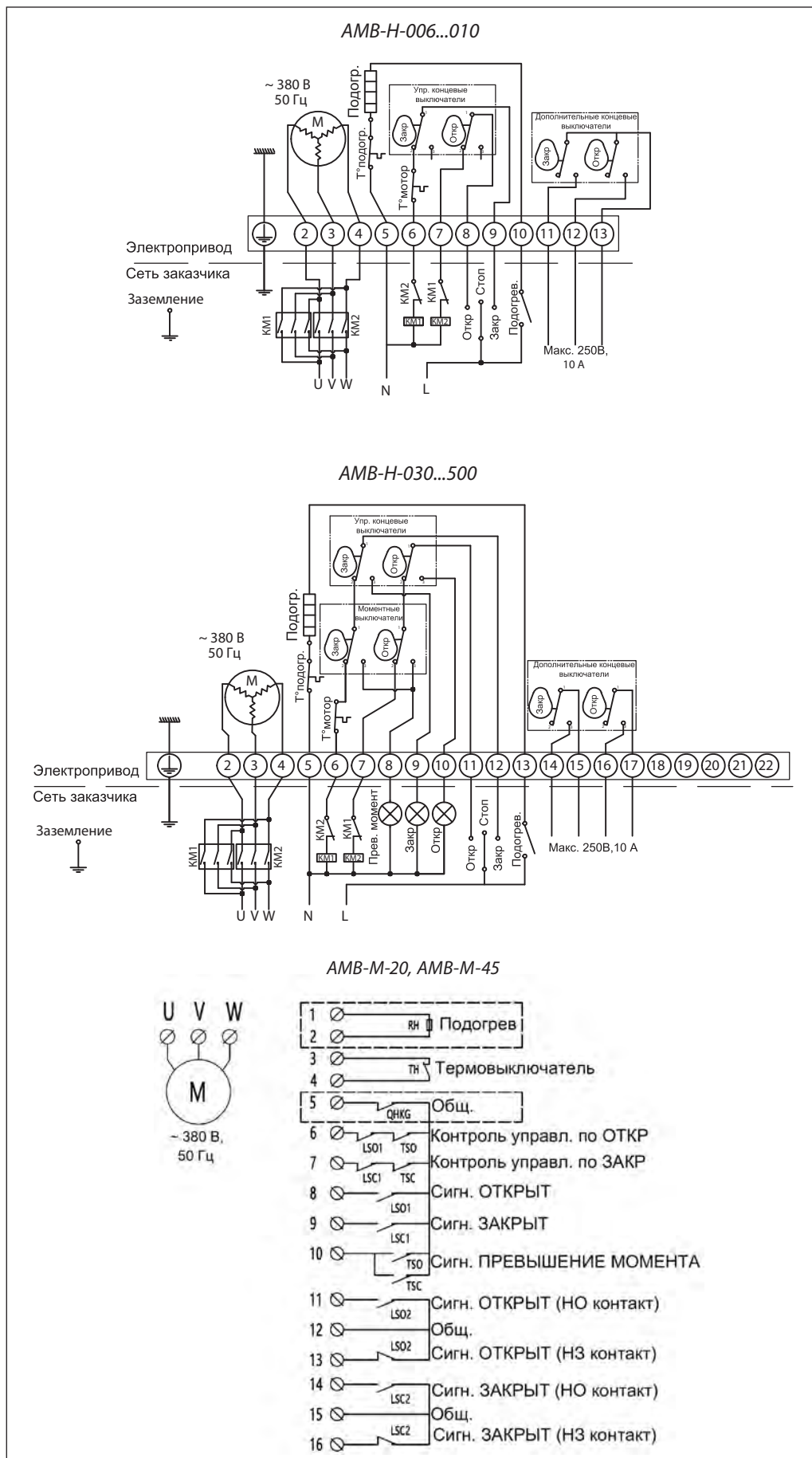
¹ Крепеж не входит в комплектацию. Обеспечивается силами заказчика.

² СП — со стандартным проходом, ПП — с полным проходом.

³ Для сборки электропривода с шаровым краном установка адаптера обязательна.

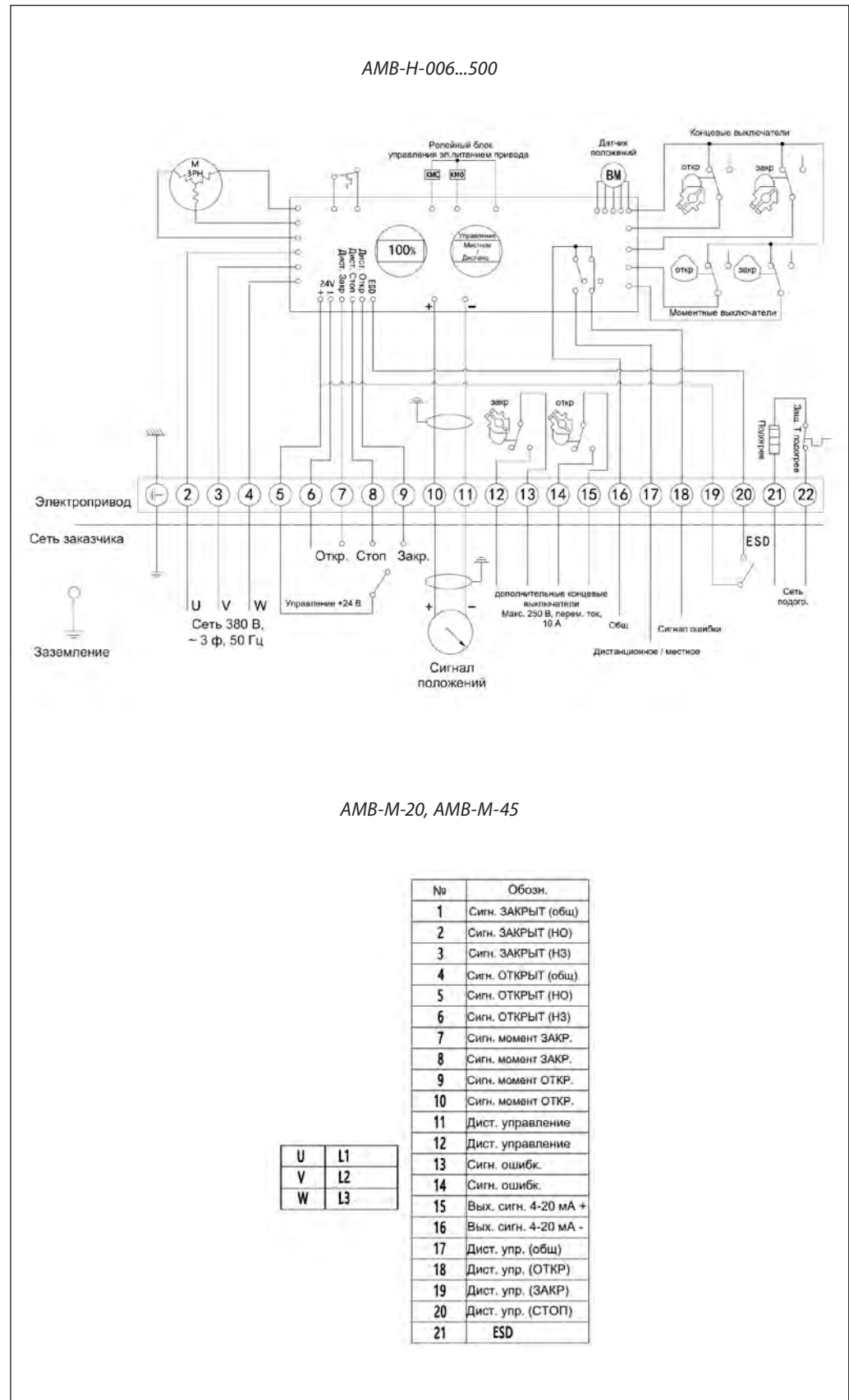
Схемы электрических подключений приводов

Электропривод
380 В, 50 Гц, режим
ОТКР-ЗАКР, без блока
местного управления



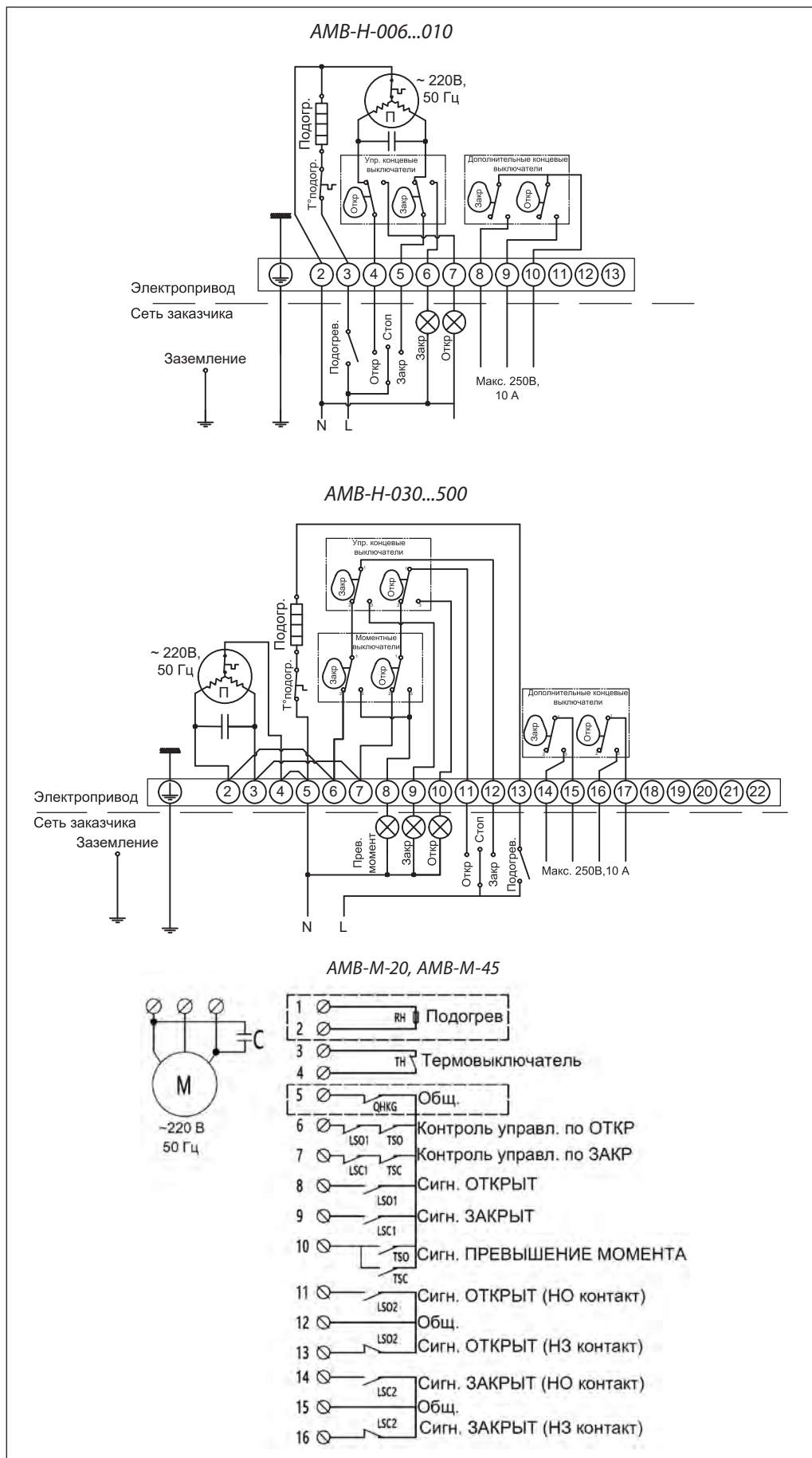
Схемы электрических подключений приводов
(продолжение)

**Электропривод
380 В, 50 Гц, режим
ОТКР-ЗАКР, с блоком
местного управления**



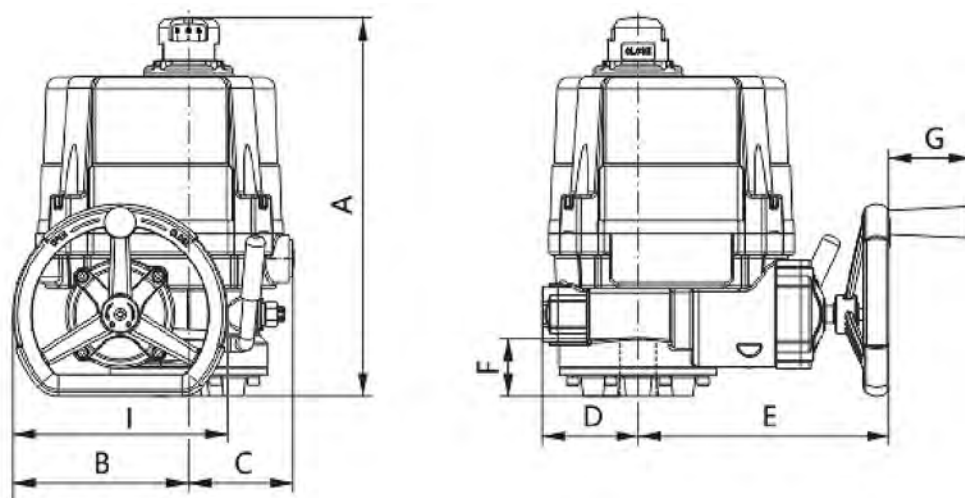
Схемы электрических подключений приводов (продолжение)

Электропривод 220 В, 50 Гц, режим ОТКР-ЗАКР, без блока местного управления



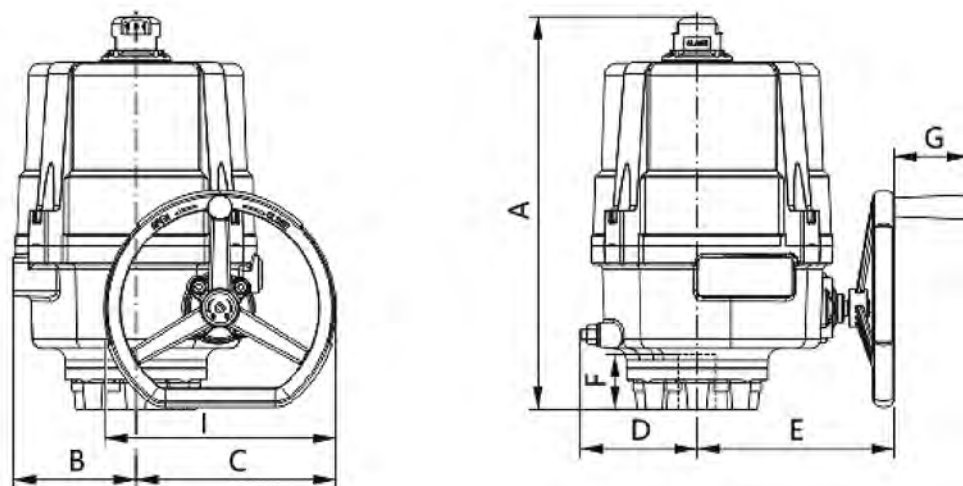
Габаритные и присоединительные размеры

Электроприводы АМВ-Н (без блока местного управления)



Для DN	Тип	A, мм	B, мм	C, мм	D, мм	E, мм	F, мм	G, мм	I, мм	Вес, кг
65	АМВ-Н-006	280	92	77	47	171	40	50	100	6,9
80, 100	АМВ-Н-010	280	92	77	47	171	40	50	100	6,9
125, 150	АМВ-Н-030	341	152	98	81	218	52	63	180	20,5

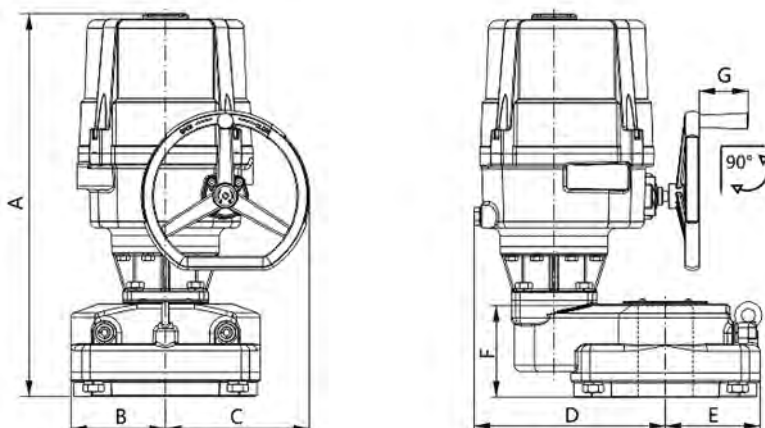
Электроприводы АМВ-Н (без блока местного управления)



Для DN	Тип	A, мм	B, мм	C, мм	D, мм	E, мм	F, мм	G, мм	I, мм	Вес, кг
200	АМВ-Н-080	415	130	212	128	208	58	80	250	33,4
250	АМВ-Н-170	458	145	236	146	236	66	80	280	44

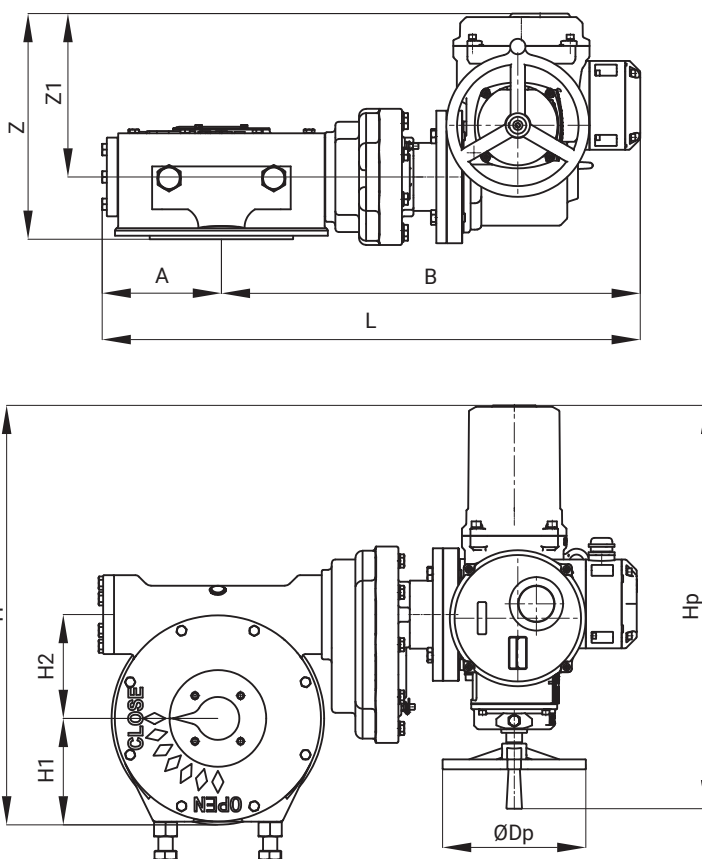
Габаритные и присоединительные размеры (продолжение)

Электроприводы АМВ-Н (без блока местного управления)



Для DN	Тип	A, мм	B, мм	C, мм	D, мм	E, мм	F, мм	G, мм	Диаметр маховика, мм	Вес, кг
300	АМВ-Н-350	620	145	236	267	110	145	80	280	80
350	АМВ-Н-500	620	145	236	267	110	145	80	280	80

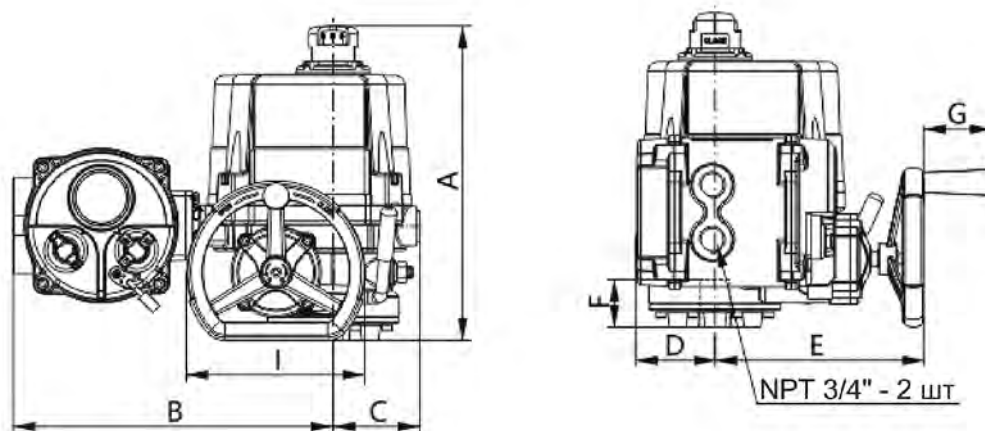
Электроприводы АМВ-М (без блока местного управления)



Для DN	Тип	A, мм	B, мм	L, мм	Z, мм	Z1, мм	H, мм	H1, мм	H2, мм	Hp, мм	ØDp, мм	Вес, кг
400	АМВ-М-45 + 75D	130	508	638	328	265	558,5	72,5	140	627	250	84
500	АМВ-М-20 + MY-4-1SD	161	622	783	315	228	585	148	145	565	200	99
600	АМВ-М-45 + MY-6-1SD	237	732	969	361	265	744	203	200	627	250	167

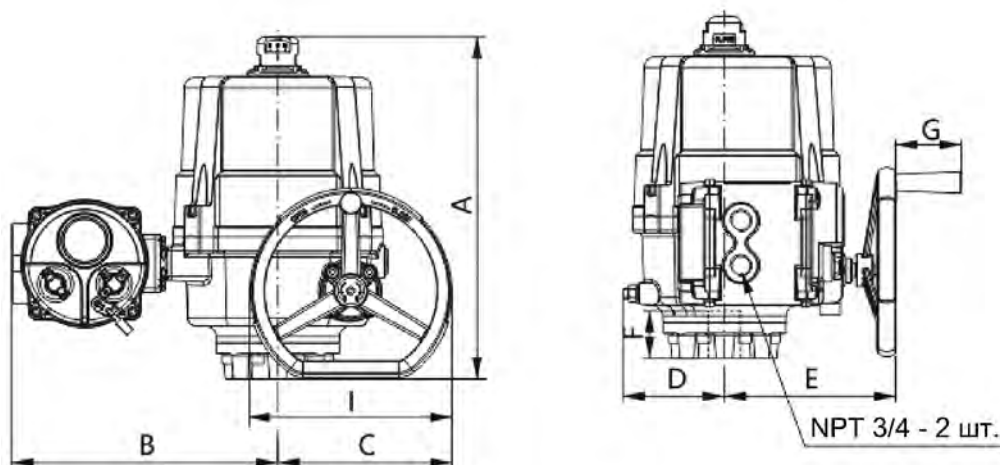
Габаритные и присоединительные размеры (продолжение)

Электроприводы АМВ-Н (с блоком местного управления)



Для DN	Тип	A, мм	B, мм	C, мм	D, мм	E, мм	F, мм	G, мм	I, мм	Вес, кг
65	АМВ-Н-006	280	279	77	73	171	40	50	100	7,2
80, 100	АМВ-Н-010	280	279	77	73	171	40	50	100	7,2
125, 150	АМВ-Н-030	341	325	98	81	218	52	63	180	21

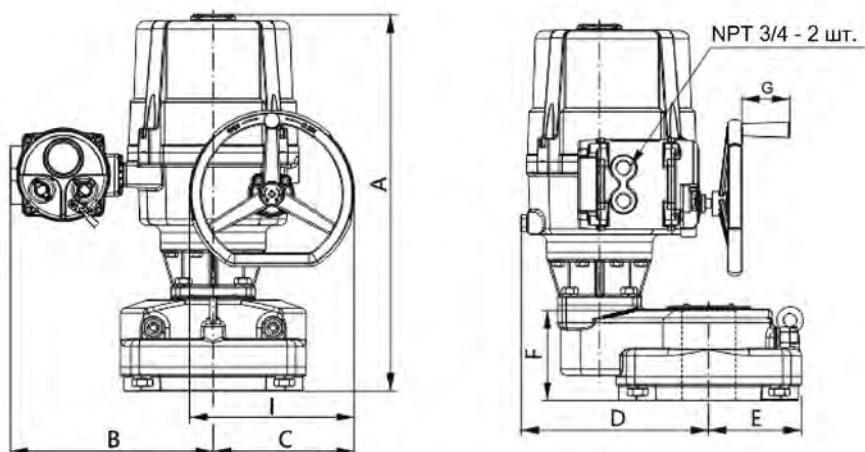
Электроприводы АМВ-Н (с блоком местного управления)



Для DN	Тип	A, мм	B, мм	C, мм	D, мм	E, мм	F, мм	G, мм	I, мм	Вес, кг
200	АМВ-Н-080	415	317	212	128	208	58	80	250	34
250	АМВ-Н-170	458	332	236	146	236	66	80	280	45

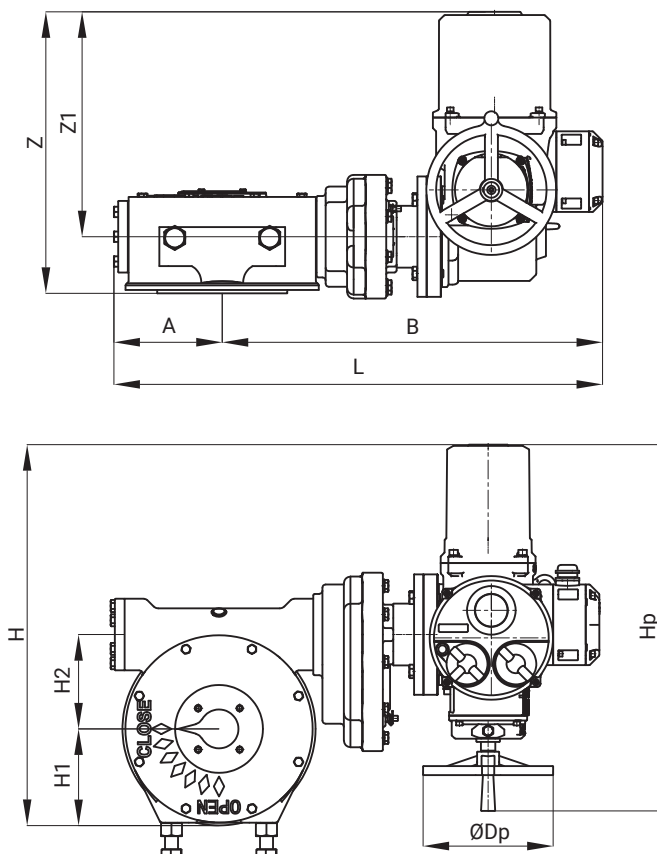
Габаритные и присоединительные размеры (продолжение)

Электроприводы АМВ-Н (с блоком местного управления)



Для DN	Тип	A, мм	B, мм	C, мм	D, мм	E, мм	F, мм	G, мм	Диаметр маховика, мм	Вес, кг
300	АМВ-Н-350	620	332	236	267	110	145	80	280	81
350	АМВ-Н-500	620	332	236	267	110	145	80	280	81

Электроприводы АМВ-М (с блоком местного управления)



Для DN	Тип	A, мм	B, мм	L, мм	Z, мм	Z1, мм	H, мм	H1, мм	H2, мм	Hp, мм	ØDp, мм	Вес, кг
400	АМВ-М-45 + 75D	130	542	672	451	388	558,5	72,5	140	627	250	87
500	АМВ-М-20 + MY-4-1SD	161	656	817	438	351	585	148	145	565	200	101
600	АМВ-М-45 + MY-6-1SD	237	766	1003	484	388	744	203	200	627	250	169

Указания по монтажу и наладке

Перед присоединением электропривода к арматуре следует:

- перевести привод в положение, соответствующее положению крана (кран поставляется в полностью открытом положении, привод в полностью закрытом);
- убедиться в соответствии присоединительного фланца арматуры крепежной площадке привода (для кранов DN65–150 необходимо применить адаптирующую вставку — коды указаны в номенклатуре);
- проверить, правильность соединения выходного шпинделя привода с валом арматуры.

Электропривод (также в сочетании с понижающим редуктором) устанавливается непосредственно на арматуру. Монтажное положение – либо горизонтальное, либо вертикальное сверху. Следует предусмотреть свободное

пространство вокруг арматуры с приводом для обеспечения их технического обслуживания.

Перед подключением электропривода следует убедиться, что показания на табличке привода полностью соответствуют показателям электрической сети.

Электрическое подсоединение должно выполняться согласно схемам подключений привода и управляющей им автоматики авторизованным персоналом.

Электрический привод оснащен устройством ручного управления (ручным дублером). Электрический режим работы этого привода является приоритетным. Ручное управление приводом применяется для настройки привода или в случае неполадок.

Прежде чем использовать ручной режим, следует отключить привод от сети.

Рекомендуемый крепежный комплект (не входит в поставку)

DN шарового крана	Болт	Шайба пружинная	Шайба	Кол-во
65	Болт М6-25	Шайба 6	Шайба 6	4
80	Болт М8-25	Шайба 8	Шайба 8	4
100	Болт М8-25	Шайба 8	Шайба 8	4
125	Болт М10-35	Шайба 10	Шайба 10	4
150	Болт М10-35	Шайба 10	Шайба 10	4
200	Болт М12-35	Шайба 12	Шайба 12	4
250	Болт М20-45	Шайба 20	Шайба 20	4
300	Болт М20-45	Шайба 20	Шайба 20	4
350	Болт М20-50	Шайба 20	Шайба 20	4
400	Болт М20-50	Шайба 20	Шайба 20	4
500	Болт М16-45	Шайба 16	Шайба 16	8
600	Болт М20-55	Шайба 20	Шайба 20	8

Центральный офис • Компания «Ридан»

Россия, 143581 Московская обл., м.о. Истра, дер. Лешково, 217.

Телефоны: +7 (495) 792-57-57 (Москва), +8 (800) 700-888-5 (регионы) • E-mail he@ridan.ru • ridan.ru

Компания «Ридан» не несет ответственности за опечатки в каталогах, брошюрах и других изданиях, а также оставляет за собой право на модернизацию своей продукции без предварительного оповещения. Это относится также к уже заказанным изделиям при условии, что такие изменения не повлекут за собой последующих корректировок уже согласованных спецификаций. Все торговые знаки упомянутые в этом издании являются собственностью соответствующих компаний. «Ридан», логотип «Ридан» являются торговыми знаками компании «Ридан». Все права защищены.