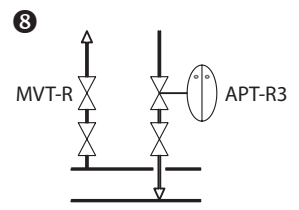
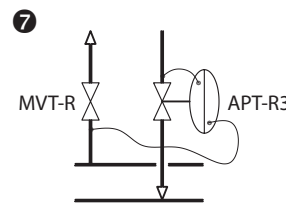
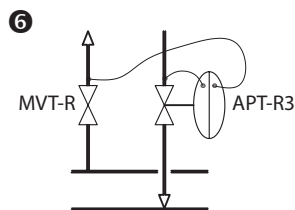
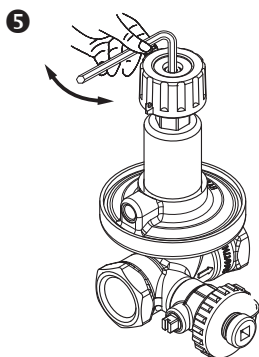
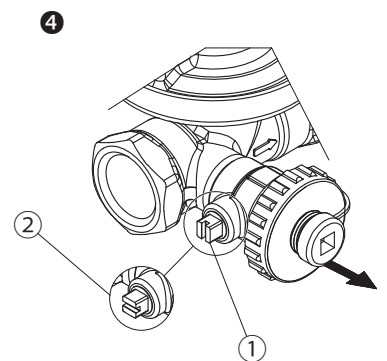
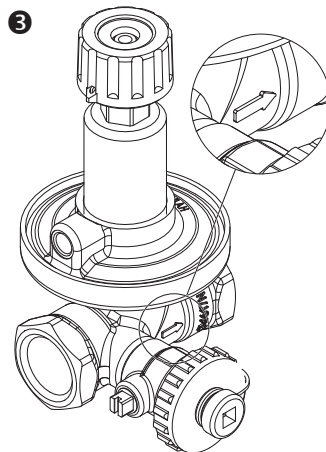
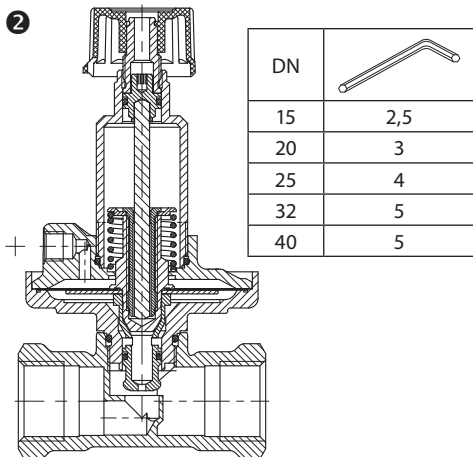
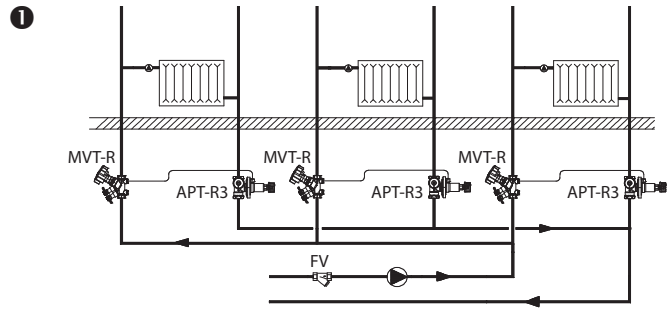
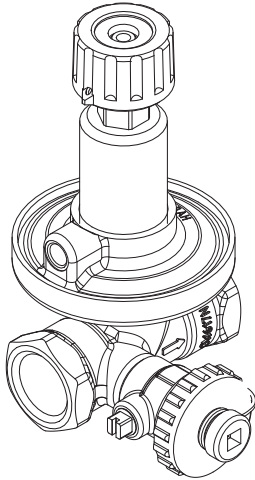


Инструкция по установке

APT-R3 (DN 15–40)



9

N	0	1	2	3	4	5	6	7	8	9	10	11	12	13	14	15 (заводская)	16	17	18	19	20
APT-R3 5–25 кПа	25	24	23	22	21	20	19	18	17	16	15	14	13	12	11	10	9	8	7	6	5
APT-R3 20–40 кПа	40	39	38	37	36	35	34	33	32	31	30	29	28	27	26	25	24	23	22	21	20

Автоматический балансировочный клапан АРТ-R3 применяется совместно с клапанами-партнерами MVT-R для стабилизации перепада давления и ограничения расхода теплоносителя на участках двухтрубных систем отопления, тепло- и холодоснабжения, рис. ①.

АРТ-R3 автоматически поддерживает разность давлений на заданном значении между подающим и обратным трубопроводом системы вне зависимости от изменения расхода теплоносителя в них в результате работы регулирующих или радиаторных клапанов.

Макс. рабочее давление 16 бар
 Перепад давления на клапане 10–150 кПа
 Максимальная температура перемещаемой среды 120 °С

Условный диаметр клапана	Диаметр внутренней резьбы
DN15	Rp 1/2
DN20	Rp 3/4
DN25	Rp 1
DN32	Rp 1 1/4
DN40	Rp 1 1/2

Размер резьбы штуцера для присоединения импульсной трубки G 1/6

Монтаж

Клапан АРТ-R3 должен быть установлен на обратном трубопроводе. Направление потока должно совпадать с направлением стрелки на корпусе клапана, рис. ⑤. Рекомендуется устанавливать FV-фильтр на подающем стояке системы. Импульсная трубка монтируется в клапан MVT-R. Перед подключением импульсной трубки к штуцеру «+» автоматического балансировочного клапана АРТ-R3 импульсную трубку необходимо продуть, рис. ②.

Кроме этого, клапан АРТ-R3 должен быть установлен также в соответствии с требованием проектной документации.

Перекрытие

Поворотом рукоятки АРТ-R3 до упора по часовой стрелке достигается полное прекращение потока теплоносителя через стояк, рис. ② ①.

Гидравлические испытания

Макс. испытательное давление. . . . 25 бар

Примечание. При проведении гидравлических испытаний регулирующая мембрана автоматических балансировочных клапанов с двух сторон должна находиться под одинаковым статическим давлением.

Это означает, что к регулятору должна быть присоединена импульсная трубка, а все регулирующие или терморегулирующие клапаны должны быть открыты. Если импульсная трубка от клапана АРТ-R3 подключена во второй штуцер по ходу движения носителя клапана MVT-R (клапан не входит в регулируемый участок), то оба клапана должны быть в полностью открытом или полностью закрытом положении (оба клапана должны быть в одном и том же положении!). При подключении импульсной трубки в первый штуцер клапана MVT-R по ходу движения носителя оба клапана должны быть только полностью открыты. При выполнении данной процедуры (закрытие или открытие клапанов) убедитесь в том, что на верхней поверхности мембраны нет более низкого давления.

Если клапан MVT-R входит в регулируемый участок (импульсная трубка смонтирована в первый штуцер по ходу движения носителя), запрещается выполнять слив из основных трубопроводов, пока стояки находятся под давлением/наполнены водой. При осуществлении такого слива на верхней части мембраны АРТ-R3 установится более низкое давление, что может привести к повреждению мембраны.

При невыполнении указанных требований мембранные элементы автоматических балансировочных клапанов могут выйти из строя!

Настройка

Клапаны имеют заводскую настройку 10 кПа рис. ⑨.

Для установки необходимого перепада давления выполните следующую последовательность: настройка АРТ-R3 может быть изменена посредством поворота настроечного шпинделя, рис. ② ②.

Вращение шпинделя по часовой стрелке увеличивает поддерживаемую разность давления, а вращение против часовой стрелки уменьшает.

Если настройка клапана в данный момент не известна, то следует сначала полностью завернуть шпиндель по часовой стрелке. При этом положении шпинделя клапан АРТ-R3 будет настроен на максимальное значение. Затем шпиндель необходимо отвернуть на (n) оборотов до достижения требуемого значения перепада давления, как показано на рис. ⑨.

Примечание. После 20 оборотов настроечный шпиндель высвобождается. Чтобы вернуть его в рабочее положение, следует надавливая на шпиндель шестигранником, закрутить его. Надавливать

требуется до тех пор, пока шпиндель не сядет на резьбу.

Для дренажа и заполнения можно использовать спускной кран (в закрытом положении, рис. ④ ① в открытом положении, рис. ④ ②).

Запуск в работу

Система отопления может заполняться водой через спускной кран на клапане АРТ-R3. При этом необходимо обеспечить удаление воздуха через верхние точки системы. При заполнении системы клапаны АРТ-R3 и MVT-R должны быть открыты и с обеих сторон мембраны АРТ-R3 должно быть одинаковое статическое давление или статическое давление со стороны высокого давления должно быть больше (штуцер «+», рис. ②), чем давление с другой стороны мембраны. При заполнении внутреннего контура методом открытия клапанов АРТ-R3 и MVT-R необходимо открывать клапан MVT-R первым, чтобы давление на верхней части мембраны появилось до открытия клапана АРТ-R3.

Примечание:

- Клапан АРТ-R3 используется совместно с MVT-R, и он не входит в регулируемый участок (рис. ⑥): при несоблюдении процедуры заполнения возможно повреждение мембраны клапана АРТ-R.
- Клапан АРТ-R3 используется совместно с MVT-R, и он входит в регулируемый участок (рис. ⑦): при несоблюдении процедуры заполнения клапан АРТ-R3 может застрять в закрытом положении, даже если клапан полностью открыт.
- При использовании запорных устройств (например, шаровых кранов) оба клапана АРТ-R3 и MVT-R всегда должны быть открыты (рис. ⑧).

Определение неисправностей

Если балансировочный клапан не функционирует должным образом, необходимо проверить:

- Направление движения теплоносителя через клапан.
- Правильность подключения импульсной трубки и открыта ли на ней имеющаяся запорная арматура (при наличии).
- Открыт ли запорный клапан.